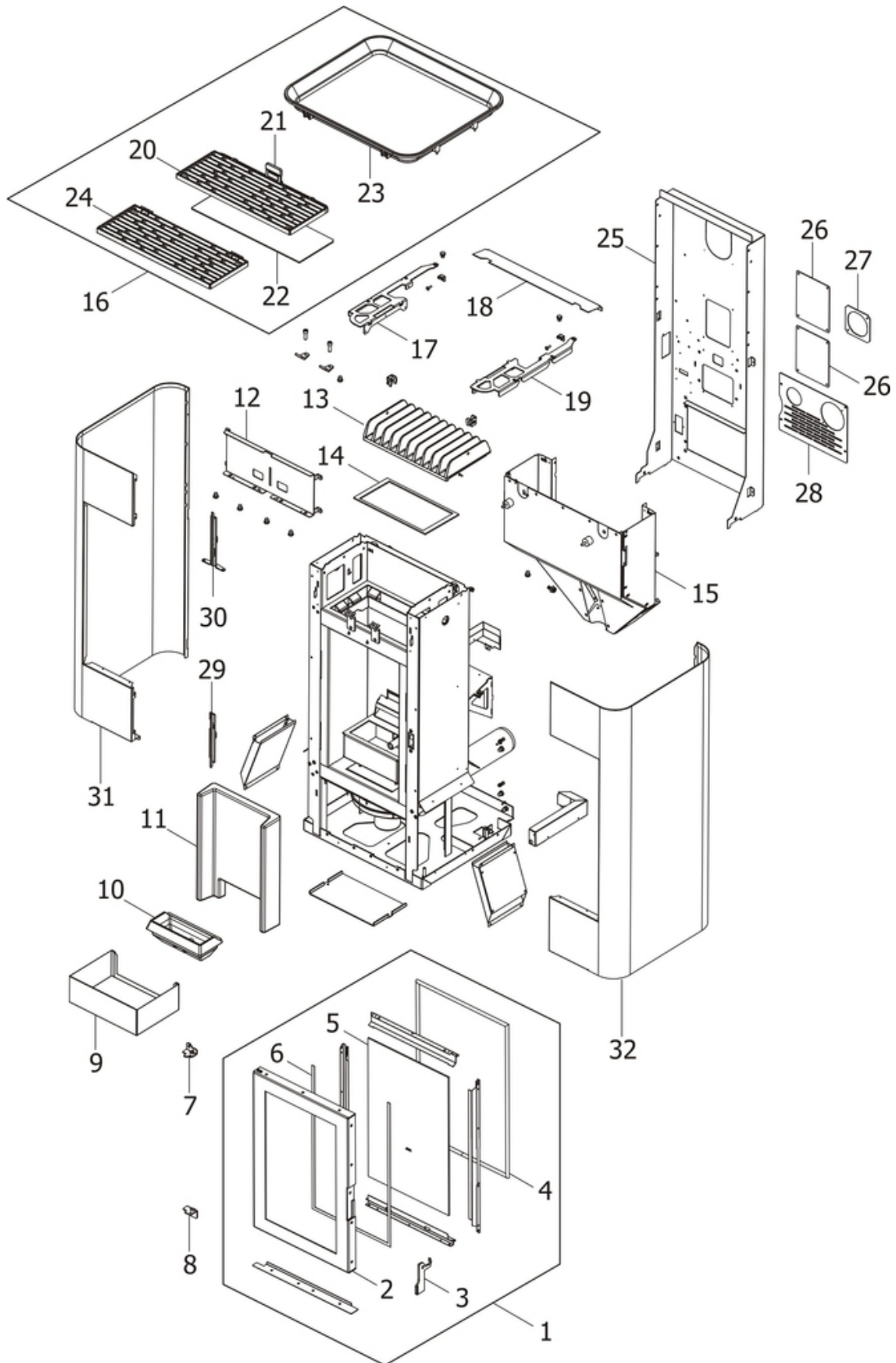


TRAY NATURAL

Componenti Struttura Esterna / External structure components / Bauteile Aussenkorpus / Composants structure externe / Componentes estructura externa

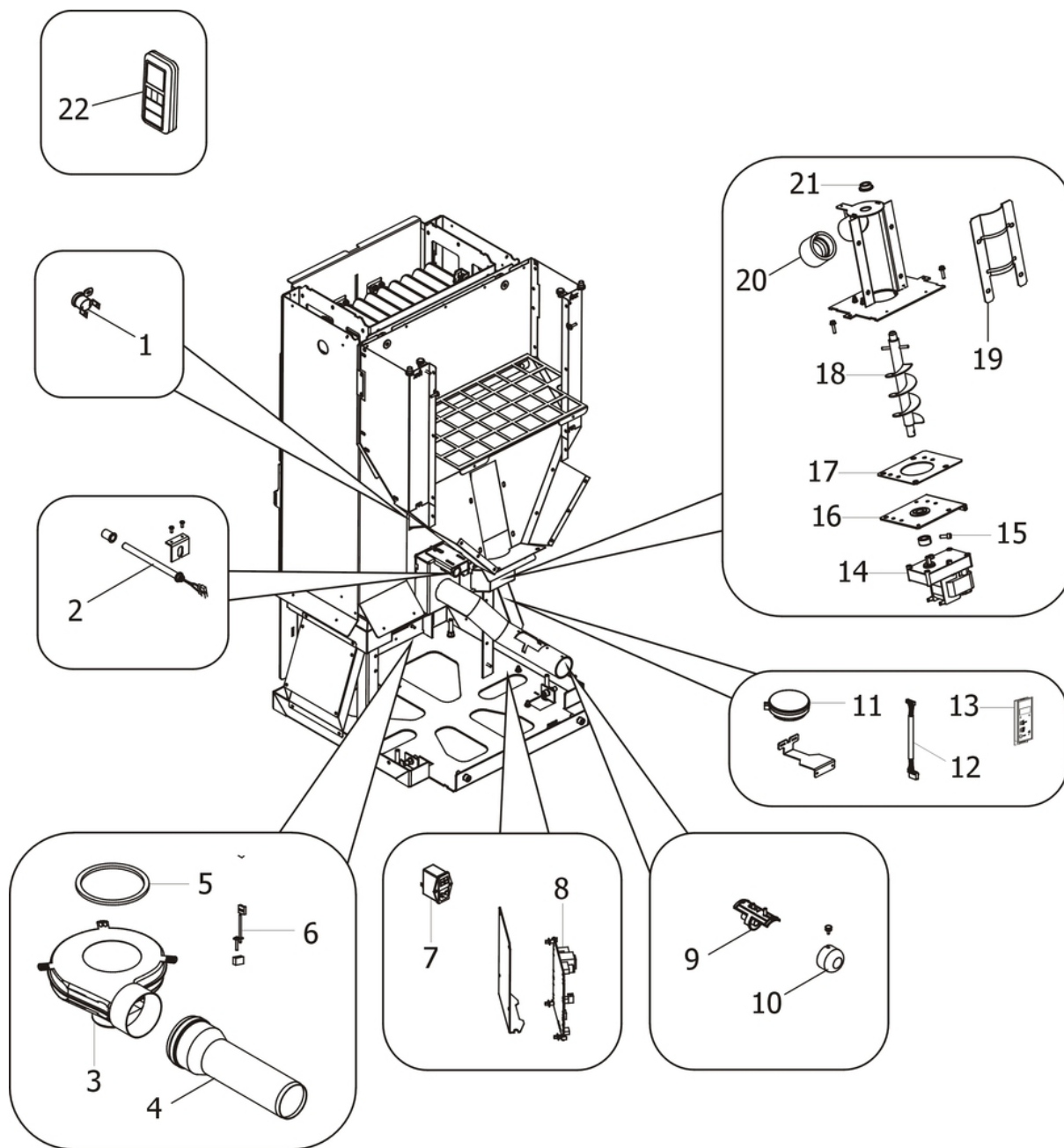


N°	Codice/Code	Descrizioni / Description / Beschreibung / Description / Descripción
1	41401350650	Porta finita completa / Complete finished door / Komplette Tür / Porte finie complète / Puerta completa
2	41401359740V	Telaio porta fuoco / Fire door frame / Feuertürrahmen / Cadre porte foyer / Armazón puerta de arrabio
3	41401360160	Maniglia completa / Complete handle / Kompletter Griff / Poignée complète / Tirador completo
4	412007003A	Cordino fibroceramico Ø 14 mm (5 mt.) / Ceramic fibre cord Ø 14 mm (5 m.) / Keramikfaserschur Ø 14 mm (5 m) / Cordon en fibre céramique Ø 14 mm (5 m) / Junta a cuerda de fibra cerámica Ø 14 mm (5 m)
4	412007003B	Cordino fibroceramico Ø 14 mm (50 mt.) / Ceramic fibre cord Ø 14 mm (50 m.) / Keramikfaserschur Ø 14 mm (50 m) / Cordon en fibre céramique Ø 14 mm (50 m) / Junta a cuerda de fibra cerámica Ø 14 mm (50 m)
4	412007003C	Kit sostituzione cordino (cordino+silicone) Ø 14 mm / Cord replacement kit (cord + silicon) Ø14 mm / Schnuraustauschsatz (Schnur +Silikon) Ø 14 mm / Kit remplacement cordon (cordon+silicon) Ø 14 / Kit sustitución junta a cuerda (junta a cuerda+silicón) Ø 14 mm
5	41701300260	Vetroceramico / Glass / Glaskeramikscheibe / Vitrocéramique / Cristal cerámico
6	4120572A	Guarnizione a nastro 6 mm (5 mt.) per porta / Door strip gasket 6 mm (5 m) / Türbanddichtung 6 mm (5 m) / Joint ruban 6 mm (5 m) pour porte / Guarnición de cinta para puerta 6 mm (5 m)
6	4120572B	Guarnizione a nastro 6 mm (50 mt.) per porta / Door strip gasket 6 mm (50 m) / Türbanddichtung 6 mm (50 m) / Joint ruban 6 mm (50 m) pour porte / Guarnición de cinta para puerta 6 mm (50 m)
7	41401369030V	Cerniera superiore / Upper hinge / Oberes Scharnier / Charnière supérieure / Bisagra superior
8	41401369130V	Cerniera inferiore / Lower hinge / Unteres Scharnier / Charnière inférieure / Bisagra inferior
9	41401362240	Cassetto cenere / Ash drawer / Aschenkasten / Tiroir à cendres / Cajón ceniza
10	41301301400V	Braciere completo in ghisa / cast iron complete grate / Kompletter Brennerkopf aus Gusseisen / Brasero complet en fonte / Brasero completo de arrabio
11	41301401100V	Schiena in ghisa / Cast iron back / Rückwand aus Guß / Parte trasera de arrabio / Parte trasera en Alutec®
12	41401362930V	Protezione superiore / Upper protection / Obere Schutz / Supérieure Protection / Protección superior
13	41301200800V	Scambiatore in ghisa / Cast iron exchanger / Gusseiserne Wärmetauscher / Echangeur en fonte / Intercambiador en arrabio
14	412007003A	Cordino fibroceramico Ø 14 mm (5 mt.) / Ceramic fibre cord Ø 14 mm (5 m.) / Keramikfaserschur Ø 14 mm (5 m) / Cordon en fibre céramique Ø 14 mm (5 m) / Junta a cuerda de fibra cerámica Ø 14 mm (5 m)
14	412007003B	Cordino fibroceramico Ø 14 mm (50 mt.) / Ceramic fibre cord Ø 14 mm (50 m.) / Keramikfaserschur Ø 14 mm (50 m) / Cordon en fibre céramique Ø 14 mm (50 m) / Junta a cuerda de fibra cerámica Ø 14 mm (50 m)
14	412007003C	Kit sostituzione cordino (cordino+silicone) Ø 14 mm / Cord replacement kit (cord + silicon) Ø14 mm / Schnuraustauschsatz (Schnur +Silikon) Ø 14 mm / Kit remplacement cordon (cordon+silicon) Ø 14 / Kit sustitución junta a cuerda (junta a cuerda+silicón) Ø 14 mm
15	437013061	Serbatoio pellet / Pellet Hopper / Pelletbehälter / Réservoir pellet / Depósito pellet
16	41401374150	Top superiore completo / Complete Top cover / Komplette Top / Complet top supérieur / Top completo superior
17	41401375730V	Supporto top SX / L. top support / LI. Deckelhaltebügel / Support du dessus G. / Soporte del top negro IZDO
18	41401375560	Scivolo di caricamento pellet / Pellet loading chute / Pellets-Einfüllrutsche / Goulotte de chargement de pellets / Rampa de carga pellet
19	41401375630V	Supporto top DX / RI. top support / RE. Deckelhaltebügel / D. Support du dessus / Soporte del top DCHO
20	41311300260	Griglia protezione serbatoio / Hopper protection grille / Schutzgitter Pelletbehälter / Grille de protection réservoir / Rejilla de protección depósito
21	41801301700	Maniglia siliconica / silicone handle / Silikon Griff / Poignée de silicone / Tirador de silicona
22	41401374360	Griglia protezione / Protection grille / Schutzgitter / Grille de protection / Rejilla de protección
23	41301301250	Top ghisa / Cast iron Top / Top aus Gusseisen / Dessus en fonte / Top de arrabio
24	41311300350	Griglia superiore copertura scambiatore / Upper exchanger cover grille / Obere Abdeckung Wärmetauscher / Grille de couverture pour l'échangeur / Rejilla copertura Intercambiador
25	41401362460	Schiena posteriore nera / Black Back / Hintere schwarze Rückwand / Dossieret postérieur noir / Parte trasera posterior negra
25	41401362461	Schiena posteriore nera / Black Back / Hintere schwarze Rückwand / Dossieret postérieur noir / Parte trasera posterior negra
26	41401362560	Trancio di ispezione / Inspection panel / Inspektionsoffnung / Trappe de visite / Pantalla de inspección
27	41400904810	Flangia tubo ingresso aria / Flange for combustion air aspiration tube / Flansch Verbrennungsluft Förderrohr / Bride tuyau aspiration air comburant / Brida tubo aspiración aire de combustión
28	41401362660	Trancio di ispezione inferiore / Lower inspection panel / Untere Inspektionsoffnung / Inferieure trappe de visite / Pantalla de inspección inferior
29	41401375360	Supporto inferiore rivestimento / Lower side support / Untere Seitenträger / Support côté inférieur / Soporte lateral inferior
30	41401375060	Supporto superiore rivestimento / Upper side support / Obere Seitenträger / Support côté supérieur / Soporte lateral superior

31	41401374560	Pannello laterale sinistro BRONZE / Left side BRONZE / Seitliche linke Platte BRONZE / Plaque latérale gauche BRONZE / Placa lateral izquierda BRONZE
31	41401374660	Pannello laterale sinistro BLACK / Left side BLACK / Seitliche linke Platte BLACK / Plaque latérale gauche BLACK / Placa lateral izquierda BLACK
32	41401374860	Pannello laterale destro BRONZE / Right side BRONZE / Seitliche rechte Platte BRONZE / Plaque latérale droite BRONZE / Placa lateral derecha BRONZE
32	41401374960	Pannello laterale destro BLACK / Right side BLACK / Seitliche rechte Platte BLACK / Plaque latérale droite BLACK / Placa lateral derecha BLACK

TRAY NATURAL

Componenti interni meccanici ed elettronici / Electronic and mechanic internal parts / Interne mechanische und elektronische Bauteile / Composants internes mécaniques et électroniques / Componentes internos electrónicos y mecánicos



N°	Codice/Code	Descrizioni / Description / Beschreibung / Description / Descripción
1	412007004	Clickson 110°C / Clickson 110°C / Clickson 110°C / Clickson 110°C / Clickson 110°C
2	41450905000	Candeletta accensione pellet / Pellet ignition sparkplug / Zündkerze Pelletzündung / Bougie d'allumage pellet / Bujía encendido pellet
2	41801599550	Kit 50 candelette / 50 Sparkplugs kit / Bausatz 50 Zündkerzen / Kit 50 Bougies / Kit 50 Bujías
2	41401376030V	Staffa candeletta / Sparkplug braket / Zündkerze Haltebügel / Etrier bougie / Abrazadera bujía
3	41451201750	Ventilatore fumi / Smoke exhaust fan / Rauchabsauggebläse / Ventilateur aspiration fumées / Ventilador aspiración de humos
4	41601205960	Tubo uscita fumi / Smoke outlet pipe / Rohr Rauchabzug / Tuyau sortie fumées / Tubo salida humos
5	41801100100	Guarnizione adesiva voluta fumi / Adhesive gasket smoke volute / Haftenddichtung Rauchvolute / Joint adhesive volute fumées / Junta adhesiva voluta humos

6	41451002300	Sonda fumi con flangia / Smoke sensor with flange / Rauchgasfühler mit Flansche / Sonde fumées avec bride / Sonda humos con arandela
7	4160193	Pulsante accensione / On/Off button / Zündungstaste / Touche d'allumage / Botón encendido
8	41451303805	Scheda madre Hottoh 149 / Hottoh motherboard 149 / Hauptplatine Hottoh 149 / Carte mère Hottoh 149 / Tarjeta madre Hottoh 149
8	41451303807	Scheda madre Hottoh 149 / Hottoh motherboard 149 / Hauptplatine Hottoh 149 / Carte mère Hottoh 149 / Tarjeta madre Hottoh 149
8	41801499750	Kit 868 / Kit 868 / Kit 868 / Kit 868 / Kit 868
9	41601301850	Componente rilevamento portata aria / Air flow measure component / Bauteil für Messung der Luftmenge / Composent pour la mesuration de la quantité d'air / Componente por la medida de l'aire
10	41401036100	Filtro antipolvere / Anti-dust filter / Staubschutzfilter / Filtre antipoussière / Filtro de protección polvo
11	41451303400	Trasduttore di pressione / Pressure transducer / Active-Wandler / Transducteur de pression / Transductor de pression
12	414508002	Cavo flat 14 vie / Flat cable / Flat-Kabel / Cable flat / Cables flat
13	41450900700	Pannello di emergenza / Emergency panel / Notfalldisplay / Tableau de secours / Panel d'emergencia
13	41451404100	Pannello emergenza completo di antenna / Emergency display / Notfalldisplay mit Antenne / Panneau d'urgence avec antenne / Panel emergencia con antena
13	41451404700	Antenna 434 Mhz / Antenna 434 Mhz / Antenne 434 Mhz / Antenne 434 Mhz / Antena 434 Mhz
13	41801499750	Kit 868 / Kit 868 / Kit 868 / Kit 868 / Kit 868
14	41451301300	Motoriduttore 1,5 RPM C/ENCODER / Reduction motor 1,5 RPM + ENCODER / Getriebemotor 1,5 RPM + ENCODER / Motorréducteur 1,5 RPM + ENCODER / Motorreductor 1,5 RPM + ENCODER
15	4120398	Connettore motoriduttore-coclea / Reduction motor-feed screw connector / Verbindung Getriebemotor-Schnecke / Connecteur motorréducteur-vis sans fin / Conector motorreductor-cóclea
16	41401362750	Base della coclea / Feed screw base / Untergestell der Förderschnecke / Base de la vis sans fin / Base de la cóclea
17	4120615	Guarnizione base della coclea / Feed screw base gasket / Dichtung Untergestell der Förderschnecke / Joint pour la base de la vis sans fin / Junta base de la cóclea
18	41201301040	Coclea di caricamento pellet / Pellet feed screw / Pellet Förderschnecke / Vis sans fin pour chargement du pellet / Cóclea de carga pellet
19	41401360740V	Condotto della coclea / Conduit of feed screw / Rohrleitung der Förderschnecke / Conduit de la vis sans fin / Conducto de la cóclea
20	41201200801	Raccordo in gomma / Silicon Joint / Muffe aus Gummi / Junction en silicone / Junta en silicona
21	41201302300	Boccola grafitata (2 pz) / Etched bush (2 pcs) / Graphitbuchse (2 Stck) / Bride graphitée (2 pcs) / Brida grafitada (2 pz)
22	41451301203	Telecomando nero 434,5MHZ - Funzione impostabile da 0 a 3 Ventilatori / Black remote control 434,5MHZ - From 0 to 3 fan function / Schwarze Fernbedienung 434,5MHZ - Von 0 bis 3-Gebläse-Steuerung / Télécommande noire 434,5MHZ - Fonctionne à partir de 0 à 3 Ventilateurs / Mando a distancia negro 434,5MHZ - Función de 0 a 3 ventiladores
22	41801499750	Kit 868 / Kit 868 / Kit 868 / Kit 868 / Kit 868