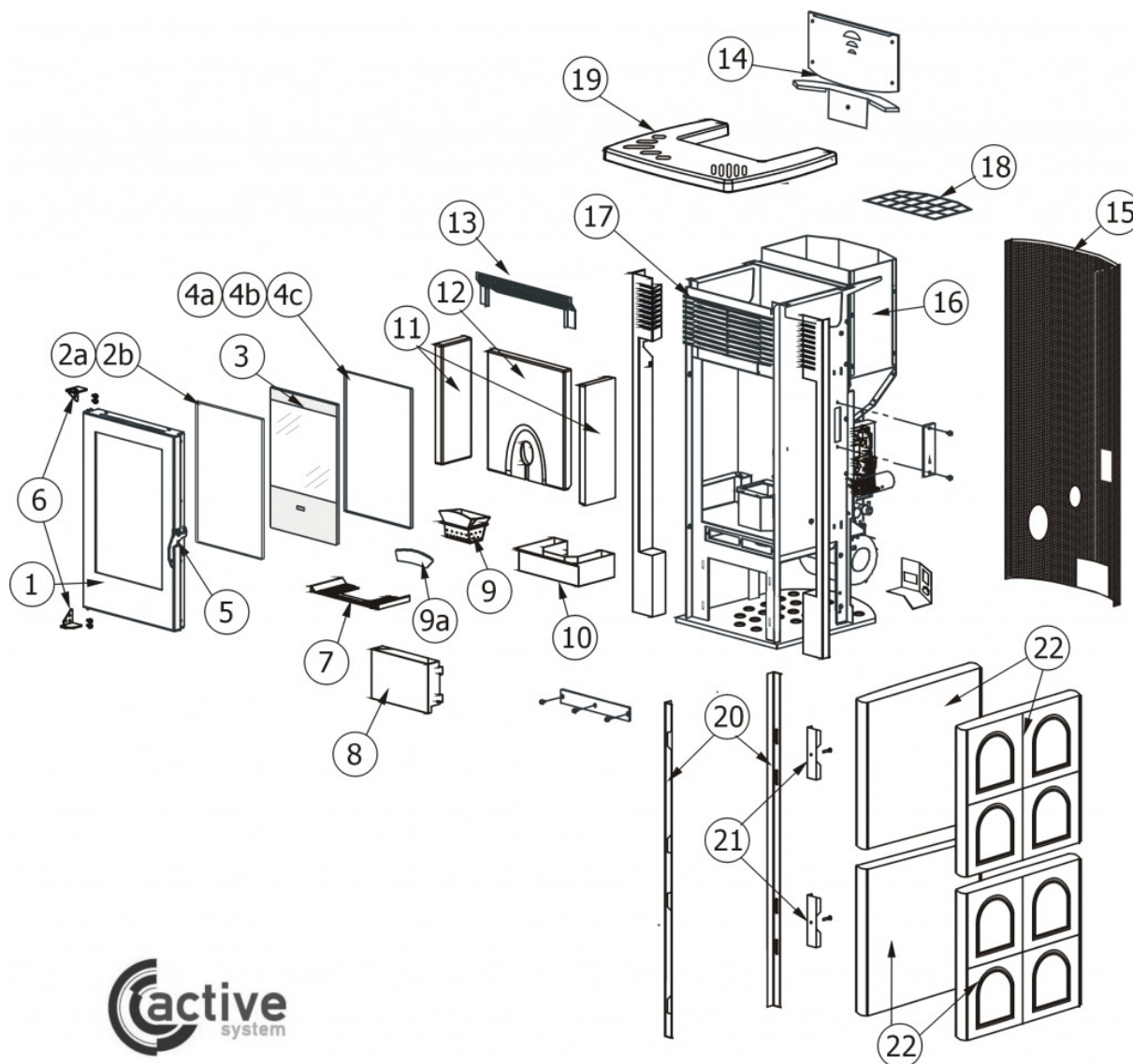


AURORA

Componenti Struttura Esterna / External structure components / Bauteile Aussenkorpus / Composants structure externe / Componentes estructura externa

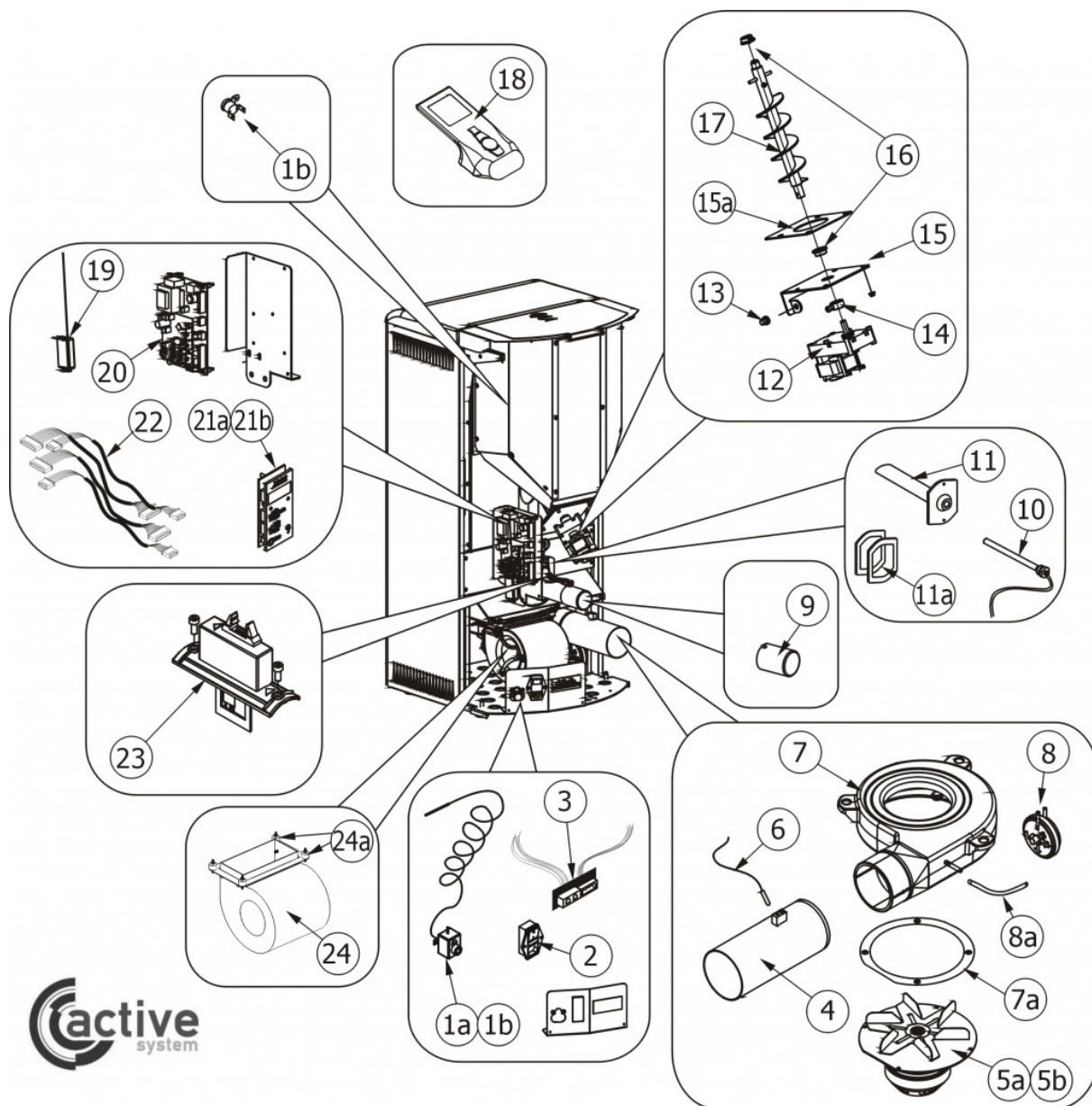


N°	Codice/Code	Descrizioni / Description / Beschreibung / Description / Description
1	43620250	Telaio porta fuoco / Fire door frame / Rahmen Feuertür / Cadre porte foyer / Armazón de la puerta del hogar
2a	4120572A	Guarnizione a nastro 6 mm (5 mt.) per porta / Door strip gasket 6 mm (5 m) / Türbanddichtung 6 mm (5 m) / Joint ruban 6 mm (5 m) pour porte / Guarnición de cinta para puerta 6 mm (5 m)
2b	4120572B	Guarnizione a nastro 6 mm (50 mt.) per porta / Door strip gasket 6 mm (50 m) / Türbanddichtung 6 mm (50 m) / Joint ruban 6 mm (50 m) pour porte / Guarnición de cinta para puerta 6 mm (50 m)
3	4170158	Vetroceramico con guarnizione 8 mm / Glass with gasket 8 mm / Glaskeramikscheibe mit Dichtung 8 mm / Vitrocéramique avec joint 8 mm / Cristal cerámico con guarnición 8 mm
4a	4120104A	Cordino fibroceramico Ø 12 mm (5 mt.) / Ceramic fibre cord Ø 12 mm (5 m.) / Keramikfaserschnur Ø 12 mm (5 m) / Cordon en fibre céramique Ø 12 mm (5 m) / Junta a cuerda de fibra cerámica Ø 12 mm (5 m)
4b	4120104B	Cordino fibroceramico Ø 12 mm (50 mt.) / Ceramic fibre cord Ø 12 mm (50 m.) / Keramikfaserschnur Ø 12 mm (50 m) / Cordon en fibre céramique Ø 12 mm (50 m) / Junta a cuerda de fibra cerámica Ø 10 mm (52 m)
4c	41201041	Kit sostituzione cordino (cordino+silicone) Ø 12 mm / Cord replacement kit (cord + silicon) Ø 12 mm / Schnur austauschsatz (Schnur+Silikon) Ø 12 mm / Kit remplacement cordon (cordon + silicone) Ø 12 mm / Kit sustitución junta a cuerda (junta a cuerda+silicón) Ø 12 mm
5	43620122	Maniglia completa / Complete handle / Kompletter Griff / Poignée complète / Tirador completo
6	43640164	Staffe sostegno porta (2 pz.) / Door support brackets (2 pcs.) / Haltebügel der Tür (2 Stck.) / Étriers support porte (2 pcs.) / Abrazaderas soporte puerta (2 pz.)

7	43640810A	Griglia nera focolare / Black fire box grille / Schwarzer Feuerstellenrost / Grille noire foyer / Rejilla negra hogar
8	43640819	Tamponamento inferiore / Lower filling / Untere Ausfachung / Plaque métallique inférieure / Tapa inferior
9	43640815	Braciere / Combustion pot / Brennerpotf / Bracero / Brasero
9a	43640135V	Lama rompifiamma / Flame shield blade / Blech des Brennerpotfs / Lame brise-flammes / Hoja reductora de la llama
10	43640816	Cassetto cenere / Ash drawer / Aschenkasten / Tiroir à cendres / Cajón ceniza
11	43650082	Fianco DX-SX in Alutec® / Alutec® L.-R. side / RE.-LI. Aussenseite aus Alutec® / Côté D.-G. en Alutec® / Lateral DCHO-IZDO en Alutec®
12	43650081	Schiena in Alutec® / Alutec® back / Rückwand aus Alutec® / Fond en Alutec® / Parte trasera en Alutec®
13	43640135G	Deflettore fumi forato / Perforated smoke deflector / Gelochtes Rauchleitblech / Déflecteur fumées perforé / Deflector humos perforado
14	43640290	Coperchio serbatoio pellet / Pellet hopper cover / Deckel Pelletbehälter / Couvercle réservoir pellet / Tapadera depósito pellet
15	43640851	Schiena forata posteriore nera / Black perforated back / Gelochte hintere schwarze Rückwand / Dossieret postérieur perforé noir / Parte trasera perforada posterior negra
16	43640282	Serbatoio pellet / Pellet hopper / Pelletbehälter / Réservoir pellet / Depósito pellet
17	43640537	Griglia uscita aria calda (dal 09 2005) / Hot air outlet grille (since 09 2005) / Gitter Warmluftaustritt (ab 09 2005) / Grille sortie air chaud (depuis 09 2005) / Rejilla salida aire caliente (desde 09 2005)
18	43640120G	Griglia protezione serbatoio / Hopper protection grille / Schutzgitter Pelletbehälter / Grille de protection réservoir / Rejilla de protección depósito pellet
19	4125122	Top in maiolica bordeaux / Burgundy majolica top / Gekachelte Abdeckplatte Bordeaux / Dessus en faïence bordeaux / Top en loza burdeos
19	4125123	Top in maiolica bianco panna filo azzurro / Cream white majolica blue edge top / Gekachelte Abdeckplatte Sahneweiss bluer Streifen / Dessus en faïence blanc crème fil bleu / Top en loza blanco nata hilo azul
19	4125209	Top in maiolica blu mare / Sea blue majolica top / Gekachelte Abdeckplatte Meerblau / Dessus en faïence bleu marine / Top en loza azul marino
19	4125222	Top in maiolica sabbia puntinato / Speckled sand majolica top / Gekachelte Abdeckplatte Sand gepunktet / Dessus en faïence sable grené / Top en loza arena punteado
20	43640297	Aste sostegno staffe fissaggio ceramica / Ceramic fastening bracket / Haltestange Befestigungsbügel der Keramik / Tige support étriers de fixation carreaux céramique / Astas soporte abrazaderas de fijación cerámica
21	43640134A	Staffa bloccaggio ceramica (1 pz) / Ceramic blocking bracket (1 pc.) / Keramik-Haldebügel (1Stck.) / Étrier blocage carreaux en céramique (1 pc) / Abrazadera bloqueo cerámicas (1 pz.)
22	4125118	Ceramica laterale bordeaux / Burgundy side ceramic / Seitliche Keramik Bordeaux / Carreaux latéraux en céramique bordeaux / Cerámica lateral burdeos
22	4125119	Ceramica laterale bianco panna filo azzurro / Cream white light blue edge side ceramic / Seitliche Keramik Sahneweiss Blauer Streifen / Carreaux latéraux en céramique blanc crème fil bleu ciel / Cerámica lateral blanco nata hilo azul
22	4125212	Ceramica laterale blu mare / Sea blue side ceramic / Seitliche Keramik Meerblau / Carreaux latéraux en céramique bleu marine / Cerámica lateral azul marino
22	4125221	Ceramica laterale sabbia puntinato / Speckled sand side ceramic / Seitliche Keramik Sand gepunktet / Céramique latérale sable grené / Cerámica lateral arena punteado
22	4125223	Ceramica laterale bianco panna filo bordeaux / Cream white burgundy edge side ceramic / Seitliche Keramik Sahneweiss Bordeaux-farbener Streifen / Carreaux latéraux en céramique blanc crème fil bordeaux / Cerámica lateral blanco nata hilo burdeos

AURORA

Componenti interni / Internal components / Interne Bauteile / Composants internes / Componentes internos



N°	Codice/Code	Descrizioni / Description / Beschreibung / Description / Descripción
1a	414508027	Termostato a bulbo H2O 90°C / Bulb thermostat H2O 90°C / Kugelthermostat H2O 90°C / Thermostat à bulbe H2O 90°C / Termostato de bulbo H2O 90°C
1b	412007004	Clickson 110°C / Clickson 110°C / Clickson 110°C / Clickson 110°C / Clickson 110°C
2	4160459	Pulsante accensione / On/Off button / Zündungstaste / Touche d'allumage / Botón encendido
3	4160402	Connessioni seriali / Serial connections / Serielle Anschlüsse / Connexions sérielles / Conexiones seriales
4	43640811	Tubo uscita fumi / Smoke outlet pipe / Rohr Rauchabzug / Tuyau sortie fumées / Tubo salida humos
5a	4160234	Ventilatore aspirazione fumi / Smoke exhaust fan / Rauchabsauggebläse / Ventilateur aspiration fumées / Ventilador aspiración de humos
5b	4160429	Ventilatore aspirazione fumi / Smoke exhaust fan / Rauchabsauggebläse / Ventilateur aspiration fumées / Ventilador aspiración de humos
6	4160469	Sonda fumi / Smoke sensor / Rauchgasfühler / Sonde fumées / Sonda humos
7	4130866	Voluta in ghisa / Cast iron volute / Gusseiserne Volute / Volute en fonte / Voluta de arrabio
7a	412007002	Guarnizione / Gasket / Dichtung / Joint / Junta

8	4160411	Pressostato 0,25 mbar / Pressure switch 0,25 mbar / Druckwächter 0,25 mbar / Pressostat 0,25 mbar / Presostato 0,25 mbar
8	4160482	Pressostato 0,4 mbar / Pressure gauge 0,4 mbar / Druckschalter 0,4 mbar / Pressostat 0,4 mbar / Presostato 0,4 mbar
8a	4120631A	Tubicino silicónico - 5m / Silicon tube - 5m / Silikonrohr - 5m / Petit tuyau en silicone - 5m / Tubo silicónico - 5m
9	41401036100	Filtro antipolvere / Anti-dust filter / Staubschutzfilter / Filtre antipoussière / Filtro de protección polvo
10	41450905000	Candeletta accensione pellet / Pellet ignition sparkplug / Zündkerze Pelletzündung / Bougie d'allumage pellet / Bujía encendido pellet
10	41801599550	Kit 50 candelette / 50 Sparkplugs kit / Bausatz 50 Zündkerzen / Kit 50 Bougies / Kit 50 Bujías
11	43640139	Condotto candeletta / Sparkplug conduit / Zündkerzenkanal / Conduit bougie / Conducto bujía
11a	43640329A	Distanziali condotto candeletta / Sparkplug conduit spacers / Distanzstücke Zündkerzenkanal / Entretoises conduit bougie / Espaciadores conducto bujía
12	4160278	Motoriduttore 1,5 RPM / Reduction motor 1,5 RPM / Getriebemotor 1,5 RPM / Motorréducteur 1,5 RPM / Motorreductor 1,5 RPM
13	4120180	Gommini paracolpi (4 pz) / Rubber bumpers (4 pcs.) / Schlagschutzgummi (4 Stck) / Pièces caoutchouc antichoc (4 pcs) / Cauchitos anti-golpes (4 pz)
14	4120398	Connettore motoriduttore-coclea / Reduction motor-feed screw connector / Verbindung Getriebemotor-Schnecke / Connecteur motorréducteur-vis sans fin / Conector motorreductor-cóclea
15	43640168	Base della coclea / Feed screw base / Untergestell der Förderschnecke / Base de la vis sans fin / Base de la cóclea
15a	4120615	Guarnizione base della coclea / Feed screw base gasket / Dichtung Untergestell der Förderschnecke / Joint pour la base de la vis sans fin / Junta base de la cóclea
16	4120614	Boccola grafitata (2 pz) / Etched bush (2 pcs) / Graphitbuchse (2 Stck) / Bride graphitée (2 pcs) / Brida grafitada (2 pz)
17	43640289	Coclea di caricamento pellet / Pellet feed screw / Pellet Förderschnecke / Vis sans fin pour chargement du pellet / Cóclea de carga pellet
18	414508025	Telecomando / Remote control / Fernbedienung / Télécommande / Mando a distancia
18	41451111800	Telecomando / Remote control / Fernbedienung / Télécommande / Mando a distancia
19	4160407	Ricevitore RF segnale radio / RF radio signal receiver / RF-Empfänger Funksignal / Récepteur RF signal radio / Receptor RF señal radio
20	41450902300	Scheda madre universale Active System Ver. 9.06 / Active System universal motherboard version 9.06 / Hauptplatine Active System 9.06 / Carte mère universal Active versione 9.06 / Tarjeta madre Active System 9.06
21	4160403	Pannello emergenza-diagnostica / Diagnostic-emergency panel / Bedienblende Notfälle-Diagnoseprogramm / Tableau secours/diagnostique / Panel socorro/diagnóstico
21b	414509003	Pannello emergenza-diagnostica + Ricevitore RF segnale radio / Diagnostic-emergency panel + RF radio signal receiver / Bedienblende Notfälle-Diagnoseprogramm + RF-Empfänger Funksignal / Tableau secours/diagnostique + Récepteur RF signal radio / Panel de emergencia/diagnóstico + Receptor RF señal radio
22	4160421	Cavi flat ACTIVE SYSTEM (4 pz.) / Flat Cable Active System (4 pcs.) / Flat Kabel ACTIVE SYSTEM (4 Stück) / Câble flat ACTIVE SYSTEM (4 pcs.) / Cable Flat ACTIVE SYSTEM (4 pz.)
23	41451205000	Sensore aria completo / Complete air sensor / Kompletter Luftfühler / Capteur air complet / Sensor aire completo
24	43640312	Ventilatore aria calda / Warm air fan / Warmluftgebläse / Ventilateur air chaud / Ventilador aire caliente
24a	4120630	Antivibranti ventilatore (5 pz) / Fan anti-vibration mountings (5 pcs) / Schwingungsdämpfer Gebläse (5 Stck) / Éléments antivibratoires ventilateur (5 pcs) / Anti-vibraciones para el ventilador (5 pz)