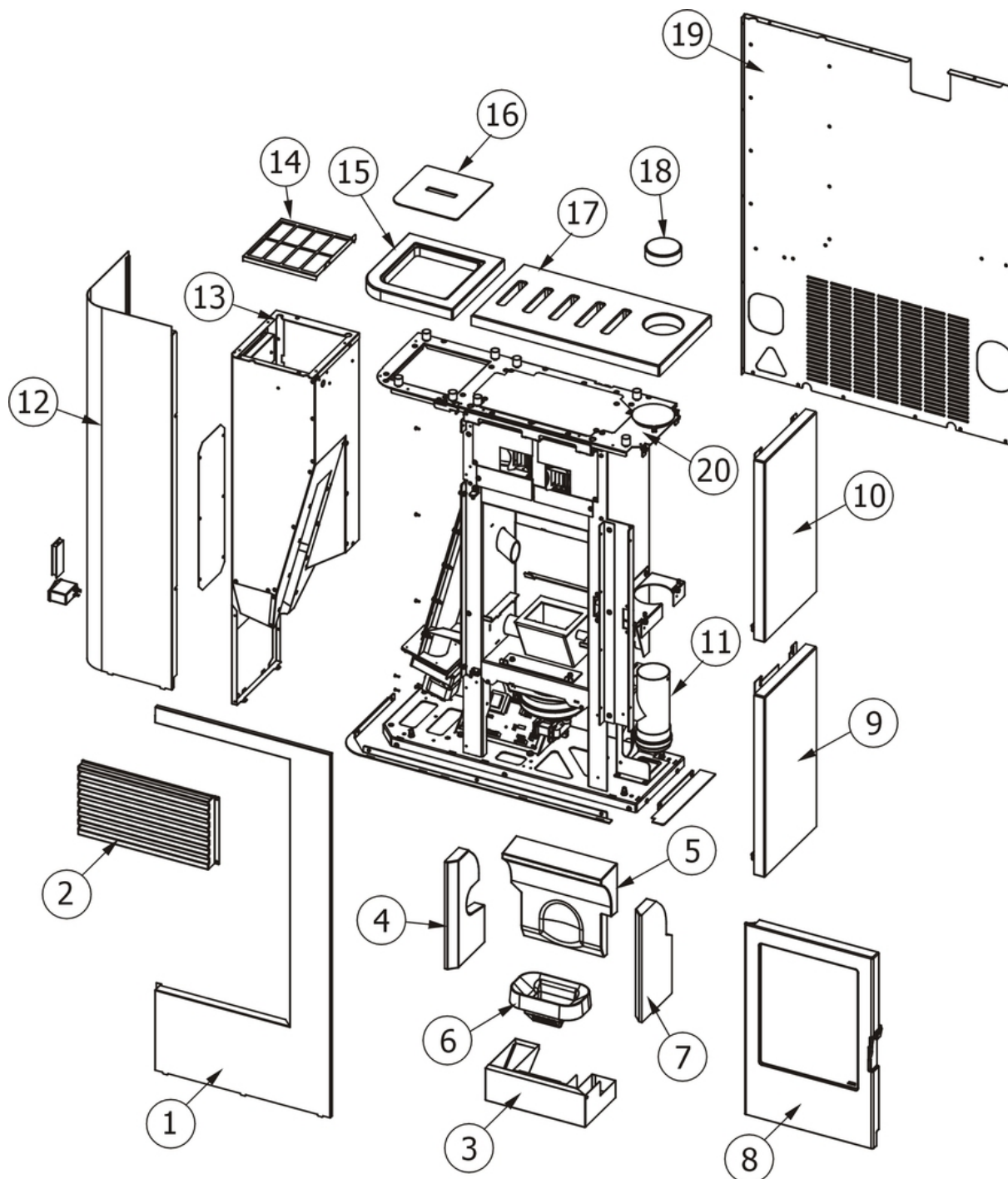


FLAIR

Componenti Struttura Esterna / External structure components / Bauteile Aussenkorpus / Composants structure externe / Componentes estructura externa

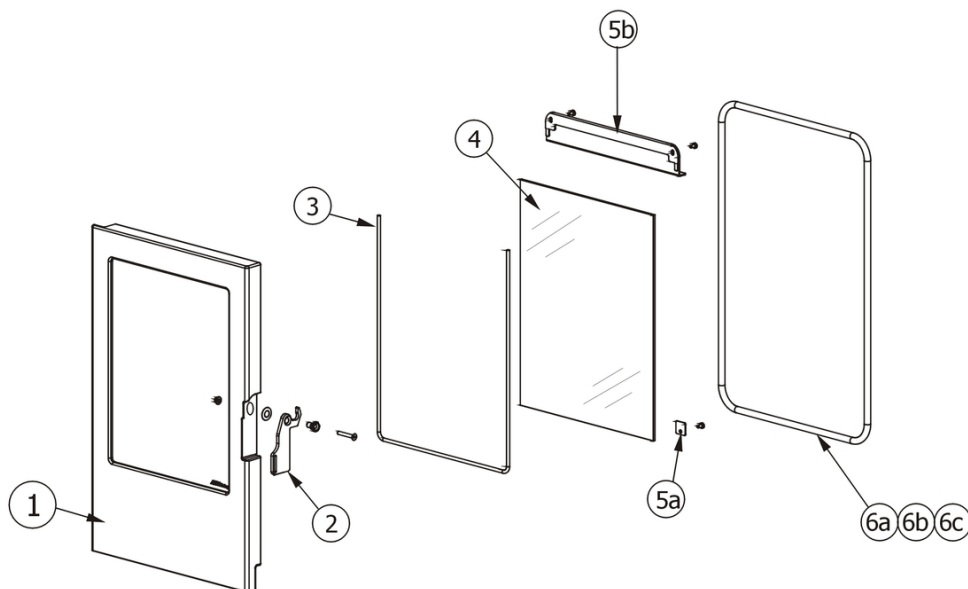


N°	Codice/Code	Descrizioni / Description / Beschreibung / Description / Description
1	41401230160	Pannello frontale nero / Black frontal panel / Vorderes Paneel Schwarz / Panneau antérieur noir / Panel frontal negro
1	41401230161	Pannello frontale nero / Black frontal panel / Vorderes Paneel Schwarz / Panneau antérieur noir / Panel frontal negro
2	41401210661	Griglia frontale / Black frontal grille / Vordere schwarze Gitter / Grille frontale noire / Rejilla frontal negra
3	41401148440	Cassetto cenere / Ash drawer / Aschenkasten / Tiroir à cendres / Cajón ceniza
4	41151001300	Fianco in Alutec / Alutec side / Alutec Seite / Côté en Alutec / Lateral en Alutec
5	41151001200	Schiena in Alutec® / Alutec® back / Rückwand aus Alutec® / Fond en Alutec® / Parte trasera en Alutec®

6	41301100201	Braciere in ghisa / Cast iron grate / Brennertopf aus Gusseisen / Brasero en fonte / Brasero en arrabio
7	41151001400	Fianco in Alutec / Alutec side / Aussenseite aus Alutec / Côté en Alutec / Lateral en Alutec
8	41301000250	Porta completa / Complete door / Komplette Tür / Porte complète / Puerta completa
9	41251202550	Piastrella laterale inferiore in pietra ollare / Stone lower side ceramic / Seitliche untere Keramik aus Speckstein / Céramica latérale inférieure en pierre ollaire / Cerámica lateral inferior en piedra de cocción
10	41251202250	Piastrella laterale superiore in pietra ollare / Stone upper side ceramic / Seitliche obere Keramik aus Speckstein / Céramica latérale supérieure en pierre ollaire / Cerámica lateral superior en piedra de cocción
11	41601100250	Raccordo a "T" completo / Complete "TEE" union / Komplettes T-Anschlussstück / Raccord complet en "T" / Racor "T" completo
12	41401210760	Copertura frontale serbatoio pellet / Frontal pellet tank cover / Vordere Abdeckung des Pelletbehälters / Panneau frontal couverture réservoir pellet / Cobertura frontal depósito pellet
12	41401210761	Copertura frontale serbatoio pellet / Frontal pellet tank cover / Vordere Abdeckung des Pelletbehälters / Panneau frontal couverture réservoir pellet / Cobertura frontal depósito pellet
13	41401203840	Serbatoio pellet / Pellet Hopper / Pelletbehälter / Réservoir pellet / Depósito pellet
14	41401218830	Griglia protezione serbatoio / Hopper protection grille / Schutzgitter Pelletbehälter / Grille de protection réservoir / Rejilla de protección depósito
15	41251202100	Top serbatoio in pietra ollare / Soap stone hopper top / Abdeckplatte Pelletbehälter aus Speckstein / Dessus réservoir en pierre ollaire / Top depósito en piedra de cocción
16	41401210460	Coperchio serbatoio pellet / Pellet hopper cover / Deckel Pelletbehälter / Couvercle réservoir pellet / Tapadera depósito pellas de madera
17	41251202000	Top in pietra ollare / Soap stone top / Abdeckplatte aus Speckstein / Dessus en pierre ollaire / Top en piedra de cocción
18	41251204500	Tappo foro uscita fumi in ollare / Soapstone smoke outlet plug / Rauchabsaugdeckel aus Speckstein / Trappe sortie des fumées en ollaire / Tapón salida humos en piedra de cocción
19	41401198060	Schiena posteriore nera / Black Back / Hintere schwarze Rückwand / Dossieret postérieur noir / Parte trasera posterior negra
20	41401197940V	Supporto top nero / Black top support / Schwarze Deckelhaltebügel / Support du dessus noir / Soporte del top negro

FLAIR

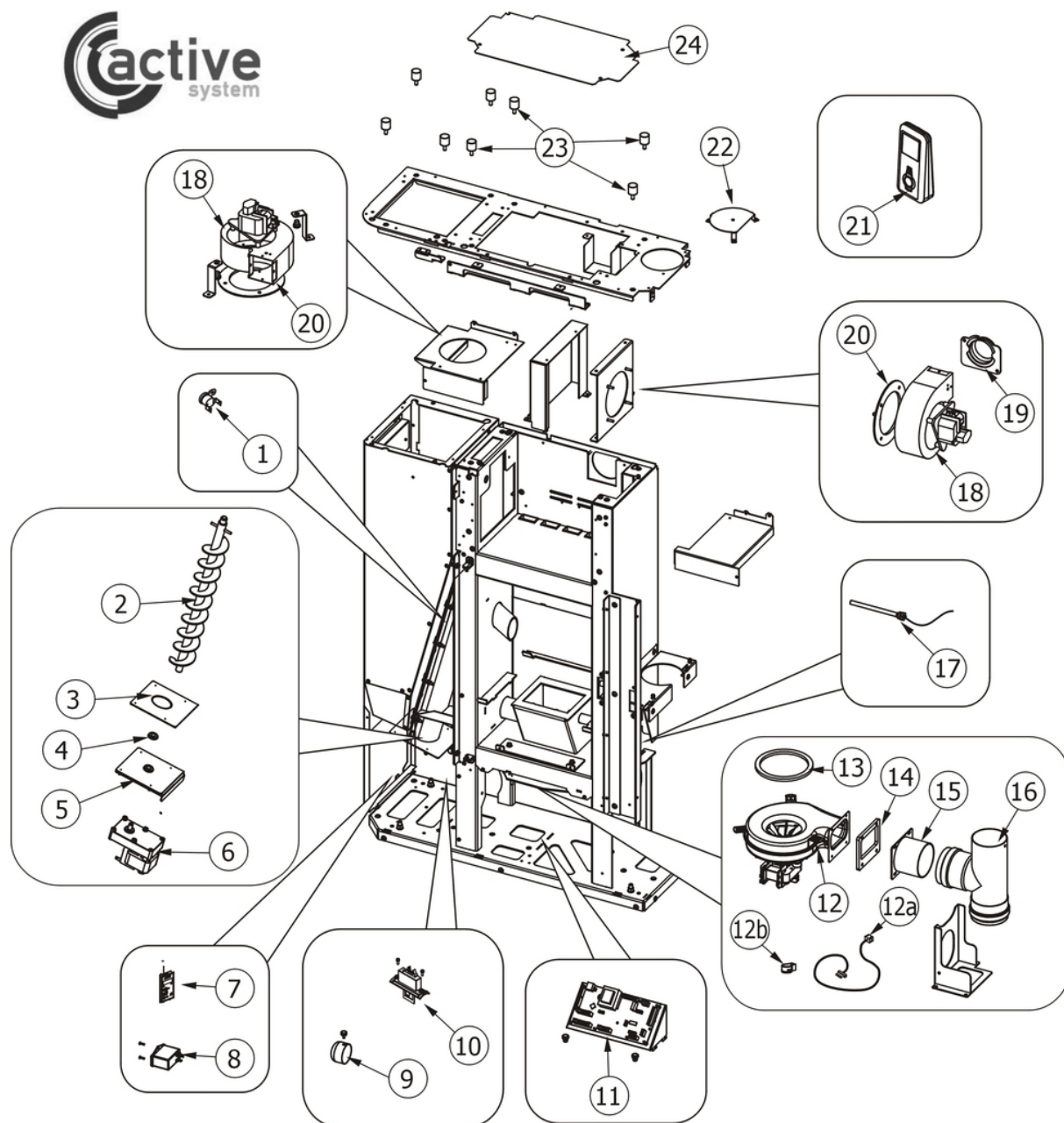
Porta fuoco / Fire door / Feuertür / Porte foyer / Puerta hogar



N°	Codice/Code	Descrizioni / Description / Beschreibung / Description / Descripción
1	413009002V	Telaio porta in ghisa / Cast iron door frame / Türrahmen aus Gusseisen / Cadre porte en fonte / Marco puerta de hierro colado
2	41401003260	Maniglia completa / Complete handle / Kompletter Griff / Poignée complète / Tirador completo
3	4120106	Guarnizione a nastro fireglass / Fireglass tape gasket / Banddichtung Fireglass / Joint ruban Fireglass / Guarnición a cinta Fireglass
4	41701000560	Vetroceramico con guarnizione / Glass with gasket / Glasskeramikscheibe mit Dichtung / Vitrocéramique avec joint / Cristal cerámico con junta
5a	41401077430	Staffe di fissaggio vetroceramico (4 pz.) / Pyroceram fastening brackets (4 pcs.) / Befestigungsbügel Glaskeramik (4 Stck.) / Étrier de fixation vitrocéramique (4 pz.) / Abrazaderas de fijación vidrio cerámico (4 piezas)
5b	41400905730V	Deflettore porta / Door deflector / Tür Leitblech / Déflecteur de la porte / Deflektor de la puerta
6a	4120103A	Cordino fibrocaramico Ø 10 mm (5 mt.) / Ceramic fibre cord Ø 10 mm (5 m) / Keramikfaserschnur Ø 10 mm (5 m) / Cordon en fibre céramique Ø 10 mm (5 m) / Junta a cuerda de fibra cerámica Ø 10 mm (5 m)
6b	4120103B	Cordino fibrocaramico Ø 10 mm (50 mt.) / Ceramic fibre cord Ø 10 mm (50 m) / Keramikfaserschnur Ø 10 mm (50 m) / Cordon en fibre céramique Ø 10 mm (50 m) / Junta a cuerda de fibra cerámica Ø 10 mm (50 m)
6c	41201031	Kit sostituzione cordino (cordino+silicone) Ø 10 mm / Cord replacement kit (cord + silicon) Ø 10 mm / Schnuraustauschsatz (Schnur+Silikon) Ø 10 mm / Kit remplacement cordon (cordon + silicone) Ø 10 mm / Kit sustitución junta a cuerda (junta a cuerda+silicón) Ø 10 mm

FLAIR

Componenti interni elettronici e meccanici / Electronic and mechanical internal components / Interne elektronische und mechanische Bauteile / Composants électroniques et mécaniques internes / Componentes internos electrónicos y mecánicos



N°	Codice/Code	Descrizioni / Description / Beschreibung / Description / Description
1	412007004	Clickson 110°C / Clickson 110°C / Clickson 110°C / Clickson 110°C / Clickson 110°C
2	41201105240	Coclea di caricamento pellet / Pellet feed screw / Pelletsförderschnecke / Vis sans fin pour chargement du pellet / Cóclea de carga pellet
3	4120615	Guarnizione base della coclea / Feed screw base gasket / Dichtung Untergestell der Förderschnecke / Joint pour la base de la vis sans fin / Junta base de la cóclea
4	4120398	Connettore motoriduttore-coclea / Reduction motor-feed screw connector / Verbindung Getriebemotor-Schnecke / Connecteur motoréducteur-vis sans fin / Conector motorreductor-cóclea
5	41400944351	Base della coclea / Feed screw base / Untergestell der Förderschnecke / Base de la vis sans fin / Base de la cóclea
6	4160278	Motoriduttore 1,5 RPM / Reduction motor 1,5 RPM / Getriebemotor 1,5 RPM / Motoréducteur 1,5 TPM / Motorreductor 1,5 RPM
7	41450900700	Pannello di emergenza / Emercency panel / Notfalldisplay / Tableau de secours / Panel d'emergencia

7	41801499750	Kit 868 / Kit 868 / Kit 868 / Kit 868 / Kit 868
8	4160459	Pulsante accensione / On/Off button / Zündungstaste / Touche d'allumage / Botón encendido
9	41401036100	Filtro antipolvere / Anti-dust filter / Staubschutzfilter / Filtre antipoussière / Filtro de protección polvo
10	41451205000	Sensore aria completo / Complete air sensor / Kompletter Luftfühler / Capteur air complet / Sensor aire completo
11	41450907601	Scheda madre / Motherboard / Hauptplatine / Carte mère / Tarjeta madre
11	41801499750	Kit 868 / Kit 868 / Kit 868 / Kit 868 / Kit 868
12	41451003202	Ventilatore aspirazione fumi / Smoke exhausted fan / Rauchabsauggebläse / Ventilateur aspiration fumées / Ventilador aspiración humos
12	41801102500	Guarnizione / Gasket / Dichtung / Joint / Junta
12a	4160477	Cavo ENCODER / ENCODER cable / Drehzahlmesser-kabel / Câble ENCODER / Cable ENCODER
12b	41451209300	Encoder per ventilatore fumi marchi LN2/SIT / Encoder for LN2/SIT smoke fan / Encoder für LN2/SIT Rauchgasgebläse / Encoder pour ventilateur des fumées marques LN2/SIT / Encoder para ventilador humos marcas LN2/SIT
13	41801002600	Guarnizione adesiva voluta fumi / Adhesive gasket smoke volute / Haftendichtung Rauchvolute / Joint adhesive volute fumées / Junta adhesiva voluta humos
13	41801599850	Kit 50 guarnizioni / Kit 50 gaskets / Bausatz 50 Dichtungen / Kit 50 joints / Kit 50 juntas
14	418008030	Guarnizione / Gasket / Dichtung / Joint / Junta
15	41601002500	Tubo uscita fumi / Smoke outlet pipe / Rohr Rauchabzug / Tuyau sortie fumées / Tubo salida humos
16	41601100250	Raccordo a "T" completo / Complete "TEE" union / Komplettes T-Anschlussstück / Raccord complet en "T" / Racor "T" completo
17	41450902600	Candeletta accensione pellet / Pellet ignition sparkplug / Zündkerze Pelletzündung / Bougie d'allumage pellet / Bujía encendido pellet
17	41801599450	Kit 50 candelette / 50 Sparkplugs Kit / Bausatz 50 Zündkerzen / Kit 50 Bougies / Kit 50 Bujías
18	41451002903	Motore ventilatore portata 170 m3/h / Fan motor capacity 170 m3/h / Gebläsemotor Leistung 170 m3/h / Moteur ventilateur débit 170 m3/h / Motor ventilador caudal 170 m3/h
18	41451002903	Motore ventilatore portata 170 m3/h / Fan motor capacity 170 m3/h / Gebläsemotor Leistung 170 m3/h / Moteur ventilateur débit 170 m3/h / Motor ventilador caudal 170 m3/h
19	41401209540V	Flangia Ø 60 mm / Flange Ø 60 mm / Flansch Ø 60 mm / Bride Ø 60 mm / Brida Ø 60 mm
20	418008018	Guarnizione ventilatore / Fan gasket / Dichtung des Gebläses / Joint du ventilateur / Junta ventilador
20	418008018	Guarnizione ventilatore / Fan gasket / Dichtung des Gebläses / Joint du ventilateur / Junta ventilador
21	41451106000	Telecomando / Remote control / Fernbedienung / Télécommande / Mando a distancia
21	41801499750	Kit 868 / Kit 868 / Kit 868 / Kit 868 / Kit 868
22	41401230030V	Tappo uscita fumi / Smoke outlet plug / Rauchabsaugdeckel / Trappe sortie des fumées / Tapón salida humos
23	41201105600	Antivibranti (10 pz) / anti-vibration mountings (10 pcs) / Schwingungsdämpfer (10 Stck) / Éléments antivibratoires (10 pcs) / Anti-vibraciones (10 pz)
24	41401209710V	Protezione ventilatori / Fan protection / Gebläseschutz / Protection ventilateurs / Protección ventiladores