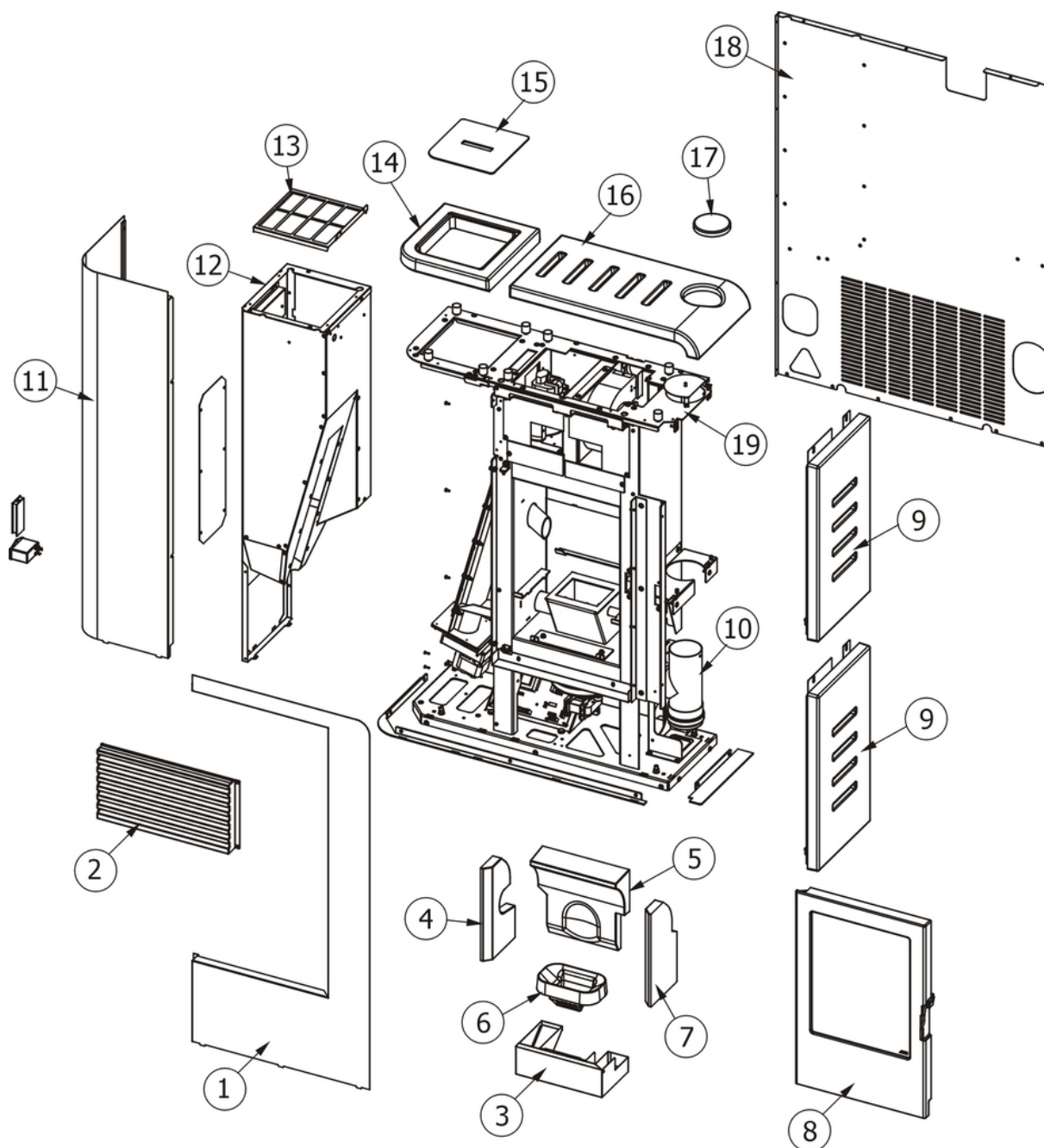


## FLAT

Componenti Struttura Esterna / External structure components / Bauteile Aussenkorpus / Composants structure externe / Componentes estructura externa

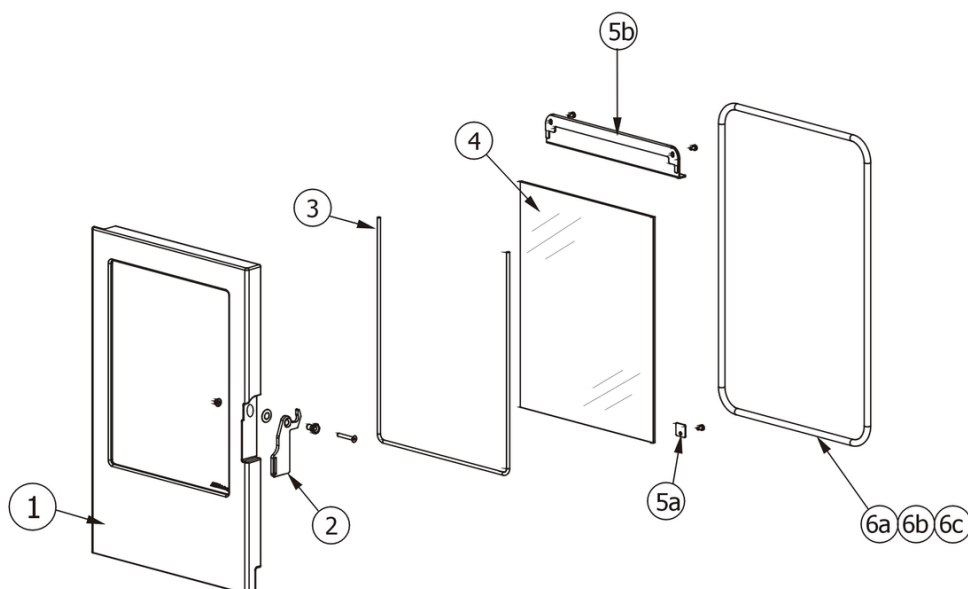


N°	Codice/Code	Descrizioni / Description / Beschreibung / Description / Descripcion
1	41401210560	Pannello frontale nero / Black frontal panel / Vorderes Paneel Schwarz / Panneau antérieur noir / Panel frontal negro
1	41401210561	Pannello frontale nero / Black frontal panel / Vorderes Paneel Schwarz / Panneau antérieur noir / Panel frontal negro
2	41401210661	Griglia frontale / Black frontal grille / Vordere schwarze Gitter / Grille frontale noire / Rejilla frontal negra
3	41401148440	Cassetto cenere / Ash drawer / Aschenkasten / Tiroir à cendres / Cajón ceniza
4	41151001300	Fianco in Alutec / Alutec side / Alutec Seite / Côté en Alutec / Lateral en Alutec
5	41151001200	Schiena in Alutec® / Alutec® back / Rückwand aus Alutec® / Fond en Alutec® / Parte trasera en Alutec®
6	41301100201	Braciere in ghisa / Cast iron grate / Brennertopf aus Gusseisen / Brasero en fonte / Brasero en arrabio
7	41151001400	Fianco in Alutec / Alutec side / Aussenseite aus Alutec / Côté en Alutec / Lateral en Alutec
8	41301000250	Porta completa / Complete door / Komplette Tür / Porte complète / Puerta completa

9	41251201750	Ceramiche laterali bianco / White side ceramics / Seitliche Keramik Weiss / Carreaux latéraux en céramique blanc / Cerámicas laterales blancas
9	41251201750	Ceramiche laterali bianco / White side ceramics / Seitliche Keramik Weiss / Carreaux latéraux en céramique blanc / Cerámicas laterales blancas
9	41251201850	Ceramiche laterali Black / Black side ceramics / Seitliche Keramikfliesen Black / Carreaux latéraux en céramique Black / Cerámicas laterales Black
9	41251201850	Ceramiche laterali Black / Black side ceramics / Seitliche Keramikfliesen Black / Carreaux latéraux en céramique Black / Cerámicas laterales Black
9	41251201950	Ceramiche laterali Bordeaux / Bordeaux side ceramics / Seitliche Keramikfliesen Bordeaux / Carreaux latéraux en céramique Bordeaux / Cerámicas laterales Bordeaux
9	41251201950	Ceramiche laterali Bordeaux / Bordeaux side ceramics / Seitliche Keramikfliesen Bordeaux / Carreaux latéraux en céramique Bordeaux / Cerámicas laterales Bordeaux
10	41601100250	Raccordo a "T" completo / Complete "TEE" union / Komplettes T-Anschlussstück / Raccord complet en "T" / Racor "T" completo
11	41401210760	Copertura frontale serbatoio pellet / Frontal pellet tank cover / Vordere Abdeckung des Pelletbehälters / Panneau frontal couverture réservoir pellet / Cobertura frontal depósito pellet
11	41401210761	Copertura frontale serbatoio pellet / Frontal pellet tank cover / Vordere Abdeckung des Pelletbehälters / Panneau frontal couverture réservoir pellet / Cobertura frontal depósito pellet
12	41401203840	Serbatoio pellet / Pellet Hopper / Pelletbehälter / Réservoir pellet / Depósito pellet
13	41401218830	Griglia protezione serbatoio / Hopper protection grille / Schutzgitter Pelletbehälter / Grille de protection réservoir / Rejilla de protección depósito
14	41251201060	Ceramica serbatoio White / White hopper ceramic / Keramik Pelletbehältersdeckel White / Céramique White réservoir / Cerámica White depósito
14	41251201160	Ceramica serbatoio Black / Black hopper ceramic / Keramik Pelletbehältersdeckel Black / Céramique Black réservoir / Cerámica Black depósito
14	41251201260	Ceramica serbatoio Bordeaux / Bordeaux hopper ceramic / Keramik Pelletbehältersdeckel Bordeaux / Céramique Bordeaux réservoir / Cerámica Bordeaux depósito
15	41401210460	Coperchio serbatoio pellet / Pellet hopper cover / Deckel Pelletbehälter / Couvercle réservoir pellet / Tapadera depósito pellas de madera
16	41251200660	Top ceramica White / White ceramic top / Keramik Abdeckplatte White / Dessus en céramique White / Top en cerámica White
16	41251200760	Top ceramica Black / Black ceramic top / Keramik Abdeckplatte Black / Dessus en céramique Black / Top en cerámica Black
16	41251200860	Top ceramica Bordeaux / Bordeaux ceramic top / Keramik Abdeckplatte Bordeaux / Dessus en céramique Bordeaux / Top en cerámica Bordeaux
17	41201203160	Tappo foro uscita fumi / Smoke outlet plug / Rauchabsaugdeckel / Trappe sortie des fumées / Tapón salida humos
18	41401198060	Schiena posteriore nera / Black Back / Hintere schwarze Rückwand / Dossieret postérieur noir / Parte trasera posterior negra
19	41401197940V	Supporto top nero / Black top support / Schwarze Deckelhaltebügel / Support du dessus noir / Soporte del top negro

## FLAT

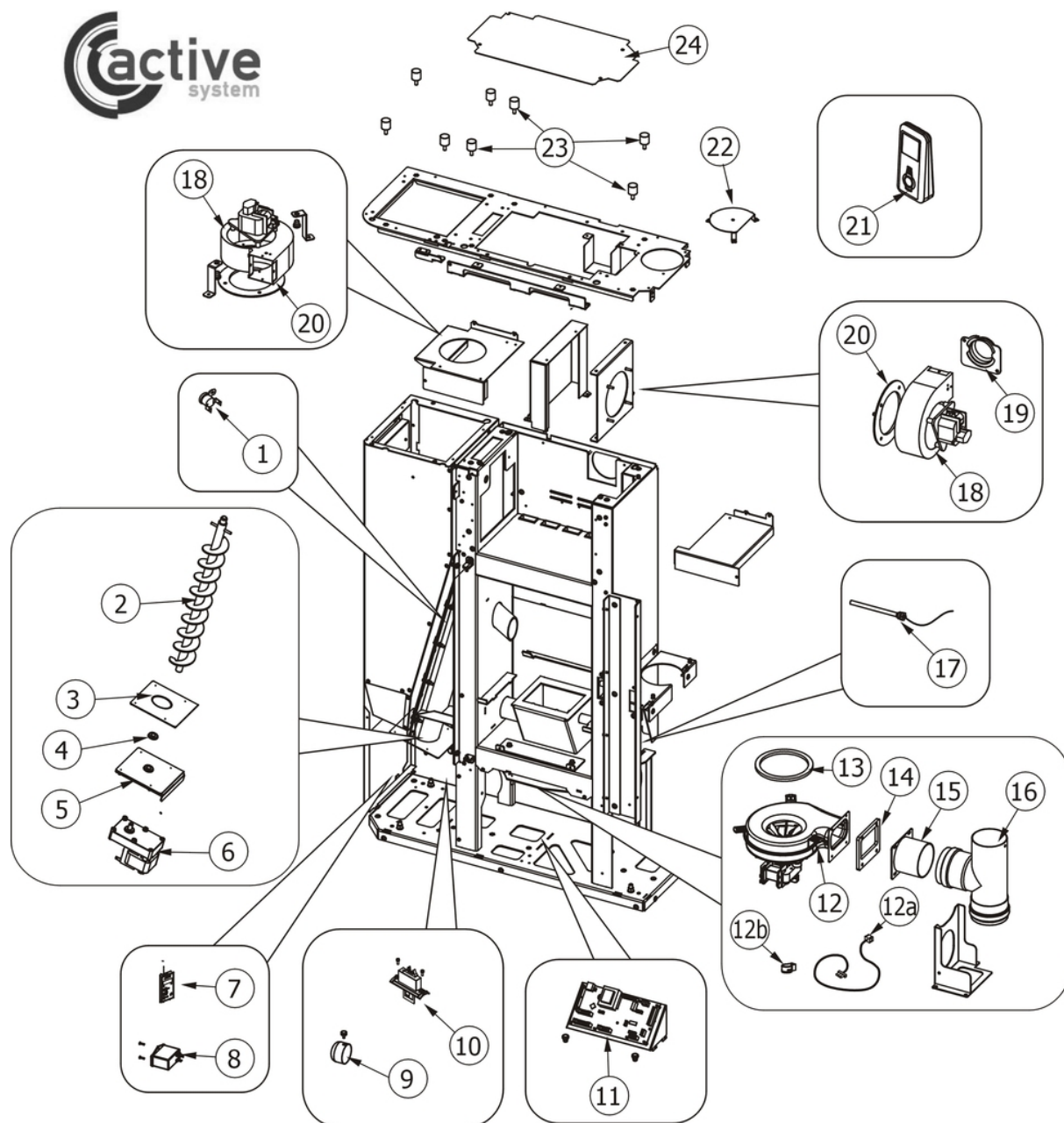
Porta fuoco / Fire door / Feuertür / Porte foyer / Puerta hogar



N°	Codice/Code	Descrizioni / Description / Beschreibung / Description / Descripción
1	413009002V	Telaio porta in ghisa / Cast iron door frame / Türrahmen aus Gusseisen / Cadre porte en fonte / Marco puerta de hierro colado
2	41401003260	Maniglia completa / Complete handle / Kompletter Griff / Poignée complète / Tirador completo
3	4120106	Guarnizione a nastro fireglass / Fireglass tape gasket / Banddichtung Fireglass / Joint ruban Fireglass / Guarnición a cinta Fireglass
4	41701000560	Vetroceramico con guarnizione / Glass with gasket / Glasskeramikscheibe mit Dichtung / Vitrocéramique avec joint / Cristal cerámico con junta
5a	41401077430	Staffe di fissaggio vetroceramico (4 pz.) / Pyroceram fastening brackets (4 pcs.) / Befestigungsbügel Glaskeramik (4 Stck.) / Étrier de fixation vitrocéramique (4 pz.) / Abrazaderas de fijación vidrio cerámico (4 piezas)
5b	41400905730V	Deflettore porta / Door deflector / Tür Leitblech / Déflecteur de la porte / Deflektor de la puerta
6a	4120103A	Cordino fibroceramico Ø 10 mm (5 mt.) / Ceramic fibre cord Ø 10 mm (5 m) / Keramikfaserschnur Ø 10 mm (5 m) / Cordon en fibre céramique Ø 10 mm (5 m) / Junta a cuerda de fibra cerámica Ø 10 mm (5 m)
6b	4120103B	Cordino fibroceramico Ø 10 mm (50 mt.) / Ceramic fibre cord Ø 10 mm (50 m) / Keramikfaserschnur Ø 10 mm (50 m) / Cordon en fibre céramique Ø 10 mm (50 m) / Junta a cuerda de fibra cerámica Ø 10 mm (50 m)
6c	41201031	Kit sostituzione cordino (cordino+silicone) Ø 10 mm / Cord replacement kit (cord + silicon) Ø 10 mm / Schnuraustauschsatz (Schnur+Silikon) Ø 10 mm / Kit remplacement cordon (cordon + silicone) Ø 10 mm / Kit sustitución junta a cuerda (junta a cuerda+silicón) Ø 10 mm

## FLAT

Componenti interni elettronici e meccanici / Electronic and mechanical internal components / Interne elektronische und mechanische Bauteile / Composants électroniques et mécaniques internes / Componentes internos electrónicos y mecánicos



N°	Codice/Code	Descrizioni / Description / Beschreibung / Description / Description
1	412007004	Clickson 110°C / Clickson 110°C / Clickson 110°C / Clickson 110°C / Clickson 110°C
2	41201105240	Coclea di caricamento pellet / Pellet feed screw / Pelletsförderschnecke / Vis sans fin pour chargement du pellet / Cóclea de carga pellet
3	4120615	Guarnizione base della coclea / Feed screw base gasket / Dichtung Untergestell der Förderschnecke / Joint pour la base de la vis sans fin / Junta base de la cóclea
4	4120398	Connettore motoriduttore-coclea / Reduction motor-feed screw connector / Verbindung Getriebemotor-Schnecke / Connecteur motoréducteur-vis sans fin / Conector motorreductor-cóclea
5	41400944351	Base della coclea / Feed screw base / Untergestell der Förderschnecke / Base de la vis sans fin / Base de la cóclea
6	4160278	Motoriduttore 1,5 RPM / Reduction motor 1,5 RPM / Getriebemotor 1,5 RPM / Motoréducteur 1,5 TPM / Motorreductor 1,5 RPM
7	41450900700	Pannello di emergenza / Emergency panel / Notfalldisplay / Tableau de secours / Panel d'emergencia

<b>7</b>	<b>41801499750</b>	Kit 868 / Kit 868 / Kit 868 / Kit 868 / Kit 868
<b>8</b>	<b>4160459</b>	Pulsante accensione / On/Off button / Zündungstaste / Touche d'allumage / Botón encendido
<b>9</b>	<b>41401036100</b>	Filtro antipolvere / Anti-dust filter / Staubschutzfilter / Filtre antipoussière / Filtro de protección polvo
<b>10</b>	<b>41451205000</b>	Sensore aria completo / Complete air sensor / Kompletter Luftfühler / Capteur air complet / Sensor aire completo
<b>11</b>	<b>41450907601</b>	Scheda madre / Motherboard / Hauptplatine / Carte mère / Tarjeta madre
<b>11</b>	<b>41801499750</b>	Kit 868 / Kit 868 / Kit 868 / Kit 868 / Kit 868
<b>12</b>	<b>41451003202</b>	Ventilatore aspirazione fumi / Smoke exhausted fan / Rauchabsauggebläse / Ventilateur aspiration fumées / Ventilador aspiración humos
<b>12</b>	<b>41801102500</b>	Guarnizione / Gasket / Dichtung / Joint / Junta
<b>12a</b>	<b>4160477</b>	Cavo ENCODER / ENCODER cable / Drehzahlmesser-kabel / Câble ENCODER / Cable ENCODER
<b>12b</b>	<b>41451209300</b>	Encoder per ventilatore fumi marchi LN2/SIT / Encoder for LN2/SIT smoke fan / Encoder für LN2/SIT Rauchgasgebläse / Encoder pour ventilateur des fumées marques LN2/SIT / Encoder para ventilador humos marcas LN2/SIT
<b>13</b>	<b>41801002600</b>	Guarnizione adesiva voluta fumi / Adhesive gasket smoke volute / Haftendichtung Rauchvolute / Joint adhesive volute fumées / Junta adhesiva voluta humos
<b>13</b>	<b>41801599850</b>	Kit 50 guarnizioni / Kit 50 gaskets / Bausatz 50 Dichtungen / Kit 50 joints / Kit 50 juntas
<b>14</b>	<b>418008030</b>	Guarnizione / Gasket / Dichtung / Joint / Junta
<b>15</b>	<b>41601002500</b>	Tubo uscita fumi / Smoke outlet pipe / Rohr Rauchabzug / Tuyau sortie fumées / Tubo salida humos
<b>16</b>	<b>41601100250</b>	Raccordo a "T" completo / Complete "TEE" union / Komplettes T-Anschlussstück / Raccord complet en "T" / Racor "T" completo
<b>17</b>	<b>41450902600</b>	Candeletta accensione pellet / Pellet ignition sparkplug / Zündkerze Pelletzündung / Bougie d'allumage pellet / Bujía encendido pellet
<b>17</b>	<b>41801599450</b>	Kit 50 candelette / 50 Sparkplugs Kit / Bausatz 50 Zündkerzen / Kit 50 Bougies / Kit 50 Bujías
<b>18</b>	<b>41451002903</b>	Motore ventilatore portata 170 m3/h / Fan motor capacity 170 m3/h / Gebläsemotor Leistung 170 m3/h / Moteur ventilateur débit 170 m3/h / Motor ventilador caudal 170 m3/h
<b>18</b>	<b>41451002903</b>	Motore ventilatore portata 170 m3/h / Fan motor capacity 170 m3/h / Gebläsemotor Leistung 170 m3/h / Moteur ventilateur débit 170 m3/h / Motor ventilador caudal 170 m3/h
<b>19</b>	<b>41401209540V</b>	Flangia Ø 60 mm / Flange Ø 60 mm / Flansch Ø 60 mm / Bride Ø 60 mm / Brida Ø 60 mm
<b>20</b>	<b>418008018</b>	Guarnizione ventilatore / Fan gasket / Dichtung des Gebläses / Joint du ventilateur / Junta ventilador
<b>20</b>	<b>418008018</b>	Guarnizione ventilatore / Fan gasket / Dichtung des Gebläses / Joint du ventilateur / Junta ventilador
<b>21</b>	<b>41451106000</b>	Telecomando / Remote control / Fernbedienung / Télécommande / Mando a distancia
<b>21</b>	<b>41801499750</b>	Kit 868 / Kit 868 / Kit 868 / Kit 868 / Kit 868
<b>22</b>	<b>41401230030V</b>	Tappo uscita fumi / Smoke outlet plug / Rauchabsaugdeckel / Trappe sortie des fumées / Tapón salida humos
<b>23</b>	<b>41201105600</b>	Antivibranti (10 pz) / anti-vibration mountings (10 pcs) / Schwingungsdämpfer (10 Stck) / Éléments antivibratoires (10 pcs) / Anti-vibraciones (10 pz)
<b>24</b>	<b>41401209710V</b>	Protezione ventilatori / Fan protection / Gebläseschutz / Protection ventilateurs / Protección ventiladores