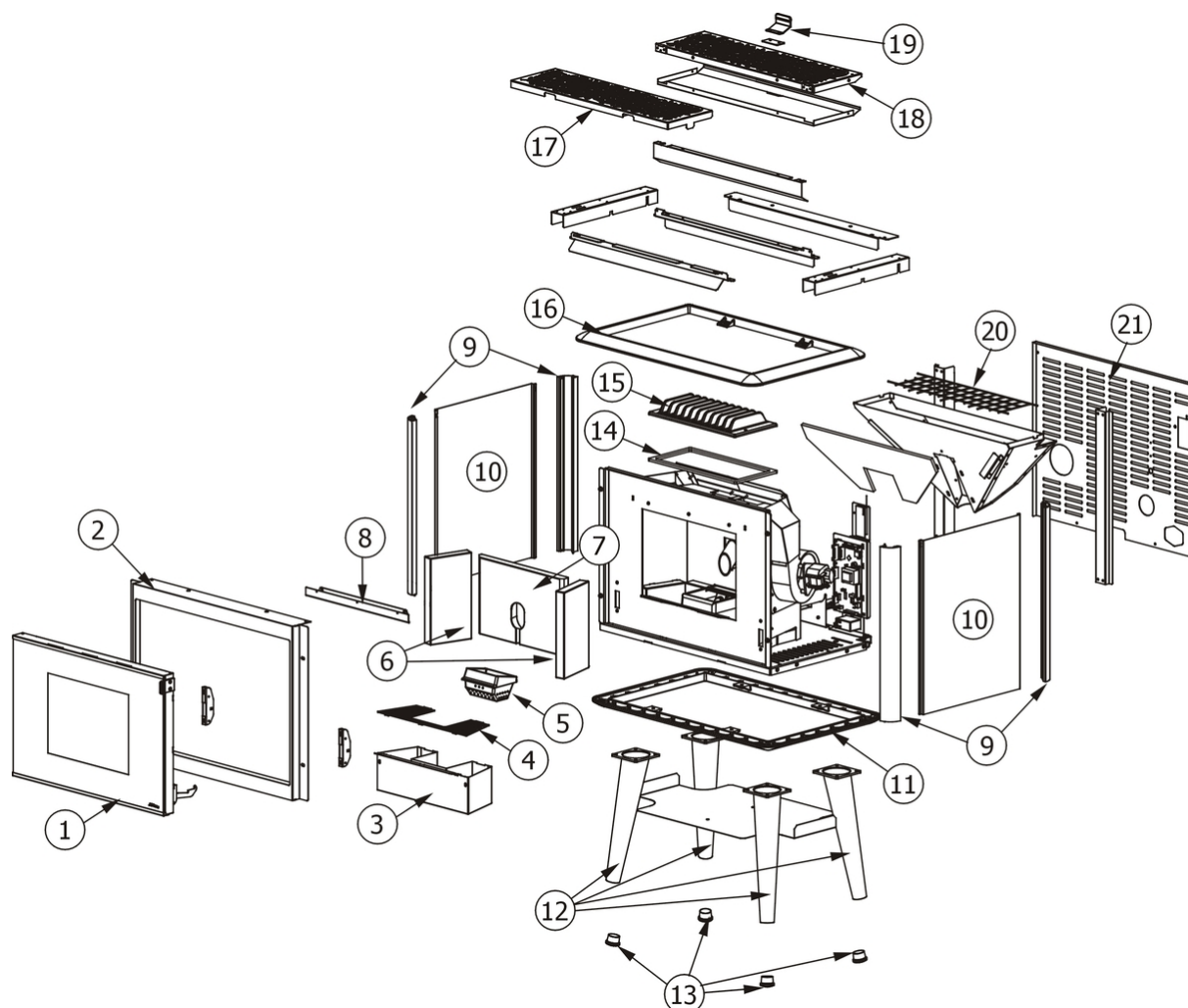


KAMA

Componenti Struttura Esterna / External structure components / Bauteile Aussenkorpus / Composants structure externe / Componentes estructura externa

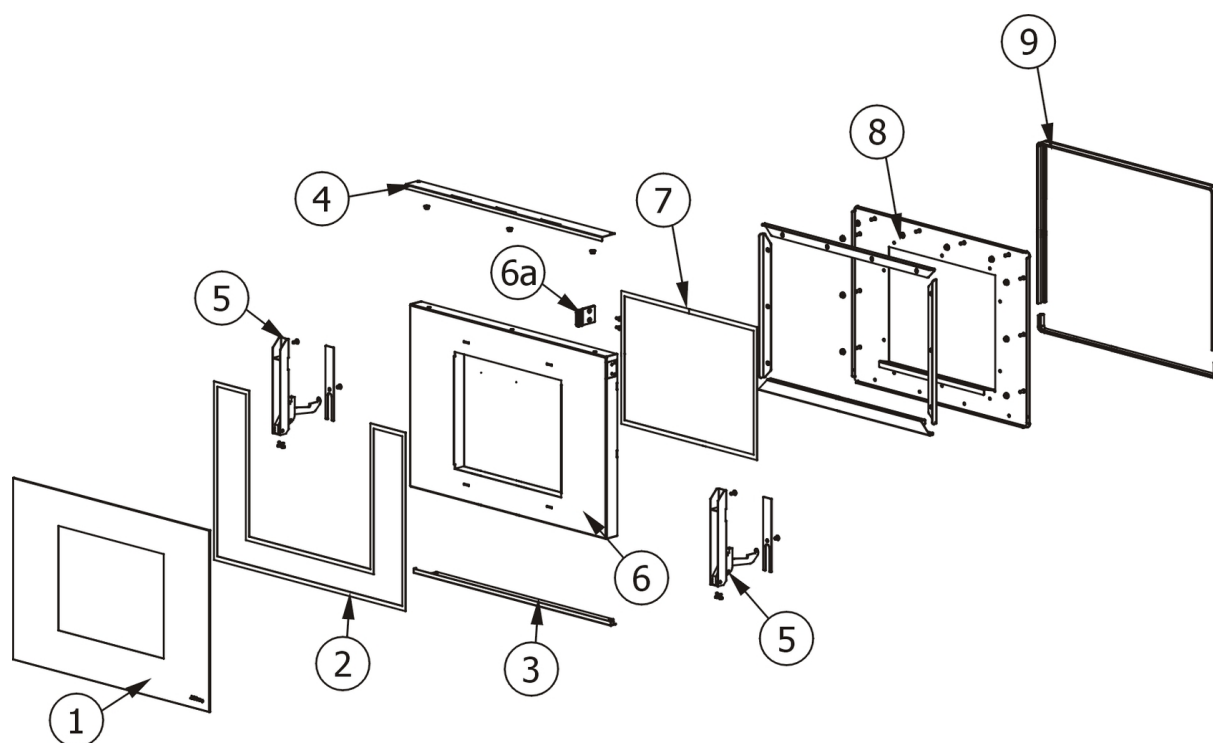


N°	Codice/Code	Descrizioni / Description / Beschreibung / Description / Description
1	41401007950	Porta finita completa / Complete door / Komplette Tür / Porte complète / Puerta completa
2	41401006560	Frontale in acciaio nero / Black steel frontal panel / Fassade aus schwarzen Stahl / Panneau frontal en acier noir / Frontal en acero negro
3	41401009330V	Cassetto cenere / Ash drawer / Aschenkasten / Tiroir à cendres / Cajón ceniza
4	41401006010V	Griglia focolare / Fire box grille / Feuerstellenrost / Grille foyer / Rejilla hogar
5	413008003	Braciere completo in ghisa / Cast iron complete grate / Kompletter Brennerkopf aus Gusseisen / Brasero complet en fonte / Brasero completo de arrabio
6	43650142	Fianco DX-SX in Alutec® / Alutec® L.-R. side / RE.-LI. Aussenseite aus Alutec® / Côté D.-G. en Alutec® / Lateral DCHO-IZDO en Alutec®
6	43650142	Fianco DX-SX in Alutec® / Alutec® L.-R. side / RE.-LI. Aussenseite aus Alutec® / Côté D.-G. en Alutec® / Lateral DCHO-IZDO en Alutec®
7	43650141	Schiena in Alutec / Alutec® back / Rückwand aus Alutec® / Fond en Alutec® / Parte trasera en Alutec®
8	41401003030V	Staffa di bloccaggio Alutec / Alutec fastening bracket / Alutec Befestigungsbügel / Bride de blocage Alutec / Zuncho de fijación Alutec
9	41200907660	Montante verniciato / Painted vertical rod / Lackierte Montageleiste / Montant laqué / Montante barnizado
9	41200907660	Montante verniciato / Painted vertical rod / Lackierte Montageleiste / Montant laqué / Montante barnizado
9	41200907660	Montante verniciato / Painted vertical rod / Lackierte Montageleiste / Montant laqué / Montante barnizado
9	41200907660	Montante verniciato / Painted vertical rod / Lackierte Montageleiste / Montant laqué / Montante barnizado
10	41401007860	Fianco acciaio DX-SX / R.-L. steel side / RE.-LI. Stahlaussenseite / Côté D-G en acier / Lateral en acero DCHO-

		IZDO
10	41401007860	Fianco acciaio DX-SX / R.-L. steel side / RE.-LI. Stahlaussenseite / Côté D-G en acier / Lateral en acero DCHO-IZDO
11	41310900360	Top e base in acciaio nero verniciato / Black painted steel top and base / Abdeckplate und Basis aus Stahl Schwarz lackiert / Dessus et base en acier laqué noir / Top y base en acero negro barnizado
12	41401006260	Gamba di sostegno / Support leg / Stützenbein / Jambe de soutien / Pata de apoyo
13	41201000100	Piedini di appoggio (4 pz.) / Support feet (4 pcs.) / Einstellfüße (4 Stck.) / Vérins d'appui (4 p.es) / Pies de apoyo (4 piezas)
14	41800802600	Kit 50 guarnizioni / Kit 50 gaskets / Bausatz 50 Dichtungen / Kit 50 joints / Kit 50 juntas
14	41800802601	Guarnizione / Gasket / Dichtung / Joint / Junta
15	41300901100	Scambiatore in ghisa / Cast iron exchanger / Gusseiserne Wärmetauscher / Echangeur en fonte / Intercambiador en arrabio
16	41310900360	Top e base in acciaio nero verniciato / Black painted steel top and base / Abdeckplate und Basis aus Stahl Schwarz lackiert / Dessus et base en acier laqué noir / Top y base en acero negro barnizado
17	41401007360	Griglia uscita aria calda / Hot air outlet grille / Gitter Wärmeluftaustritt / Grille sortie air chaud / Rejilla salida aire caliente
18	41401007460	Coperchio serbatoio pellet decorato / Pellet hopper cover / Deckel Pelletbehälter / Couvercle réservoir pellet / Tapa depósito pellet
19	41801000900	Maniglia in gomma / Rubber Handle / Gummigriff / Poignée en caoutchouc / Tirador de goma
20	41401001960	Griglia protezione serbatoio / Hopper protection grille / Schutzgitter Pelletbehälter / Grille de protection réservoir / Rejilla de protección depósito
21	41401007760	Schiena esterna in acciaio / Steel external back / Aussenrückwand aus Stahl / Fond extérieur en acier / Panel trasero externo en acero

KAMA

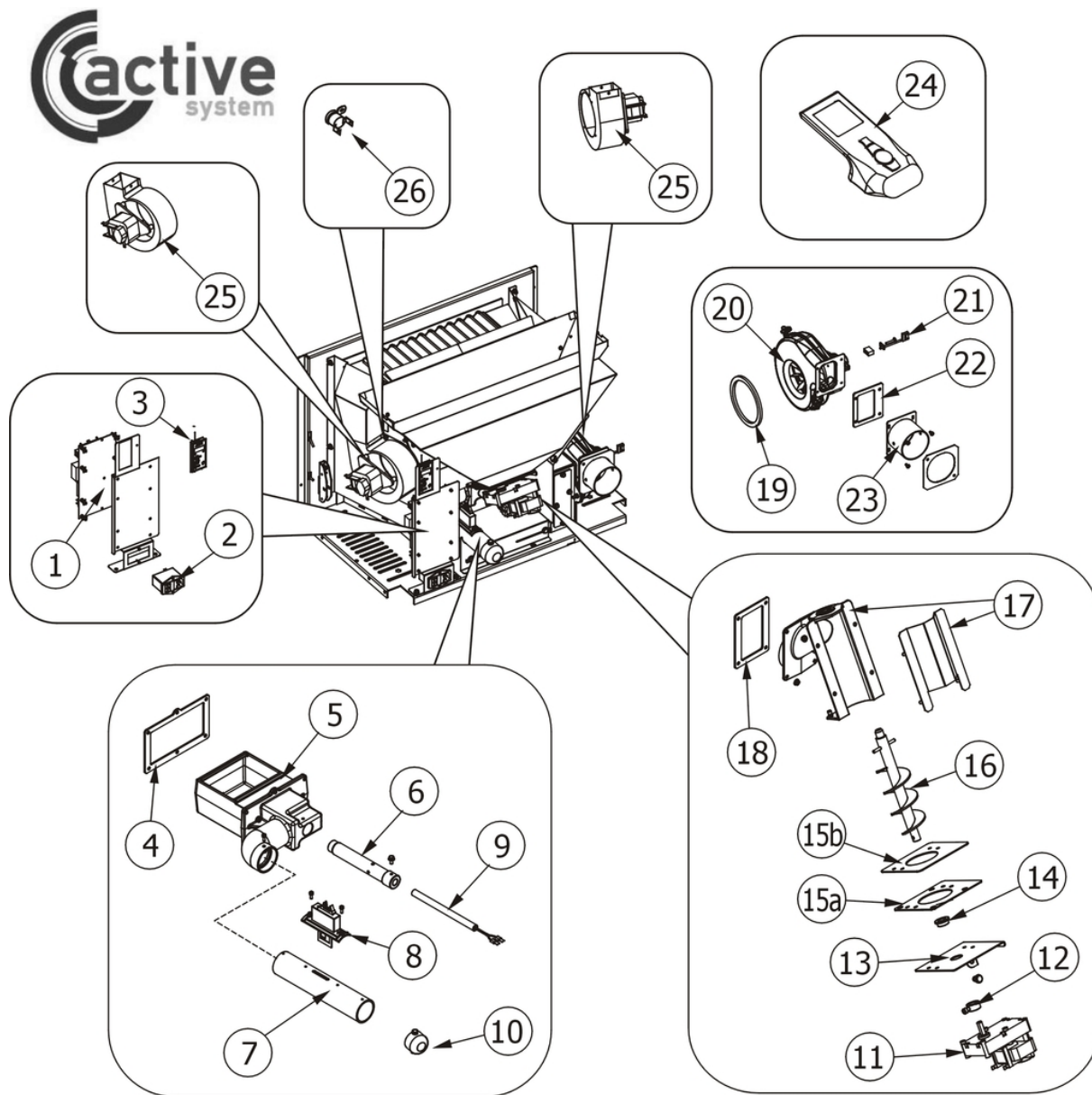
Porta fuoco / Fire door / Feuertür / Porte foyer / Puerta hogar



N°	Codice/Code	Descrizioni / Description / Beschreibung / Description / Descripción
1	4170100660	Vetroceramico con guarnizione 8 mm / Ceramic glass with gasket 8 mm / Keramikglassscheibe mit Dichtung 8 mm / Vitrocéramique avec joint 8 mm / Cristal cerámico con junta 8 mm
2	4120573A	Guarnizione a nastro 8 mm (5 mt.) per porta / Door strip gasket 8 mm (5 m) / Türbanddichtung 8 mm (5 m) / Joint ruban 8 mm (5 m) pour porte / Guarnición de cinta para puerta 8 mm (5 m)
2	4120573B	Guarnizione a nastro 8 mm (50 mt.) per porta / Door strip gasket 8 mm (50 m) / Türbanddichtung 8 mm (50 m) / Joint ruban 8 mm (50 m) pour porte / Guarnición de cinta para puerta 8 mm (50 m)
3	41401011530V	Profilo inferiore di fissaggio vetro / Lower profile for glass fastening / Unteres Profil für Glassbefestigung / Profil inférieur de fixation de la vitre / Perfil inferior de fijación del cristal
4	41401011640V	Profilo superiore di fissaggio vetro / Upper profile for glass fastening / Oberes Profil für Glassbefestigung / Profil supérieur de fixation de la vitre / Perfil superior de fijación del cristal
5	412008012	Cerniera a molla ancoraggio porta / Door anchoring spring loaded hinge / Federscharnier Türbefestigung / Charnière à ressort fixation porte / Bisagra con muelle fijación puerta
5	412008012	Cerniera a molla ancoraggio porta / Door anchoring spring loaded hinge / Federscharnier Türbefestigung / Charnière à ressort fixation porte / Bisagra con muelle fijación puerta
6	41401011040V	Telaio porta finitura nero verniciato / Black painted door frame / Türrahmen Ausführung Schwarz lackiert / Cadre porte finition laquée noir / Marco puerta acabado negro barnizado
6a	41200908060	Maniglia / Handle / Griff / Poignée / Tirador
7	4120573A	Guarnizione a nastro 8 mm (5 mt.) per porta / Door strip gasket 8 mm (5 m) / Türbanddichtung 8 mm (5 m) / Joint ruban 8 mm (5 m) pour porte / Guarnición de cinta para puerta 8 mm (5 m)
7	4120573B	Guarnizione a nastro 8 mm (50 mt.) per porta / Door strip gasket 8 mm (50 m) / Türbanddichtung 8 mm (50 m) / Joint ruban 8 mm (50 m) pour porte / Guarnición de cinta para puerta 8 mm (50 m)
8	41401011740V	Tamponazione interna porta fuoco / Fire door inner filling / Interne Abdichtung Feuerraumtür / Tampon interne de la porte du foyer / Taponado interno de la puerta hogar
9	41801002100	Kit guarnizione / Gaskets kit / Dichtungensatz / Kit joints / Kit juntas

KAMA

Componenti interni meccanici ed elettronici / Electronic and mechanic internal parts / Interne mechanische und elektronische Bauteile / Composants internes mécaniques et électroniques / Componentes internos electrónicos y mecánicos



N°	Codice/Code	Descrizioni / Description / Beschreibung / Description / Description
1	41450907601	Scheda madre / Motherboard / Hauptplatine / Carte mère / Tarjeta madre
1	41801499750	Kit 868 / Kit 868 / Kit 868 / Kit 868 / Kit 868
2	4160459	Pulsante accensione / On/Off button / Zündungstaste / Touche d'allumage / Botón encendido
3	41450900700	Pannello di emergenza / Emergency panel / Notfalldisplay / Tableau de secours / Panel d'emergencia
3	41801499750	Kit 868 / Kit 868 / Kit 868 / Kit 868 / Kit 868
4	418008027	Guarnizione / Gasket / Dichtung / Joint / Junta
5	414008043	Tasca braciere in ghisa / Combustion pot container / Brenntopfkasten aus Gusseisen / Réceptier braséro / Contenedor brasero
5	41401069141V	Tasca braciere / Combustion pot container / Brenntopfkasten / Réceptier braséro / Contenedor brasero
6	41200903900	Condotto candeletta / Sparkplug conduit / Zündkerzenkanal / Conduit bougie / Conducto bujía
7	41200901200	Tubo ingresso aria / Air inlet pipe / Lufteingangrohr / Tuyau entrée air / Tubo entrada aire

8	41451205000	Sensore aria completo / Complete air sensor / Kompletter Luftfühler / Capteur air complet / Sensor aire completo
9	41450905000	Candeletta accensione pellet / Pellet ignition sparkplug / Zündkerze Pelletzündung / Bougie d'allumage pellet / Bujía encendido pellet
9	41801599550	Kit 50 candelette / 50 Sparkplugs kit / Bausatz 50 Zündkerzen / Kit 50 Bougies / Kit 50 Bujías
10	41401036100	Filtro antipolvere / Anti-dust filter / Staubschutzfilter / Filtre antipoussière / Filtro de protección polvo
11	4160278	Motoriduttore 1,5 RPM / Reduction motor 1,5 RPM / Getriebemotor 1,5 RPM / Motorréducteur 1,5 TPM / Motorreductor 1,5 RPM
12	4120398	Connettore motoriduttore-coclea / Reduction motor-feed screw connector / Verbindung Getriebemotor-Schnecke / Connecteur motorréducteur-vis sans fin / Conector motorreductor-cóclea
13	41400944351	Base della coclea / Feed screw base / Untergestell der Förderschnecke / Base de la vis sans fin / Base de la cóclea
14	4120614	Boccola grafitata (2 pz) / Etched bush (2 pcs) / Graphitbuchse (2 Stck) / Bride graphitée (2 pcs) / Brida grafitada (2 pz)
15a	4120615	Guarnizione base della coclea / Feed screw base gasket / Dichtung Untergestell der Förderschnecke / Joint pour la base de la vis sans fin / Junta base de la cóclea
15b	41400903310	Flangia condotto coclea / Base of feed screw conduit / Untergestell Rohrleitung der Förderschnecke / Base du conduit de la vis sans fin / Base de conducto de la cóclea
16	41200901040	Coclea di caricamento pellet / Pellet feed screw / Pelletsförderschnecke / Vis sans fin pour chargement du pellet / Cóclea de carga pellet
17	41401077540V	Condotto della coclea / Conduit of feed screw / Rohrleitung der Förderschnecke / Conduit de la vis sans fin / Conducto de la cóclea
18	418008029	Guarnizione / Gasket / Dichtung / Joint / Junta
19	41801002600	Guarnizione adesiva voluta fumi / Adhesive gasket smoke volute / Haftendichtung Rauchvolute / Joint adhesive volute fumées / Junta adhesiva voluta humos
19	41801599850	Kit 50 guarnizioni / Kit 50 gaskets / Bausatz 50 Dichtungen / Kit 50 joints / Kit 50 juntas
20	41451003202	Ventilatore aspirazione fumi / Smoke exhausted fan / Rauchabsauggebläse / Ventilateur aspiration fumées / Ventilador aspiración humos
20	41801102500	Guarnizione / Gasket / Dichtung / Joint / Junta
21	41450905700	Sonda temperatura fumi / Smoke temperature sensor / Rauchtemperaturfühler / Sonde température fumées / Sonda temperatura humos
22	418008030	Guarnizione / Gasket / Dichtung / Joint / Junta
23	41600901400	Tubo uscita fumi / Smoke outlet pipe / Rohr Rauchabzug / Tuyau sortie fumées / Tubo salida humos
24	41450901500	Telecomando / Remote control / Fernbedienung / Télécommande / Mando a distancia
24	41451106000	Telecomando / Remote control / Fernbedienung / Télécommande / Mando a distancia
24	41801499750	Kit 868 / Kit 868 / Kit 868 / Kit 868 / Kit 868
25	41451002903	Motore ventilatore portata 170 m3/h / Fan motor capacity 170 m3/h / Gebläsemotor Leistung 170 m3/h / Moteur ventilateur débit 170 m3/h / Motor ventilador caudal 170 m3/h
25	41451002903	Motore ventilatore portata 170 m3/h / Fan motor capacity 170 m3/h / Gebläsemotor Leistung 170 m3/h / Moteur ventilateur débit 170 m3/h / Motor ventilador caudal 170 m3/h
26	412007004	Clickson 110°C / Clickson 110°C / Clickson 110°C / Clickson 110°C / Clickson 110°C