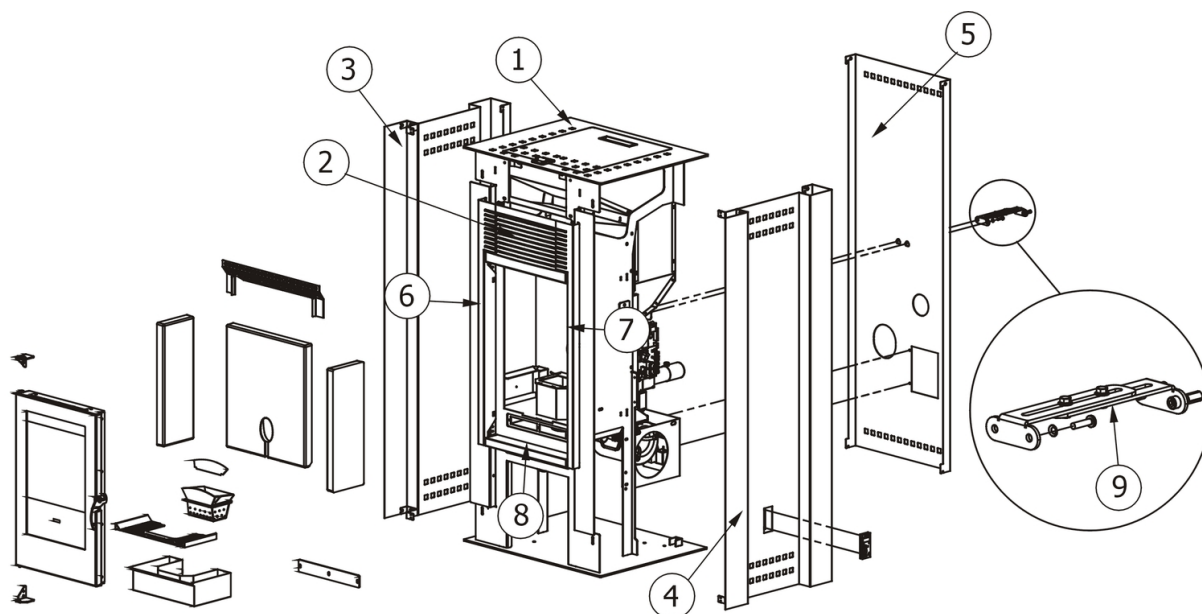


MODULO PELLET

Componenti Struttura Esterna / External structure components / Bauteile Aussenkorpus / Composants structure externe / Componentes estructura externa



NOTA / NOTE / VERMERK / REMARQUE / NOTA:



Per tutti i componenti interni vedi catalogo ricambi Vega – Astra – Aurora

For all internal components see Vega – Astra – Aurora spare parts catalogue

Für alle internen Bauteile siehe Ersatzteilkatalog Vega – Astra – Aurora

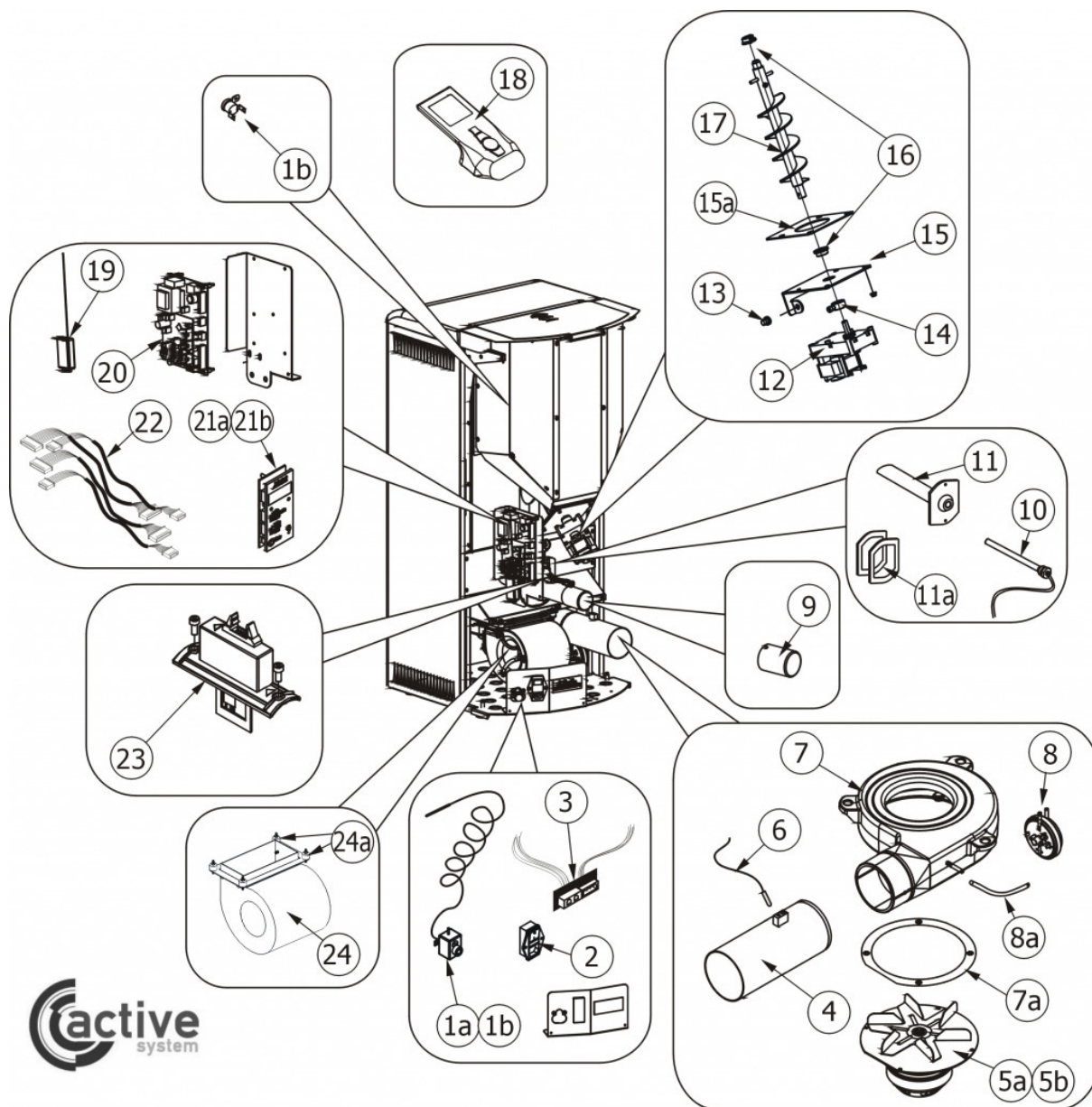
Pour tous les composants internes voir le catalogue Pièce de rechange Véga – Astra – Aurora

Para todos los componentes internos, consultar catálogo de piezas de recambio Vega – Astra – Aurora

N°	Codice/Code	Descrizioni / Description / Beschreibung / Description / Description
1	43640632	Top superiore in acciaio / Steel upper top / Obere Abdeckplatte aus Stahl / Dessus en acier / Top superior en acero
2	43640643	Griglia uscita aria calda / Hot air outlet grille / Gitter Warmluftaustritt / Grille sortie air chaud / Rejilla salida aire caliente
3	43640572	Fianco esterno DX-SX in acciaio / L. / R. steel external side / LI./RE. Stahlaussenseite / Côté extérieur G./D. en acier / Lateral externo IZDO/DCHO en acero
4	43640665	Fianco esterno DX in acciaio / R. external steel side / RE. Stahlaussenseite / Côté extérieur D. en acier / Lateral externo DCHO en acero
5	43640626	Schiena esterna in acciaio / Steel external back / Aussenrückwand aus Stahl / Dossieret extérieur en acier / Panel trasero externo en acero
6	43640637	Fianco SX nero / L. black external side / LI. Schwarze Aussenseite / Côté G. en acier noir / Lateral en acero IZDO negro
7	43640636	Fianco DX nero / R. black external side / RE. Schwarze Aussenseite / Côté D. en acier noir / Lateral en acero DCHO negro
8	43640638	Cornice di tamponamento inferiore / Lower filler frame / Unterer Blendrahmen / Cadre de tamponnage inférieur / Marco de compensación inferior
9	43640753	Staffa sostegno / Support bracket / Haltebügel / Étrier support / Abrazadera de soporte

MODULO PELLET

Componenti interni / Internal components / Interne Bauteile / Composants internes / Componentes internos



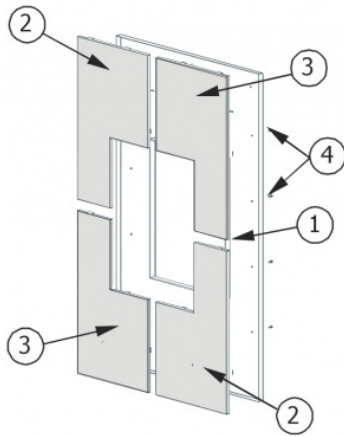
N°	Codice/Code	Descrizioni / Description / Beschreibung / Description / Descripción
1a	414508027	Termostato a bulbo H2O 90°C / Bulb thermostat H2O 90°C / Kugelthermostat H2O 90°C / Thermostat à bulbe H2O 90°C / Termostato de bulbo H2O 90°C
1b	412007004	Clickson 110°C / Clickson 110°C / Clickson 110°C / Clickson 110°C / Clickson 110°C
2	4160459	Pulsante accensione / On/Off button / Zündungstaste / Touche d'allumage / Botón encendido
3	4160402	Connessioni seriali / Serial connections / Serielle Anschlüsse / Connexions sérielles / Conexiones seriales
4	43640811	Tubo uscita fumi / Smoke outlet pipe / Rohr Rauchabzug / Tuyau sortie fumées / Tubo salida humos
5a	4160234	Ventilatore aspirazione fumi / Smoke exhaust fan / Rauchabsauggebläse / Ventilateur aspiration fumées / Ventilador aspiración de humos
5b	4160429	Ventilatore aspirazione fumi / Smoke exhaust fan / Rauchabsauggebläse / Ventilateur aspiration fumées / Ventilador aspiración de humos
6	4160469	Sonda fumi / Smoke sensor / Rauchgasfühler / Sonde fumées / Sonda humos
7	4130866	Voluta in ghisa / Cast iron volute / Gusseiserne Volute / Volute en fonte / Voluta de arrabio
7a	412007002	Guarnizione / Gasket / Dichtung / Joint / Junta

8	4160411	Pressostato 0,25 mbar / Pressure switch 0,25 mbar / Druckwächter 0,25 mbar / Pressostat 0,25 mbar / Presostato 0,25 mbar
8	4160482	Pressostato 0,4 mbar / Pressure gauge 0,4 mbar / Druckschalter 0,4 mbar / Pressostat 0,4 mbar / Presostato 0,4 mbar
8a	4120631A	Tubicino silicónico - 5m / Silicon tube - 5m / Silikonrohr - 5m / Petit tuyau en silicone - 5m / Tubo silicónico - 5m
9	41401036100	Filtro antipolvere / Anti-dust filter / Staubschutzfilter / Filtre antipoussière / Filtro de protección polvo
10	41450905000	Candeletta accensione pellet / Pellet ignition sparkplug / Zündkerze Pelletzündung / Bougie d'allumage pellet / Bujía encendido pellet
10	41801599550	Kit 50 candelette / 50 Sparkplugs kit / Bausatz 50 Zündkerzen / Kit 50 Bougies / Kit 50 Bujías
11	43640139	Condotto candeletta / Sparkplug conduit / Zündkerzenkanal / Conduit bougie / Conducto bujía
11a	43640329A	Distanziali condotto candeletta / Sparkplug conduit spacers / Distanzstücke Zündkerzenkanal / Entretoises conduit bougie / Espaciadores conducto bujía
12	4160278	Motoriduttore 1,5 RPM / Reduction motor 1,5 RPM / Getriebemotor 1,5 RPM / Motorréducteur 1,5 RPM / Motorreductor 1,5 RPM
13	4120180	Gommini paracolpi (4 pz) / Rubber bumpers (4 pcs.) / Schlagschutzgummi (4 Stck) / Pièces caoutchouc antichoc (4 pcs) / Cauchitos anti-golpes (4 pz)
14	4120398	Connettore motoriduttore-coclea / Reduction motor-feed screw connector / Verbindung Getriebemotor-Schnecke / Connecteur motorréducteur-vis sans fin / Conector motorreductor-cóclea
15	43640168	Base della coclea / Feed screw base / Untergestell der Förderschnecke / Base de la vis sans fin / Base de la cóclea
15a	4120615	Guarnizione base della coclea / Feed screw base gasket / Dichtung Untergestell der Förderschnecke / Joint pour la base de la vis sans fin / Junta base de la cóclea
16	4120614	Boccola grafitata (2 pz) / Etched bush (2 pcs) / Graphitbuchse (2 Stck) / Bride graphitée (2 pcs) / Brida grafitada (2 pz)
17	43640289	Coclea di caricamento pellet / Pellet feed screw / Pellet Förderschnecke / Vis sans fin pour chargement du pellet / Cóclea de carga pellet
18	414508025	Telecomando / Remote control / Fernbedienung / Télécommande / Mando a distancia
18	41451111800	Telecomando / Remote control / Fernbedienung / Télécommande / Mando a distancia
19	4160407	Ricevitore RF segnale radio / RF radio signal receiver / RF-Empfänger Funksignal / Récepteur RF signal radio / Receptor RF señal radio
20	41450902300	Scheda madre universale Active System Ver. 9.06 / Active System universal motherboard version 9.06 / Hauptplatine Active System 9.06 / Carte mère universal Active versione 9.06 / Tarjeta madre Active System 9.06
21	4160403	Pannello emergenza-diagnostica / Diagnostic-emergency panel / Bedienblende Notfälle-Diagnoseprogramm / Tableau secours/diagnostique / Panel socorro/diagnóstico
21b	414509003	Pannello emergenza-diagnostica + Ricevitore RF segnale radio / Diagnostic-emergency panel + RF radio signal receiver / Bedienblende Notfälle-Diagnoseprogramm + RF-Empfänger Funksignal / Tableau secours/diagnostique + Récepteur RF signal radio / Panel de emergencia/diagnóstico + Receptor RF señal radio
22	4160421	Cavi flat ACTIVE SYSTEM (4 pz.) / Flat Cable Active System (4 pcs.) / Flat Kabel ACTIVE SYSTEM (4 Stück) / Câble flat ACTIVE SYSTEM (4 pcs.) / Cable Flat ACTIVE SYSTEM (4 pz.)
23	41451205000	Sensore aria completo / Complete air sensor / Kompletter Luftfühler / Capteur air complet / Sensor aire completo
24	43640312	Ventilatore aria calda / Warm air fan / Warmluftgebläse / Ventilateur air chaud / Ventilador aire caliente
24a	4120630	Antivibranti ventilatore (5 pz) / Fan anti-vibration mountings (5 pcs) / Schwingungsdämpfer Gebläse (5 Stck) / Éléments antivibratoires ventilateur (5 pcs) / Anti-vibraciones para el ventilador (5 pz)

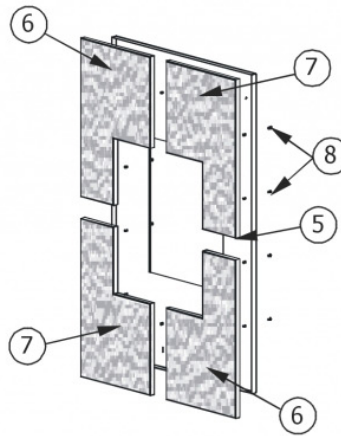
MODULO PELLET

Cornici di abbellimento / Decorative frames / Dekorative Rahmen / Encadrements décoratifs / Marcos embellecedores

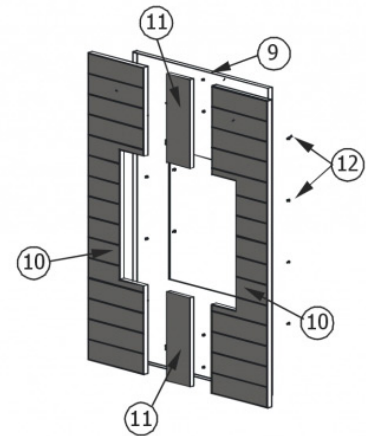
REFLEX



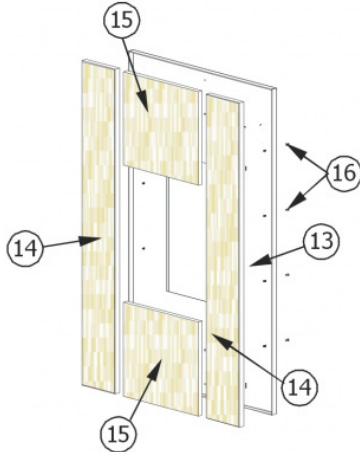
SQUARE



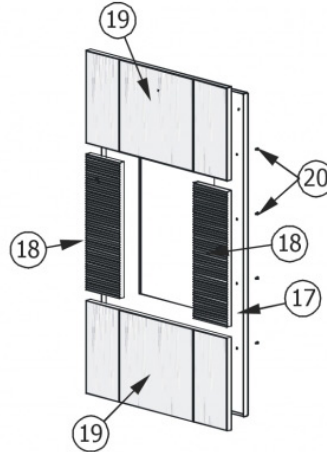
CITY



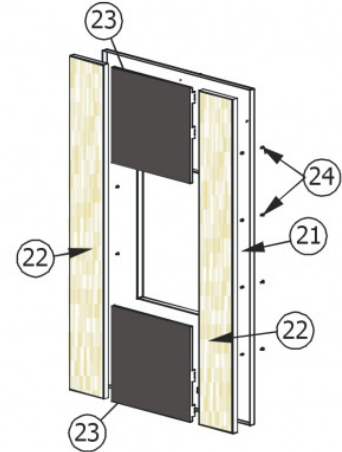
ARMONY



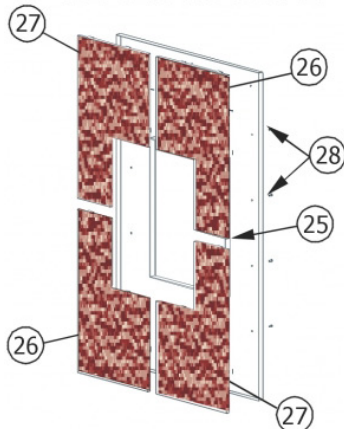
ARTE



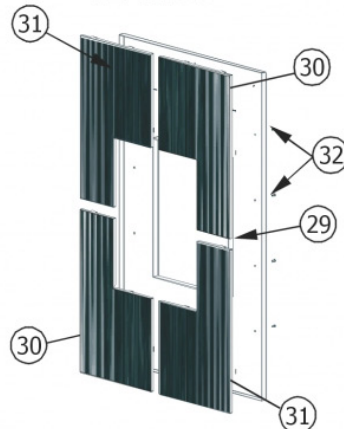
DREAM



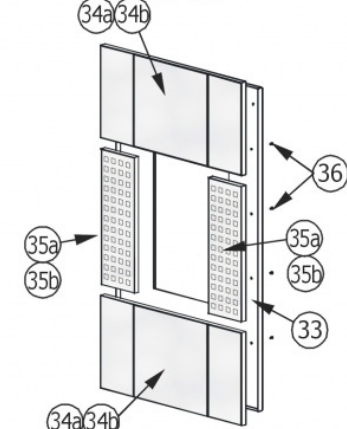
REFLEX RUGGINE



VERTIGO



CLASS



N°	Codice/Code	Descrizioni / Description / Beschreibung / Description / Description	Prezzo (€)
----	-------------	--	------------

1	4305018	Telaio in acciaio nero / Black steel frame / Rahmen aus schwarzem Stahl / Cadre en acier noir / Armazón en acero negro
2	4305020	Pannello in acciaio superiore SX o inferiore DX / Upper L. or lower R. steel plate / Obere Li. oder untere Re. Stahlplatte / Plaque en acier supérieure G. ou inférieure D. / Placa en acero superior IZDA o inferior DCHA
2	4305020	Pannello in acciaio superiore SX o inferiore DX / Upper L. or lower R. steel plate / Obere Li. oder untere Re. Stahlplatte / Plaque en acier supérieure G. ou inférieure D. / Placa en acero superior IZDA o inferior DCHA
3	4305021	Pannello in acciaio superiore DX o inferiore SX / Upper R. or lower L. steel plate / Obere Re. oder untere Li. Stahlplatte / Plaque en acier supérieure D. ou inférieure G. / Placa en acero superior DCHA o inferior IZDA
3	4305021	Pannello in acciaio superiore DX o inferiore SX / Upper R. or lower L. steel plate / Obere Re. oder untere Li. Stahlplatte / Plaque en acier supérieure D. ou inférieure G. / Placa en acero superior DCHA o inferior IZDA
4	4120582	Viti di fissaggio rivestimento (12 pz) / Cladding fastening screws (12 pcs) / Befestigungsschrauben Verkleidung (12 Stck) / Vis de fixation habillage (12 pcs) / Tornillos de fijación revestimiento (12 pz)
5	4305023	Telaio in acciaio nero / Black steel frame / Rahmen aus schwarzem Stahl / Cadre en acier noir / Armazón en acero negro
6	4301006A	Pannello in ollare superiore SX o inferiore DX / Upper L. or lower R. soap stone plate / Obere Li. oder untere Re. Specksteinplatte / Plaque en pierre ollaire supérieure G. ou inférieure D. / Placa en piedra de cocción superior IZDA o inferior DCHA
7	4301006B	Pannello in ollare superiore DX o inferiore SX / Upper R. or lower L. soap stone plate / Obere Re. oder untere Li. Specksteinplatte / Plaque en pierre ollaire supérieure D. ou inférieure G. / Placa en piedra de cocción superior DCHA o inferior IZDA
8	4120596	Viti di fissaggio rivestimento (16 pz) / Cladding fastening screws (16 pcs) / Befestigungsschrauben Verkleidung (16 Stck) / Vis de fixation habillage (16 pcs) / Tornillos de fijación revestimiento (16 pz)
9	4305023	Telaio in acciaio nero / Black steel frame / Rahmen aus schwarzem Stahl / Cadre en acier noir / Armazón en acero negro
10	4301008B	Pannello laterale in ardesia / Slate side / Seitliche Schieferplatte / Plaque latérale en ardoise / Placa lateral en ardesia
11	4301008A	Pannello centrale in ardesia / Slate central plate / Mittlere Schieferplatte / Plaque centrale en ardoise / Placa central en ardesia
12	4120596	Viti di fissaggio rivestimento (16 pz) / Cladding fastening screws (16 pcs) / Befestigungsschrauben Verkleidung (16 Stck) / Vis de fixation habillage (16 pcs) / Tornillos de fijación revestimiento (16 pz)
13	4305023	Telaio in acciaio nero / Black steel frame / Rahmen aus schwarzem Stahl / Cadre en acier noir / Armazón en acero negro
14	4301010B	Pannello laterale in marmo rosa asiago / Asiago Pink marble side / Seitliche Platte aus Marmor Rosa Asiago / Plaque latérale en marbre Rose Asiago / Placa lateral en mármol rosa asiago
15	4301010A	Pannello centrale in marmo rosa asiago / Asiago Pink marble central plate / Mittlere Platte aus Rosa Asiago / Plaque centrale en marbre Rose Asiago / Placa central en mármol rosa asiago
16	4120596	Viti di fissaggio rivestimento (16 pz) / Cladding fastening screws (16 pcs) / Befestigungsschrauben Verkleidung (16 Stck) / Vis de fixation habillage (16 pcs) / Tornillos de fijación revestimiento (16 pz)
17	4305023	Telaio in acciaio nero / Black steel frame / Rahmen aus schwarzem Stahl / Cadre en acier noir / Armazón en acero negro
18	4301009B	Pannello laterale in marmo rosa Portogallo / Portugal Pink marble side / Seitliche Platte aus Marmor Rosa Portogallo / Plaque latérale en marbre Rose Portugal / Placa lateral en mármol rosa Portugal
19	4301009A	Pannello superiore ed inferiore in marmo rosa Portogallo / Upper and lower Portugal Pink marble plate / Obere und untere Platte aus Marmor Rosa Portogallo / Plaque supérieure et inférieure en marbre Rose Portugal / Placa en mármol rosa Portugal superior e inferior
20	4120596	Viti di fissaggio rivestimento (16 pz) / Cladding fastening screws (16 pcs) / Befestigungsschrauben Verkleidung (16 Stck) / Vis de fixation habillage (16 pcs) / Tornillos de fijación revestimiento (16 pz)
21	4305018	Telaio in acciaio nero / Black steel frame / Rahmen aus schwarzem Stahl / Cadre en acier noir / Armazón en acero negro
22	4301007A	Pannello laterale in marmo botticino / Botticino marble side / Seitliche Platte aus Marmor Botticino / Plaque latérale en marbre Botticino / Placa lateral en mármol Botticino
23	4305029	Pannello centrale in acciaio nero / Black steel central plate / Mittlere Platte aus schwarzem Stahl / Plaque centrale en acier noir / Placa central en acero negro
24	4120596	Viti di fissaggio rivestimento (16 pz) / Cladding fastening screws (16 pcs) / Befestigungsschrauben Verkleidung (16 Stck) / Vis de fixation habillage (16 pcs) / Tornillos de fijación revestimiento (16 pz)
25	4305018	Telaio in acciaio nero / Black steel frame / Rahmen aus schwarzem Stahl / Cadre en acier noir / Armazón en acero negro
26	4305057	Pannello in acciaio superiore DX o inferiore SX / Upper R. or lower L. steel plate / Obere Re. oder untere Li. Stahlplatte / Plaque en acier supérieure D. ou inférieure G. / Placa en acero superior DCHA o inferior IZDA
26	4305057	Pannello in acciaio superiore DX o inferiore SX / Upper R. or lower L. steel plate / Obere Re. oder untere Li. Stahlplatte / Plaque en acier supérieure D. ou inférieure G. / Placa en acero superior DCHA o inferior IZDA
27	4305058	Pannello in acciaio superiore SX o inferiore DX / Upper L. or lower R. steel plate / Obere Li. oder untere Re. Stahlplatte / Plaque en acier supérieure G. ou inférieure D. / Placa en acero superior IZDA o inferior DCHA

27	4305058	Pannello in acciaio superiore SX o inferiore DX / Upper L. or lower R. steel plate / Obere Li. oder untere Re.Stahlplatte / Plaque en acier supérieure G. ou inférieure D. / Placa en acero superior IZDA o inferior DCHA
28	4120582	Viti di fissaggio rivestimento (12 pz) / Cladding fastening screws (12 pcs) / Befestigungsschrauben Verkleidung (12 Stck) / Vis de fixation habillage (12 pcs) / Tornillos de fijación revestimiento (12 pz)
29	4305018	Telaio in acciaio nero / Black steel frame / Rahmen aus schwarzem Stahl / Cadre en acier noir / Armazón en acero negro
30	4305059	Pannello in acciaio superiore DX o inferiore SX / Upper R. or lower L. steel plate / Obere Re. oder untere Li.Stahlplatte / Plaque en acier supérieure D. ou inférieure G. / Placa en acero superior DCHA o inferior IZDA
31	4305060	Pannello in acciaio superiore SX o inferiore DX / Upper L. or lower R. steel plate / Obere Li. oder untere Re.Stahlplatte / Plaque en acier supérieure G. ou inférieure D. / Placa en acero superior IZDA o inferior DCHA
32	4120582	Viti di fissaggio rivestimento (12 pz) / Cladding fastening screws (12 pcs) / Befestigungsschrauben Verkleidung (12 Stck) / Vis de fixation habillage (12 pcs) / Tornillos de fijación revestimiento (12 pz)
33	4305063	Telaio in acciaio nero / Black steel frame / Rahmen aus schwarzem Stahl. / Cadre en acier noir / Armazón en acero negro
34a	438009002	Piastra superiore ed inferiore in ceramica Bianca / Upper and lower white ceramic plate / Obere und untere Platte aus Keramik Weiss / Plaque supérieure et inférieure en ceramique blanche / Placa superior e inferior en cerámica blanca
34b	438009004	Piastra superiore ed inferiore in ceramica Bordeaux / Upper and lower burgundy ceramic plate / Obere und untere Platte aus Keramik Bordeaux / Plaque supérieure et inférieure en ceramique bordeaux / Placa superior e inferior en cerámica burdeos
35a	438009003	Piastra laterale lavorata in ceramica Bianca / White side ceramic / Seitliche Platte aus Keramik Weiss / Plaque latérale réalisée en ceramique blanche / Placa lateral trabajada en cerámica blanca
35b	438009005	Piastra laterale lavorata in ceramica Bordeaux / Burgundy side ceramic / Seitliche Platte aus Keramik Bordeaux / Plaque latérale réalisée en ceramique bordeaux / Placa lateral trabajada en cerámica burdeos
36	4308007	Viti di fissaggio rivestimento / Cladding fastening screws / Befestigungsschrauben Verkleidung / Vis de fixation habillage / Tornillos de fijación revestimiento