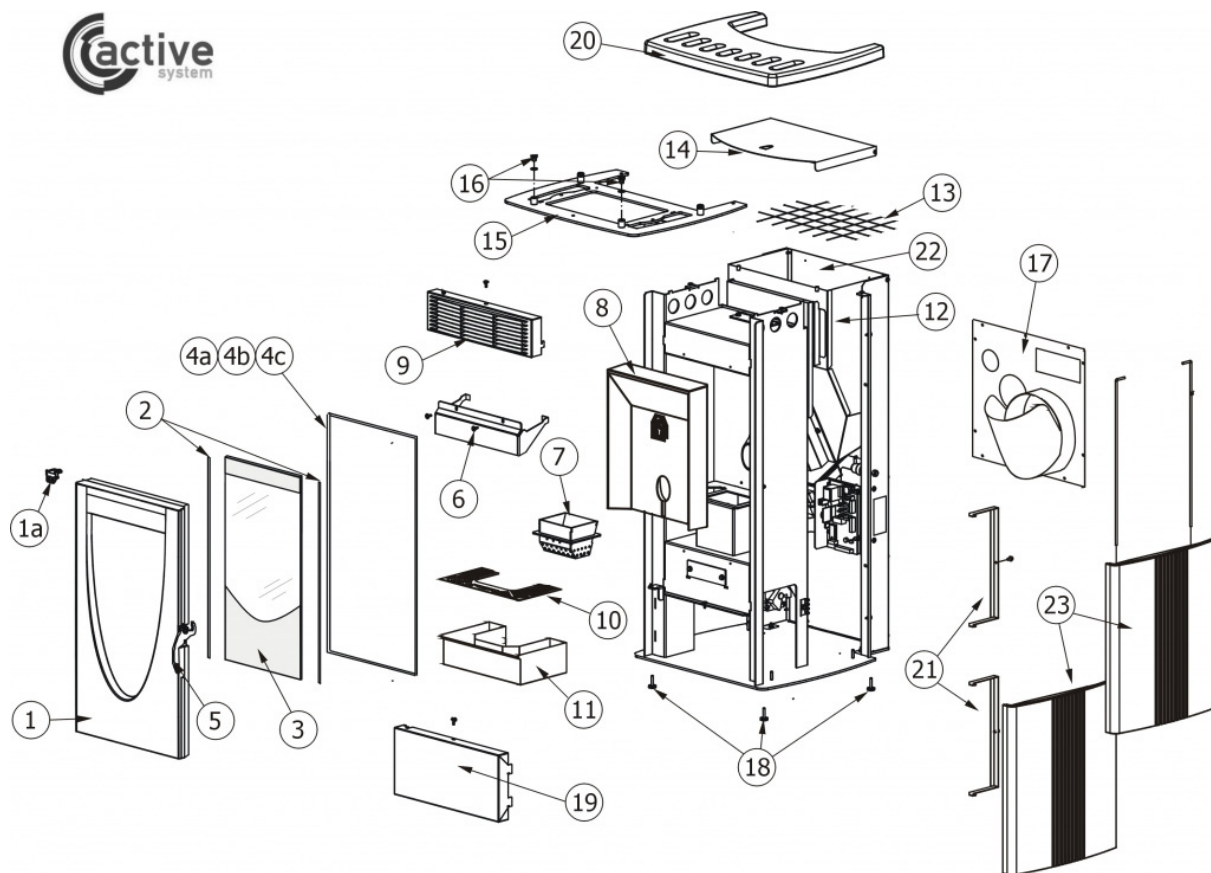


## OMEGA

Componenti Struttura Esterna / External structure components / Bauteile Aussenkorpus / Composants structure externe / Componentes estructura externa

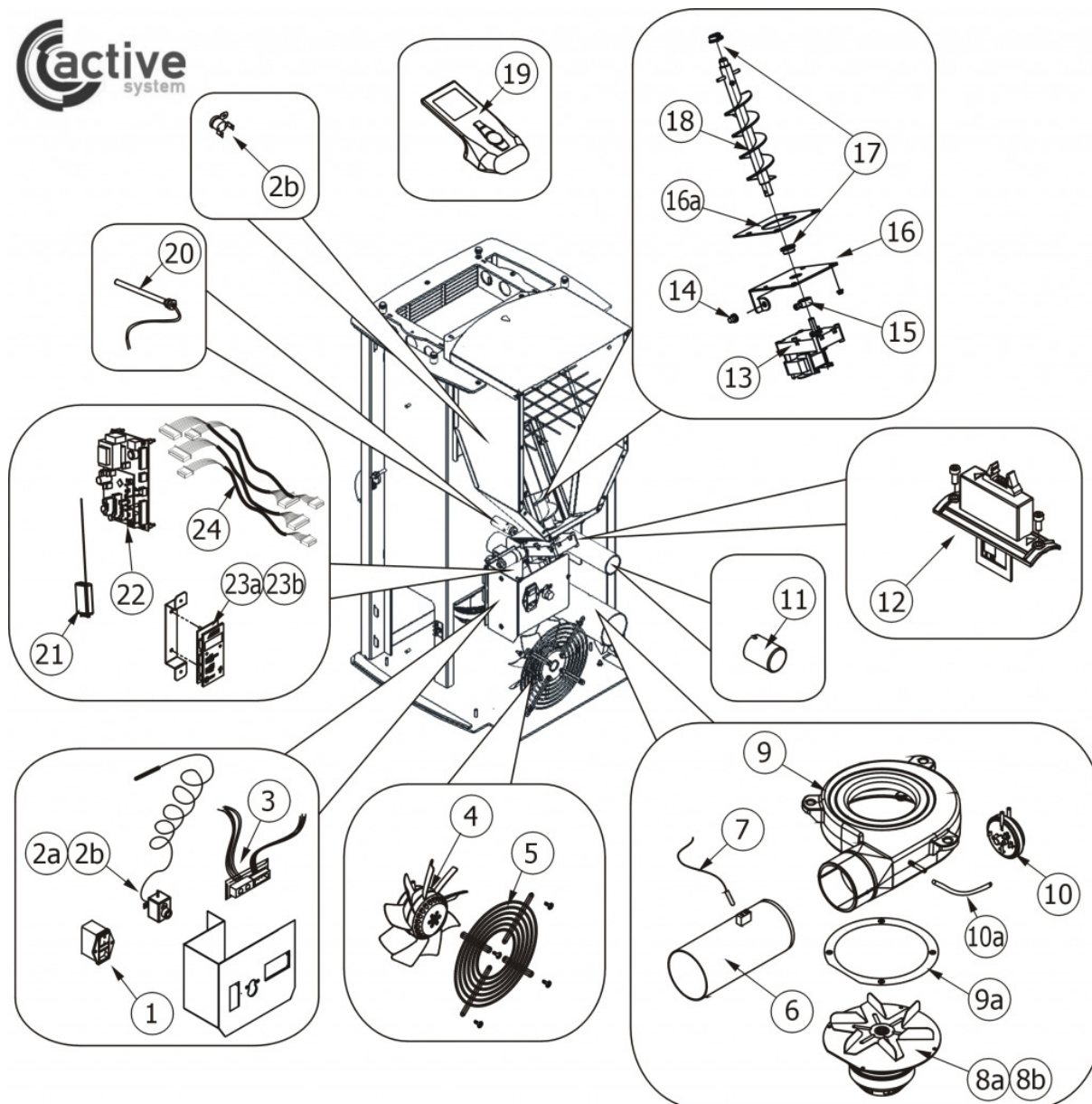


N°	Codice/Code	Descrizioni / Description / Beschreibung / Description / Description
<b>1</b>	<b>4362021</b>	Telaio porta fuoco in ghisa / Cast iron fire door without glass / Rahmen Feuertür aus Gusseisen / Cadre porte en fonte / Armazón puerta hogar de arrabio
<b>1a</b>	<b>43640442</b>	Staffa sostegno porta / Door support bracket / Haltebügel der Tür / Étrier support porte / Abrazadera de soporte puerta
<b>2</b>	<b>4120106</b>	Guarnizione a nastro fireglass / Fireglass tape gasket / Banddichtung Fireglass / Joint ruban Fireglass / Guarnición a cinta Fireglass
<b>3</b>	<b>4170168</b>	Vetroceramico con guarnizione / Glass with gasket / Glaskeramikscheibe mit Dichtung / Vitrocéramique avec joint / Cristal cerámico con guarnición
<b>4a</b>	<b>4120102A</b>	Cordino fibroceramico Ø 8 mm (5 mt.) / Ceramic fibre cord Ø 8 mm (5 m) / Keramikfaserschnur Ø 8 mm (5 m) / Cordon en fibre céramique Ø 8 mm (5 m) / Junta a cuerda de fibra cerámica Ø 8 mm (5 m)
<b>4b</b>	<b>4120102B</b>	Cordino fibroceramico Ø 8 mm (50 mt.) / Ceramic fibre cord Ø 8 mm (50 m) / Keramikfaserschnur Ø 8 mm (50 m) / Cordon en fibre céramique Ø 8 mm (50 m) / Junta a cuerda de fibra cerámica Ø 8 mm (50 m)
<b>4c</b>	<b>41201021</b>	Kit sostituzione cordino (cordino+silicone) Ø 8 mm / Cord replacement kit (cord + silicon) Ø 8 mm / Schnuraustauschsatz (Schnur+Silikon) Ø 8 mm / Kit remplacement cordon (cordon + silicone) Ø 8 mm / Kit sustitución junta a cuerda (junta a cuerda+silicón) Ø 8 mm
<b>5</b>	<b>43620212</b>	Maniglia completa / Complete handle / Kompletter Griff / Poignée complète / Tirador completo
<b>6</b>	<b>43640930</b>	Frontale focolare nero / Black fire box frontal / Schwarze Feuerstellenfront / Panneau antérieur foyer noir / Frontal hogar negro
<b>7</b>	<b>43640932</b>	Braciere / Combustion pot / Brennertopf / Bracero / Brasero
<b>8</b>	<b>43650101</b>	Schiena in Alutec® / Alutec® back / Rückwand aus Alutec® / Fond en Alutec® / Parte trasera en Alutec®
<b>9</b>	<b>43640444</b>	Griglia uscita aria calda / Hot air outlet grille / Gitter Warmluftaustritt / Grille sortie air chaud / Rejilla salida aire caliente
<b>10</b>	<b>43640930C</b>	Griglia focolare / Fire box grille / Feuerstellenrost / Grille foyer / Rejilla hogar
<b>11</b>	<b>43640931</b>	Cassetto cenere / Ash drawer / Aschenkasten / Tiroir à cendres / Cajón ceniza
<b>12</b>	<b>43640427</b>	Serbatoio pellet / Pellet hopper / Pelletbehälter / Réservoir pellet / Depósito pellet

13	4120715	Griglia protezione serbatoio / Hopper protection grille / Schutzgitter Pelletbehälter / Grille de protection réservoir / Rejilla de protección depósito
14	43640934	Coperchio serbatoio / Hopper cover / Deckel Pelletbehälter / Couvercle réservoir / Tapa depósito
15	43640404	Top in acciaio / Steel top / Stahlabdeckplatte / Dessus en acier / Top en acero
16	4120180	Gommini paracolpi (4 pz) / Rubber bumpers (4 pcs.) / Schlagschutzgummi (4 Stck) / Pièces caoutchouc antichoc (4 pcs) / Cauchitos anti-golpes (4 pz)
17	43640435	Schiena in acciaio con convogliatore / Steel back with duct / Stahlrückwand mit Förderung / Dosseret en acier avec convoyeur / Parte trasera en acero con canalización
18	4120608	Piedini regolabili (4 pz) / Adjustable feet (4 pcs) / Einstellbare Füße (4 Stck) / Vérins réglables (4 pcs) / Pies regulables (4 pz)
19	4125255	Ceramica inferiore blu mare / Sea blue lower ceramic / Untere Keramik Meerblau / Carreaux inférieurs en céramique bleu marine / Cerámica inferior azul marino
19	4125256	Ceramica inferiore bordeaux / Burgundy lower ceramic / Untere Keramik Bordeaux / Carreaux inférieurs en céramique bordeaux / Cerámica inferior burdeos
19	4125257	Ceramica inferiore sale e pepe / Salt and pepper lower ceramic / Untere Keramik Salz und Pfeffer / Carreaux inférieurs en céramique poivre et sel / Cerámica inferior sal y pimenta
19	4125262	Ceramica inferiore desert / Desert lower ceramic / Untere Keramik Desert / Carreaux inférieurs en céramique désert / Cerámica inferior desierto
20	4125198	Top in ceramica bordeaux / Burgundy ceramic top / Keramikabdeckplatte Bordeaux / Dessus en céramique bordeaux / Top en cerámica burdeos
20	4125227	Top in ceramica sale e pepe / Salt and pepper ceramic top / Keramikabdeckplatte Salz und Pfeffer / Dessus en céramique poivre et sel / Top en cerámica sal y pimenta
20	4125229	Top in ceramica blu mare / Sea blue ceramic top / Keramik Abdeckplatte Meerblau / Dessus en céramique bleu marine / Top en cerámica azul marino
20	4125272	Top in ceramica desert / Desert ceramic top / Keramikabdeckplatte Desert / Dessus en céramique désert / Top en cerámica desierto
21	43640454	Staffe fissaggio ceramiche (4 pz.) / Ceramic fastening brackets (4 pcs.) / Befestigungsbügel Keramik (4 Stck.) / Étriers fixation carreaux en céramique (4 p.ces) / Abrazaderas de fijación cerámicas (4 pz.)
22	436409331	Schiena posteriore in acciaio nero verniciato / Black painted steel back / Hintere Rückwand aus Stahl Schwarz lackiert / Dosseret postérieur en acier laqué noir / Parte trasera posterior en acero negro barnizado
23	4125199	Ceramiche laterali bordeaux / Burgundy side ceramics / Seitliche Keramik Bordeaux / Carreaux en céramique latéraux bordeaux / Cerámicas laterales burdeos
23	4125226	Ceramiche laterali sale e pepe / Salt and pepper side ceramic / Seitliche Keramik Salz und Pfeffer / Carreaux latéraux en céramique poivre et sel / Cerámicas laterales sal y pimenta
23	4125228	Ceramiche laterali blu mare / Sea blue side ceramic / Seitliche Keramik Meerblau / Carreaux latéraux en céramique bleu marine / Cerámicas laterales azul marino
23	4125271	Ceramiche laterali desert / Desert side ceramics / Seitliche Keramik Desert / Carreaux latéraux en céramique désert / Cerámicas laterales desierto

## OMEGA

Componenti interni / Internal components / Interne Bauteile / Composants internes / Componentes internos



N°	Codice/Code	Descrizioni / Description / Beschreibung / Description / Descripcion
1	4160459	Pulsante accensione / On/Off button / Zündungstaste / Touche d'allumage / Botón encendido
2a	414508027	Termostato a bulbo H2O 90°C / Bulb thermostat H2O 90°C / Kugelthermostat H2O 90°C / Thermostat à bulbe H2O 90°C / Termostato de bulbo H2O 90°C
2b	412007004	Clickson 110°C / Clickson 110°C / Clickson 110°C / Clickson 110°C / Clickson 110°C
3	4160402	Connessioni seriali / Serial connections / Serielle Anschlüsse / Connexions sérielles / Conexiones seriales
4	4160279	Ventilatore aria calda / Warm air fan / Warmluftgebläse / Ventilateur air chaud / Ventilador aire caliente
5	4160280	Griglia protezione ventilatore / Fan protection grille / Schutzgitter Gebläse / Grille de protection ventilateur / Rejilla protección ventilador
6	43640751	Tubo uscita fumi / Smoke outlet pipe / Rohr Rauchabzug / Tuyau sortie fumées / Tubo salida humos
7	41450901800	Sonda fumi Active System / Smoke sensor Active System / Rauchgasfühler ACTIVE SYSTEM / Sonde fumées ACTIVE SYSTEM / Sonda humos Active System
8a	4160234	Ventilatore aspirazione fumi / Smoke exhaust fan / Rauchabsauggebläse / Ventilateur aspiration fumées / Ventilador aspiración de humos

<b>8b</b>	<b>4160429</b>	Ventilatore aspirazione fumi / Smoke exhaust fan / Rauchabsauggebläse / Ventilateur aspiration fumées / Ventilador aspiración de humos
<b>9</b>	<b>4130866</b>	Voluta in ghisa / Cast iron volute / Gusseiserne Volute / Volute en fonte / Voluta de arrabio
<b>9a</b>	<b>412007002</b>	Guarnizione / Gasket / Dichtung / Joint / Junta
<b>10</b>	<b>4160482</b>	Pressostato 0,4 mbar / Pressure gauge 0,4 mbar / Druckschalter 0,4 mbar / Pressostat 0,4 mbar / Presostato 0,4 mbar
<b>10a</b>	<b>4120631A</b>	Tubicino siliconico - 5m / Silicon tube - 5m / Silikonrohr - 5m / Petit tuyau en silicone - 5m / Tubo silicónico - 5m
<b>11</b>	<b>41401036100</b>	Filtro antipolvere / Anti-dust filter / Staubschutzfilter / Filtre antipoussière / Filtro de protección polvo
<b>12</b>	<b>41451205000</b>	Sensore aria completo / Complete air sensor / Kompletter Luftfühler / Capteur air complet / Sensor aire completo
<b>13</b>	<b>4160278</b>	Motoriduttore 1,5 RPM / Reduction motor 1,5 RPM / Getriebemotor 1,5 RPM / Motorréducteur 1,5 TPM / Motorreductor 1,5 RPM
<b>14</b>	<b>4120180</b>	Gommini paracolpi (4 pz) / Rubber bumpers (4 pcs.) / Schlagschutzgummi (4 Stck) / Pièces caoutchouc antichoc (4 pcs) / Cauchitos anti-golpes (4 pz)
<b>15</b>	<b>4120398</b>	Connettore motoriduttore-coclea / Reduction motor-feed screw connector / Verbindung Getriebemotor-Schnecke / Connecteur motorréducteur-vis sans fin / Conector motorreductor-cóclea
<b>16</b>	<b>43640168</b>	Base della coclea / Feed screw base / Untergestell der Förderschnecke / Base de la vis sans fin / Base de la cóclea
<b>16a</b>	<b>4120615</b>	Guarnizione base della coclea / Feed screw base gasket / Dichtung Untergestell der Förderschnecke / Joint pour la base de la vis sans fin / Junta base de la cóclea
<b>17</b>	<b>4120614</b>	Boccola grafitata (2 pz) / Etched bush (2 pcs) / Graphitbuchse (2 Stck) / Bride graphitée (2 pcs) / Brida grafitada (2 pz)
<b>18</b>	<b>43640424</b>	Coclea di caricamento pellet / Pellet feed screw / Pellet Förderschnecke / Vis sans fin pour chargement du pellet / Cóclea de carga pellet
<b>19</b>	<b>414508025</b>	Telecomando / Remote control / Fernbedienung / Télécommande / Mando a distancia
<b>19</b>	<b>41451111800</b>	Telecomando / Remote control / Fernbedienung / Télécommande / Mando a distancia
<b>20</b>	<b>41450902600</b>	Candeletta accensione pellet / Pellet ignition sparkplug / Zündkerze Pelletzündung / Bougie d'allumage pellet / Bujía encendido pellet
<b>20</b>	<b>41801599450</b>	Kit 50 candele / 50 Sparkplugs Kit / Bausatz 50 Zündkerzen / Kit 50 Bougies / Kit 50 Bujías
<b>21</b>	<b>4160407</b>	Ricevitore RF segnale radio / RF radio signal receiver / RF-Empfänger Funksignal / Récepteur RF signal radio / Receptor RF señal radio
<b>22</b>	<b>41450902300</b>	Scheda madre universale Active System Ver. 9.06 / Active System universal motherboard version 9.06 / Hauptplatine Active System 9.06 / Carte mère universal Active versione 9.06 / Tarjeta madre Active System 9.06
<b>23a</b>	<b>4160403</b>	Pannello emergenza-diagnostica / Diagnostic-emergency panel / Bedienblende Notfälle-Diagnoseprogramm / Tableau secours/diagnostique / Panel socorro/diagnóstico
<b>23b</b>	<b>414509003</b>	Pannello emergenza-diagnostica + Ricevitore RF segnale radio / Diagnostic-emergency panel + RF radio signal receiver / Bedienblende Notfälle-Diagnoseprogramm + RF-Empfänger Funksignal / Tableau secours/diagnostique + Récepteur RF signal radio / Panel de emergencia/diagnóstico + Receptor RF señal radio
<b>24</b>	<b>4160421</b>	Cavi flat ACTIVE SYSTEM (4 pz.) / Flat Cable Active System (4 pcs.) / Flat Kabel ACTIVE SYSTEM (4 Stück) / Câble flat ACTIVE SYSTEM (4 pcs.) / Cable Flat ACTIVE SYSTEM (4 pz.)