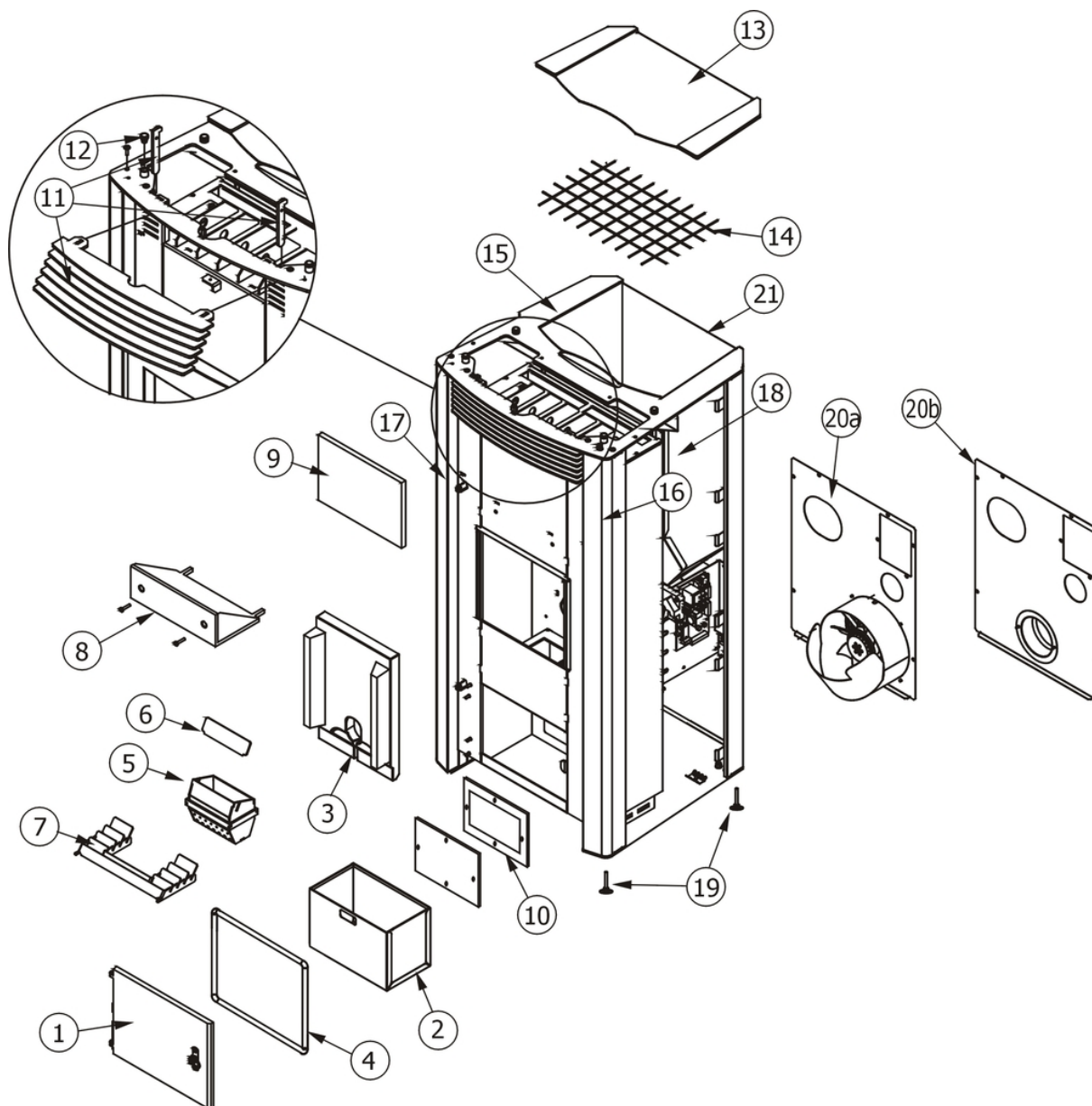


## POLAR AIR

Componenti Struttura Esterna / External structure components / Bauteile Aussenkorpus / Composants structure externe / Componentes estructura externa

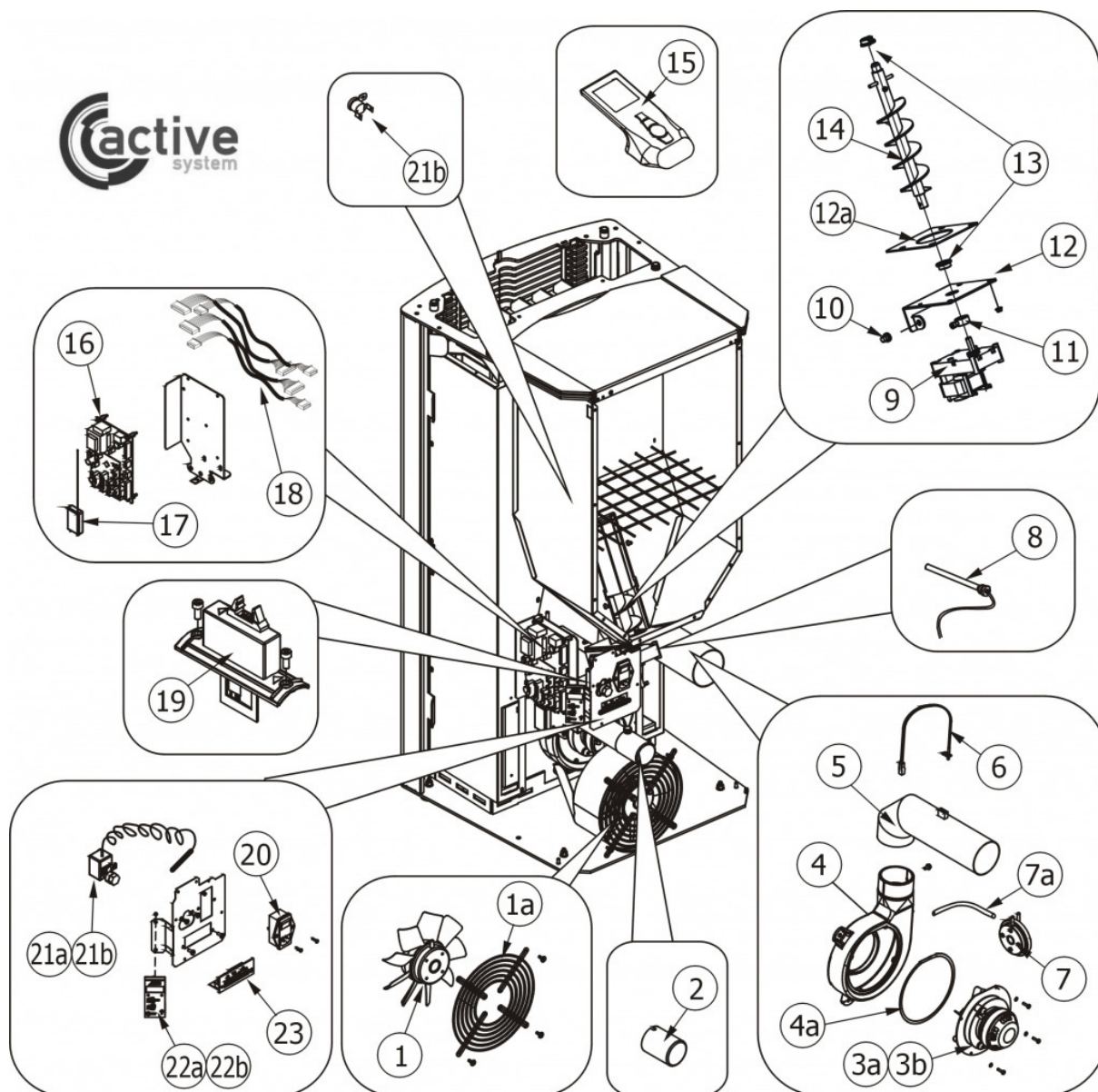


N°	Codice/Code	Descrizioni / Description / Beschreibung / Description / Descripción
1	43660091	Porta cassetto cenere completa / Complete ash drawer door / Komplette Tür des Aschenkastens / Porte tiroir à cendres complète / Puerta completa cajón ceniza
2	43640597	Cassetto cenere / Ash drawer / Aschenkasten / Tiroir à cendres / Cajón ceniza
3	41150900200	Schiena in alutec / Alutec back / Rückwand aus Alutec / Fond en alutec / Parte trasera en alutec
4	4120102A	Cordino fibroceramico Ø 8 mm (5 mt.) / Ceramic fibre cord Ø 8 mm (5 m) / Keramikfaserschur Ø 8 mm (5 m) / Cordon en fibre céramique Ø 8 mm (5 m) / Junta a cuerda de fibra cerámica Ø 8 mm (5 m)
5	41401068740	Braciere in acciaio inox completo AISI 310 L / Complete grate in stainless steel AISI 310 L / Kompletter Brennertopf aus Edelstahl AISI 310 L / Pot de combustion complet en acier inox AISI 310 L / Brasero de acero inox completo AISI 310 L
6	41401069930	Deflettore braciere in acciaio inox AISI 310 L / Grate deflector in stainless steel AISI 310 L / Leitblech des Brennertopfs aus Edelstahl AISI 310 L / Déflecteur pot de combustion en acier inox AISI 310 L / Deflector brasero de acero inox AISI 310 L
7	43640484	Griglia interna in acciaio verniciato / Steel painted internal grille / Interner lackierter Stahlrost / Grille intérieure en acier / Rejilla interior en acero barnizado

<b>8</b>	<b>43640674</b>	Deflettore focolare in acciaio / Steel fire box deflector / Feuerstelleitblech aus Stahl / Déflecteur foyer en acier / Deflector hogar en acero
<b>9</b>	<b>4180110</b>	Pannello di protezione in Calorite / Calorite protection panel / Schutzplatte aus Calorite / Panneau protection en Calorite / Panel de protección en Calorite
<b>10</b>	<b>41801209600</b>	Guarnizione / Gasket / Dichtung / Joint / Junta
<b>11</b>	<b>43640758</b>	Griglia frontale uscita aria / Front air outlet grille / Vorderes Gitter Luftaustritt / Grille antérieure sortie air / Rejilla frontal salida aire
<b>12</b>	<b>4120180</b>	Gommini paracolpi (4 pz) / Rubber bumpers (4 pcs.) / Schlagschutzgummi (4 Stck) / Pièces caoutchouc antichoc (4 pcs) / Cauchitos anti-golpes (4 pz)
<b>13</b>	<b>436407880</b>	Coperchio serbatoio / Hopper cover / Deckel Pelletbehälter / Couvercle réservoir / Tapa depósito
<b>14</b>	<b>4120783</b>	Griglia protezione / protection grille / Schutzgitter / Grille de protection / Rejilla de protección
<b>15</b>	<b>43640598</b>	Top in acciaio nero verniciato / Black painted steel top / Abdeckplatte aus Stahl Schwarz lackiert / Dessus en acier laqué noir / Top en acero negro barnizado
<b>16</b>	<b>43640603</b>	Montante DX verniciato nero / R.black painted rod / RE. Schwarz lackierte Montageleiste / Montant laqué noir D. / Montante DCHO negro barnizado
<b>17</b>	<b>43640604</b>	Montante SX verniciato nero / L.black painted rod / LI.Montageleiste schwarz lackiert / Montant laqué noir G. / Montante IZDO negro barnizado
<b>18</b>	<b>43640610</b>	Serbatoio pellet / Pellet hopper / Pelletbehälter / Réservoir pellet / Depósito pellet
<b>19</b>	<b>4120618</b>	Piedini di appoggio (4 pz) / Support feet (4 pcs) / Einstellfüße (4 Stck) / Vérins d'appui (4 pcs) / Pies de apoyo (4 pz)
<b>20</b>	<b>43640802</b>	Carter posteriore Polar-Nova Air / Polar-Nova Air rear guard / Hinteres Gehäuse Polar-Nova Air / Carter postérieur Polar-Nova Air / Cártel posterior Polar-Nova Air
<b>20b</b>	<b>43640783</b>	Carter posteriore Polar-Nova Multiair / Polar-Nova Multiair rear guard / Hinteres Gehäuse Polar-Nova Multiair / Carter postérieur Polar-Nova Multiair / Cártel posterior Polar-Nova Multiair
<b>21</b>	<b>43640794</b>	Schiena esterna in acciaio / Steel external back / Aussenrückwand aus Stahl / Dosseret extérieur en acier / Panel trasero externo en acero

## POLAR AIR

Componenti interni / Internal components / Interne Bauteile / Composants internes / Componentes internos



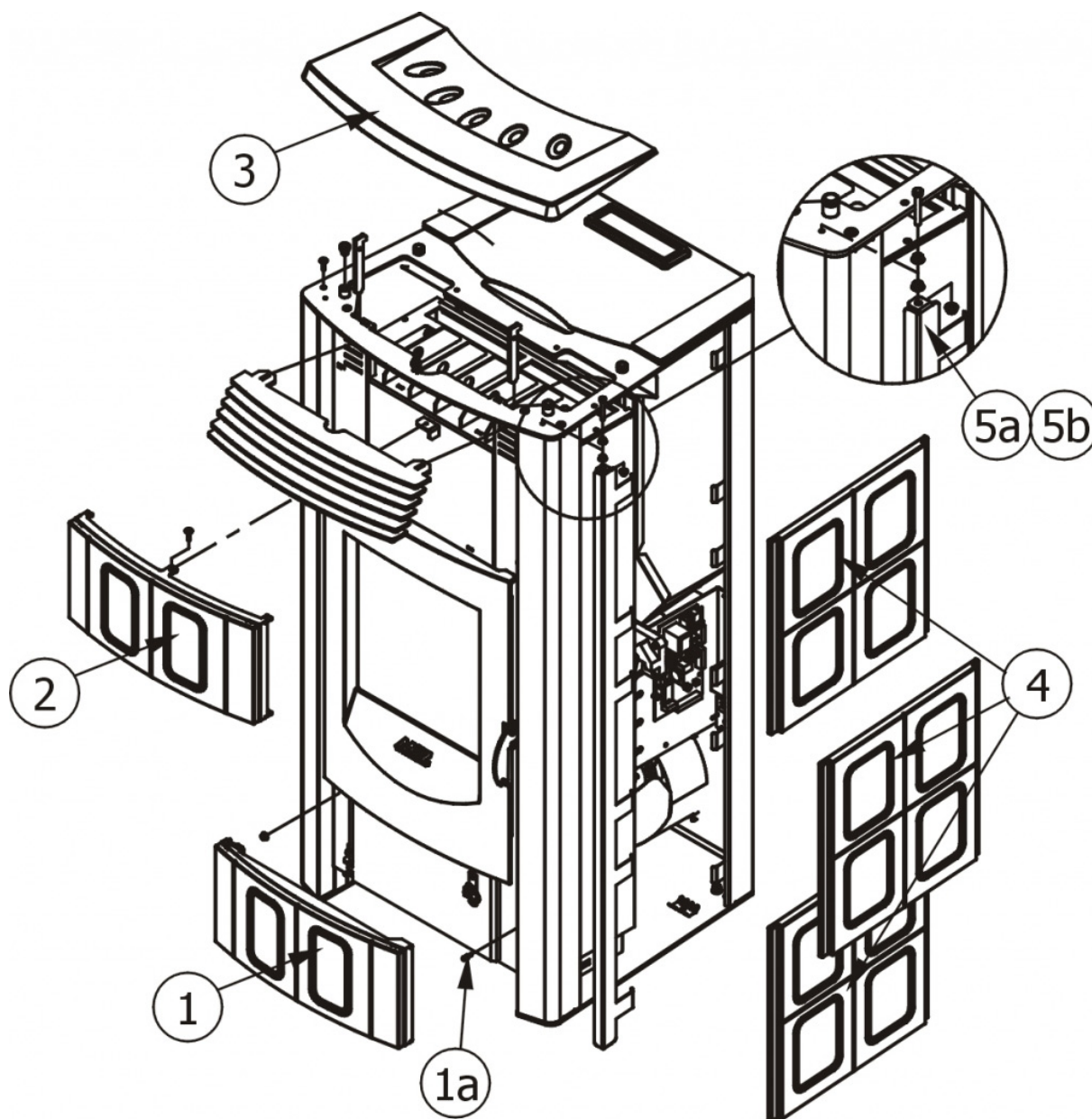
N°	Codice/Code	Descrizioni / Description / Beschreibung / Description / Descripción
1	4160279	Ventilatore aria calda / Warm air fan / Warmluftgebläse / Ventilateur air chaud / Ventilador aire caliente
1a	4160280	Griglia protezione ventilatore / Fan protection grille / Schutzgitter Gebläse / Grille de protection ventilateur / Rejilla protección ventilador
2	41401036100	Filtro antipolvere / Anti-dust filter / Staubschutzfilter / Filtre antipoussière / Filtro de protección polvo
3a	4160234	Ventilatore aspirazione fumi / Smoke exhaust fan / Rauchabsauggebläse / Ventilateur aspiration fumées / Ventilador aspiración de humos
3b	4160429	Ventilatore aspirazione fumi / Smoke exhaust fan / Rauchabsauggebläse / Ventilateur aspiration fumées / Ventilador aspiración de humos
4	4130866	Voluta in ghisa / Cast iron volute / Gusseiserne Volute / Volute en fonte / Voluta de arrabio
4a	412007002	Guarnizione / Gasket / Dichtung / Joint / Junta
5	43640782	Tubo uscita fumi / Smoke outlet pipe / Rohr Rauchabzug / Tuyau sortie fumées / Tubo salida humos
6	41450901800	Sonda fumi Active System / Smoke sensor Active System / Rauchgasfühler ACTIVE SYSTEM / Sonde fumées ACTIVE SYSTEM / Sonda humos Active System
7	4160411	Pressostato 0,25 mbar / Pressure switch 0,25 mbar / Druckwächter 0,25 mbar / Pressostat 0,25 mbar / Presostato

		0,25 mbar
<b>7</b>	<b>4160482</b>	Pressostato 0,4 mbar / Pressure gauge 0,4 mbar / Druckschalter 0,4 mbar / Pressostat 0,4 mbar / Presostato 0,4 mbar
<b>7a</b>	<b>4120631A</b>	Tubicino silicónico - 5m / Silicon tube - 5m / Silikonrohr - 5m / Petit tuyau en silicone - 5m / Tubo silicónico - 5m
<b>8</b>	<b>41450902600</b>	Candeletta accensione pellet / Pellet ignition sparkplug / Zündkerze Pelletzündung / Bougie d'allumage pellet / Bujía encendido pellet
<b>9</b>	<b>4160278</b>	Motoriduttore 1,5 RPM / Reduction motor 1,5 RPM / Getriebemotor 1,5 RPM / Motorréducteur 1,5 RPM / Motorreductor 1,5 RPM
<b>10</b>	<b>4120180</b>	Gommini paracolpi (4 pz) / Rubber bumpers (4 pcs.) / Schlagschutzgummi (4 Stck) / Pièces caoutchouc antichoc (4 pcs) / Cauchitos anti-golpes (4 pz)
<b>11</b>	<b>4120398</b>	Connettore motoriduttore-coclea / Reduction motor-feed screw connector / Verbindung Getriebemotor-Schnecke / Connecteur motorréducteur-vis sans fin / Conector motorreductor-cóclea
<b>12</b>	<b>43640584</b>	Base della coclea / Feed screw base / Untergestell der Förderschnecke / Base de la vis sans fin / Base de la cóclea
<b>12a</b>	<b>4120615</b>	Guarnizione base della coclea / Feed screw base gasket / Dichtung Untergestell der Förderschnecke / Joint pour la base de la vis sans fin / Junta base de la cóclea
<b>13</b>	<b>4120614</b>	Boccola grafitata (2 pz) / Etched bush (2 pcs) / Graphitbuchse (2 Stck) / Bride graphitée (2 pcs) / Brida grafitada (2 pz)
<b>14</b>	<b>43640424</b>	Coclea di caricamento pellet / Pellet feed screw / Pellet Förderschnecke / Vis sans fin pour chargement du pellet / Cóclea de carga pellet
<b>15</b>	<b>414508025</b>	Telecomando / Remote control / Fernbedienung / Télécommande / Mando a distancia
<b>15</b>	<b>41451111800</b>	Telecomando / Remote control / Fernbedienung / Télécommande / Mando a distancia
<b>16</b>	<b>41450902300</b>	Scheda madre universale Active System Ver. 9.06 / Active System universal motherboard version 9.06 / Hauptplatine Active System 9.06 / Carte mère universal Active versione 9.06 / Tarjeta madre Active System 9.06
<b>17</b>	<b>4160407</b>	Ricevitore RF segnale radio / RF radio signal receiver / RF-Empfänger Funksignal / Récepteur RF signal radio / Receptor RF señal radio
<b>18</b>	<b>4160421</b>	Cavi flat ACTIVE SYSTEM (4 pz.) / Flat Cable Active System (4 pcs.) / Flat Kabel ACTIVE SYSTEM (4 Stück) / Câble flat ACTIVE SYSTEM (4 pcs.) / Cable Flat ACTIVE SYSTEM (4 pz.)
<b>19</b>	<b>41451205000</b>	Sensore aria completo / Complete air sensor / Kompletter Luftfühler / Capteur air complet / Sensor aire completo
<b>20</b>	<b>4160459</b>	Pulsante accensione / On/Off button / Zündungstaste / Touche d'allumage / Botón encendido
<b>21</b>	<b>412007004</b>	Clickson 110°C / Clickson 110°C / Clickson 110°C / Clickson 110°C / Clickson 110°C
<b>21a</b>	<b>414508027</b>	Termostato a bulbo H2O 90°C / Bulb thermostat H2O 90°C / Kugelthermostat H2O 90°C / Thermostat à bulbe H2O 90°C / Termostato de bulbo H2O 90°C
<b>22</b>	<b>4160403</b>	Pannello emergenza-diagnostica / Diagnostic-emergency panel / Bedienblende Notfälle-Diagnoseprogramm / Tableau secours/diagnostique / Panel socorro/diagnóstico
<b>22b</b>	<b>414509003</b>	Pannello emergenza-diagnostica + Ricevitore RF segnale radio / Diagnostic-emergency panel + RF radio signal receiver / Bedienblende Notfälle-Diagnoseprogramm + RF-Empfänger Funksignal / Tableau secours/diagnostique + Récepteur RF signal radio / Panel de emergencia/diagnóstico + Receptor RF señal radio
<b>23</b>	<b>4160402</b>	Connessioni seriali / Serial connections / Serielle Anschlüsse / Connexions sérielles / Conexiones seriales



## POLAR AIR

Rivestimenti in ceramica / Ceramic claddings / Keramikverkleidungen / Habillages en céramique / Revestimientos de cerámica

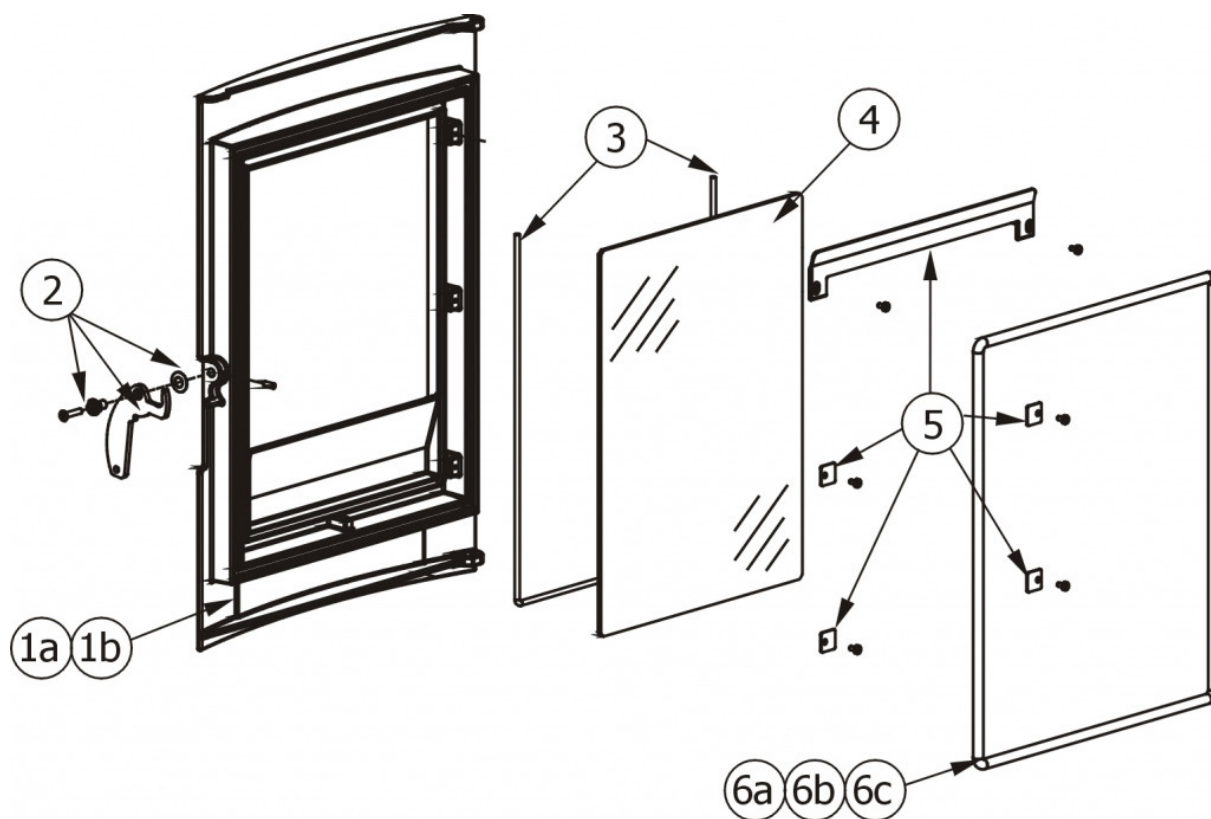


N°	Codice/Code	Descrizioni / Description / Beschreibung / Description / Descripción
1	43671151	Sportello ceramica Polar bordeaux / Polar burgundy ceramic door / Keramikklappe Polar Bordeaux / Porte céramique Polar bordeaux / Puerta cerámica Polar burdeos
1	43671161	Sportello ceramica Polar desert / Polar desert ceramic door / Keramikklappe Polar Desert / Porte céramique Polar désert / Puerta cerámica Polar desierto
1	43671171	Sportello ceramica Polar Sale e Pepe / Polar salt and pepper ceramic door / Keramikklappe Polar Salz and Pfeffer / Porte céramique Polar poivre-et-sel / Puerta cerámica Polar sal y pimienta
1	43671221	Sportello ceramica Polar sabbia / Polar sand ceramic door / Keramikklappe Polar Sand / Porte céramique Polar sable / Puerta cerámica Polar arena
1a	4120796	Perno aggancio sportello / Door hook pin / Einhängezapfen der Klappe / Tige accrochage porte / Perno enganche puerta
2	43671154	Ceramica frontale superiore Polar bordeaux / Polar burgundy upper frontal ceramic / Vordere obere Keramik Polar Bordeaux / Céramique antérieure supérieure Polar bordeaux / Cerámica frontal superior Polar burdeos
2	43671162	Ceramica frontale superiore Polar desert / Polar desert upper frontal ceramic / Vordere obere Keramik Polar Desert / Céramique antérieure supérieure Polar désert / Cerámica frontal superior Polar desierto

<b>2</b>	<b>43671172</b>	Ceramica frontale superiore Polar Sale e Pepe / Polar salt and pepper upper frontal ceramic / Vordere obere Keramik Polar Salz und Pfeffer / Céramique antérieure supérieure Polar poivre-et- sel / Cerámica frontal superior Polar sal y pimienta
<b>2</b>	<b>43671222</b>	Ceramica frontale superiore Polar sabbia / Polar sand upper frontal ceramic / Vordere obere Keramik Polar Sand / Céramique antérieure supérieure Polar sable / Cerámica frontal superior Polar arena
<b>3</b>	<b>4125236</b>	Top in ceramica bordeaux / Burgundy ceramic top / Keramikabdeckplatte Bordeaux / Dessus en céramique bordeaux / Top en cerámica burdeos
<b>3</b>	<b>4125237</b>	Top in ceramica sabbia / Sand majolica top / Keramikabdeckplatte Sand / Dessus en céramique sable / Top en cerámica arena
<b>3</b>	<b>4125263</b>	Top in ceramica desert / Desert ceramic top / Keramikabdeckplatte Desert / Dessus en céramique désert / Top en cerámica desierto
<b>3</b>	<b>4125264</b>	Top in ceramica sale e pepe / Salt and pepper ceramic top / Keramikabdeckplatte Salz und Pfeffer / Dessus en céramique poivre et sel / Top en cerámica sal y pimenta
<b>4</b>	<b>4125239</b>	Ceramiche laterali Polar bordeaux / Polar burgundy side ceramics / Seitliche Keramik Polar Bordeaux / Carreaux latéraux en céramique Polar bordeaux / Cerámicas laterales Polar burdeos
<b>4</b>	<b>4125240</b>	Ceramiche laterali Polar sabbia / Polar sand side ceramics / Seitliche Keramik Polar Sand / Carreaux latéraux en céramique Polar sable / Cerámicas laterales Polar arena
<b>4</b>	<b>4125265</b>	Ceramiche laterali Polar desert / Polar desert side ceramics / Seitliche Keramik Polar Desert / Carreaux latéraux en céramique Polar désert / Cerámicas laterales Polar desierto
<b>4</b>	<b>4125266</b>	Ceramiche laterali Polar sale e pepe / Polar salt and pepper side ceramics / Seitliche Keramik Polar Salz und Pfeffer / Carreaux latéraux en céramique Polar poivre et sel / Cerámicas laterales Polar sal y pimenta
<b>5a</b>	<b>43640490B</b>	Asta blocco ceramiche DX / R. ceramics blocking rod / Re. Befestigungsbügel der Keramik / Tige blocage carreaux en céramique D. / Asta bloqueo cerámicas DCHA
<b>5b</b>	<b>43640490C</b>	Asta blocco ceramiche SX / L. ceramics blocking rod / Li. Befestigungsbügel der Keramik / Tige blocage carreaux en céramique G. / Asta bloqueo cerámicas IZDA

## POLAR AIR

Porta fuoco / Fire door / Feuertür / Porte foyer / Puerta hogar



N°	Codice/Code	Descrizioni / Description / Beschreibung / Description / Descripción
<b>1a</b>	<b>4362024</b>	Porta completa / Complete door / Komplette Tür / Porte complète / Puerta completa
<b>1b</b>	<b>43620240</b>	Telaio porta in ghisa / Cast iron door frame / Türrahmen aus Gusseisen / Cadre porte en fonte / Armazón puerta en arrabio
<b>2</b>	<b>43620212</b>	Maniglia completa / Complete handle / Kompletter Griff / Poignée complète / Tirador completo
<b>3</b>	<b>4120106</b>	Guarnizione a nastro fireglass / Fireglass tape gasket / Banddichtung Fireglass / Joint ruban Fireglass / Guarnición a cinta Fireglass
<b>4</b>	<b>4170169</b>	Vetroceramico completo di guarnizione / Glass with gasket / Glaskeramikscheibe mit Dichtung / Vitrocéramique avec joint / Cristal cerámico con guarnición
<b>5</b>	<b>41401077430</b>	Staffe di fissaggio vetroceramico (4 pz.) / Pyroceram fastening brackets (4 pcs.) / Befestigungsbügel Glaskeramik (4 Stck.) / Étrier de fixation vitrocéramique (4 pz.) / Abrazaderas de fijación vidrio cerámico (4 piezas)
<b>5</b>	<b>43620271</b>	Deflettore / Deflector / Blech / Déflecteur / Deflector
<b>6a</b>	<b>4120103A</b>	Cordino fibrocaramico Ø 10 mm (5 mt.) / Ceramic fibre cord Ø 10 mm (5 m) / Keramikfaserschnur Ø 10 mm (5 m) / Cordon en fibre céramique Ø 10 mm (5 m) / Junta a cuerda de fibra cerámica Ø 10 mm (5 m)
<b>6b</b>	<b>4120103B</b>	Cordino fibrocaramico Ø 10 mm (50 mt.) / Ceramic fibre cord Ø 10 mm (50 m) / Keramikfaserschnur Ø 10 mm (50 m) / Cordon en fibre céramique Ø 10 mm (50 m) / Junta a cuerda de fibra cerámica Ø 10 mm (50 m)
<b>6c</b>	<b>41201031</b>	Kit sostituzione cordino (cordino+silicone) Ø 10 mm / Cord replacement kit (cord + silicone) Ø 10 mm / Schnuraustauschsatz (Schnur+Silikon) Ø 10 mm / Kit remplacement cordon (cordon + silicone) Ø 10 mm / Kit sustitución junta a cuerda (junta a cuerda+silicón) Ø 10 mm