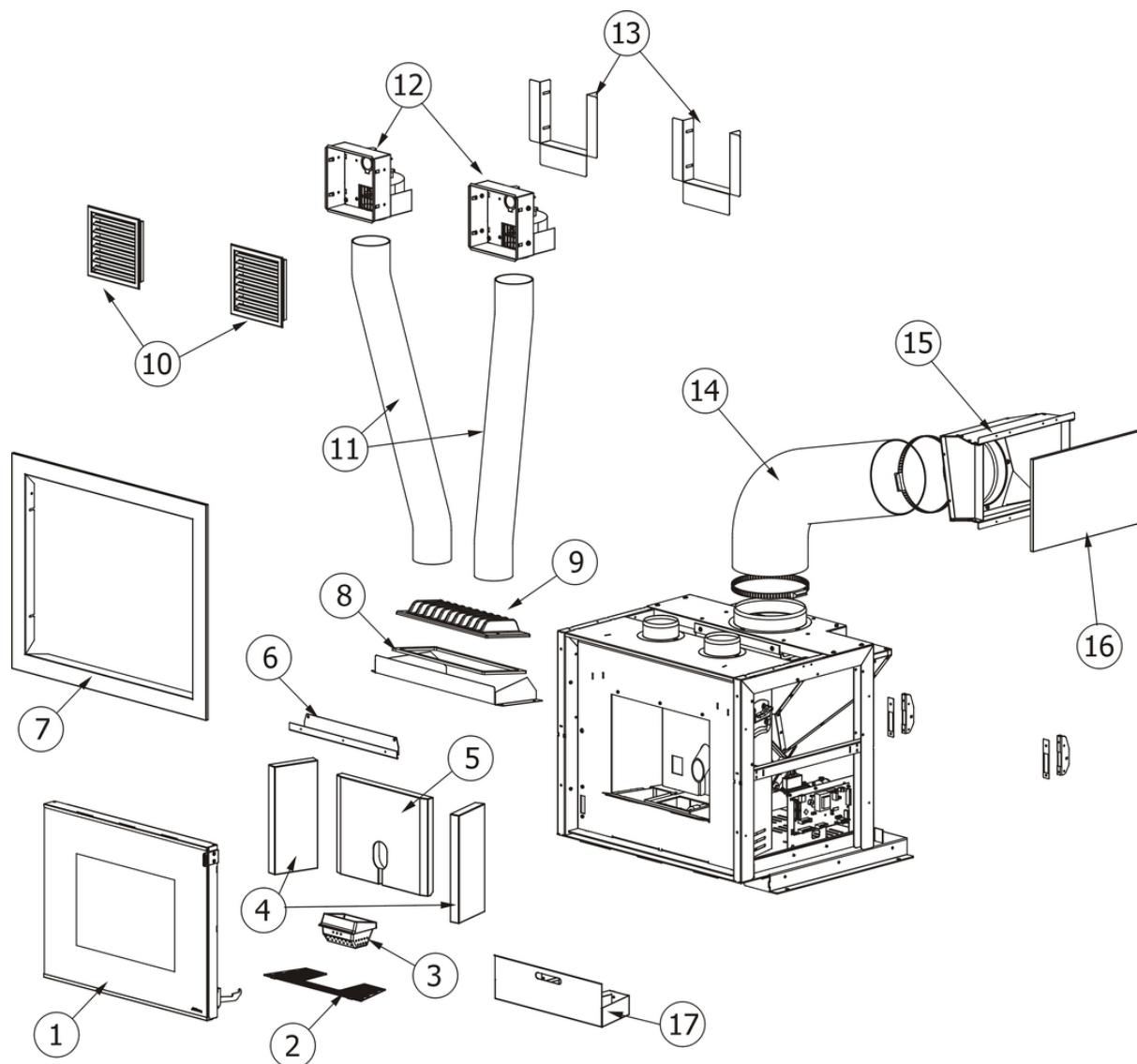


VIVO 80 PELLETT

Componenti Struttura Esterna / External structure components / Bauteile Aussenkorpus / Composants structure externe / Componentes estructura externa

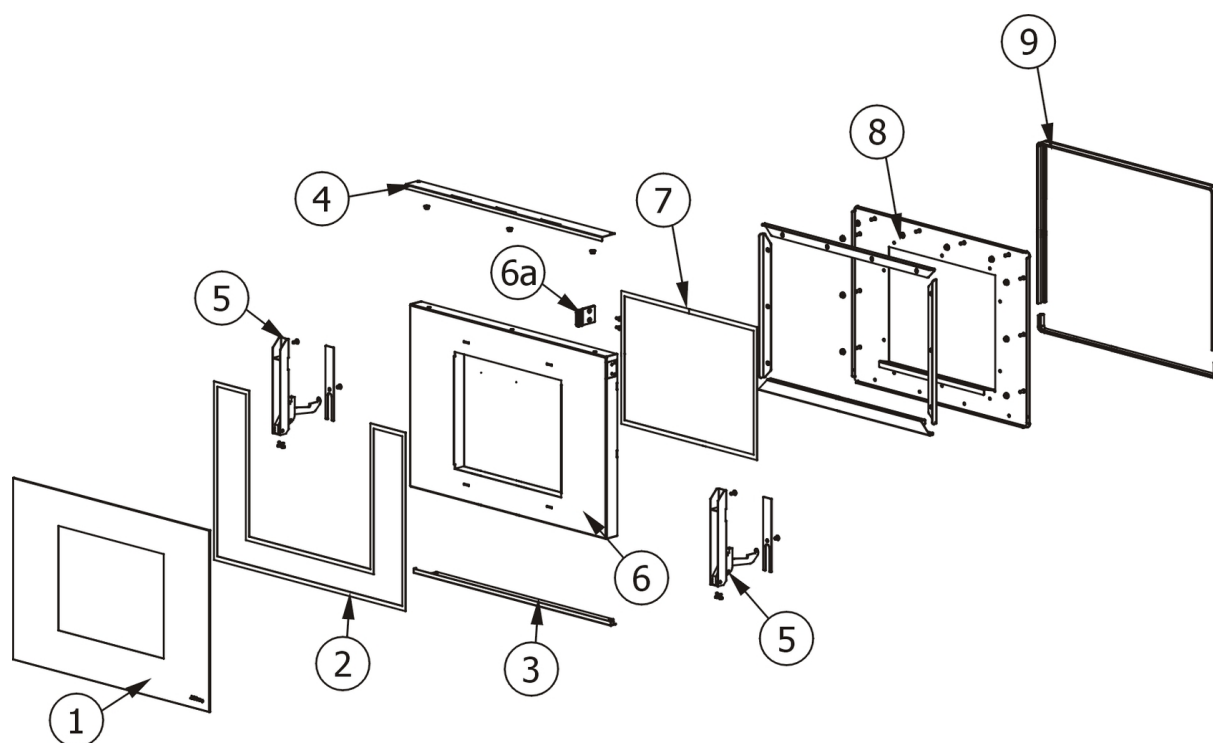


N°	Codice/Code	Descrizioni / Description / Beschreibung / Description / Descripcion
1	422010001	Porta completa / Complete door / Komplette Tür / Porte complète / Puerta completa
2	41401026310V	Griglia focolare / Fire box grille / Feuerstellenrost / Grille foyer / Rejilla hogar
3	413008003	Braciere completo in ghisa / Cast iron complete grate / Kompletter Brennerkopf aus Gusseisen / Brasero complet en fonte / Brasero completo de arrabio
4	42050232	Fianco DX-SX in Alutec / Alutec L.-R. side / Li.-Re. Seitenteil aus Alutec / Côté D.-G. en Alutec / Lateral DCHO-IZDO en Alutec
5	42050231	Schiena in Alutec / Alutec back / Rückwand aus Alutec / Fond en Alutec / Parte trasera en Alutec
6	42041014	Staffa di bloccaggio Alutec / Alutec locking bracket / Befestigungsbügel Alutec / Bride de blocage Alutec / Estribo de fijación Alutec
7	41401036040V	Cornice esterna nera / Black outer frame / Schwarzer Außenrahmen / Encadrement externe noir / Marco externo negro
8	41800802600	Kit 50 guarnizioni / Kit 50 gaskets / Bausatz 50 Dichtungen / Kit 50 joints / Kit 50 juntas
8	41800802601	Guarnizione / Gasket / Dichtung / Joint / Junta
9	41300901100	Scambiatore in ghisa / Cast iron exchanger / Gusseiserne Wärmetauscher / Echangeur en fonte / Intercambiador en arrabio
10	4008025	Bocchetta aria multidirezionale / Multi-directional air nozzle / Mehrweg-Luftauslass / Bouche d'air multidirectionnelle / Boquilla de aire multidireccional

11	40160049	Tubo flessibile Ø 100 mm - lungh. 1,5 mt. / FLEXIBLE ALUMINIUM TUBE Ø 100 mm - lungh. 1,5 mt. / ALUFLEX ROHR Ø 100 mm - lungh. 1,5 mt. / CONDUIT DE VENTILATION EN ALUMINIUM Ø 100 mm - lungh. 1,5 mt. / TUBO FLEXIBLE DE ALUMINIO Ø 100 mm - lungh. 1,5 mt.
12	4008050	Gruppo ventilatore completo di staffa / Ventilator group complete with bracket / Lüfterbaugruppe mit Bügel / Groupe ventilateur muni d'étrier / Grupo ventilador con abrazadera
13	4204124	Staffa / Bracket / Bügel / Etrier / Abrazadera
14	418008016	Tubo di caricamento pellet / Pellet loading tube / Rohr für Pelleteinfüllung / Tuyau de chargement des granulés / Tubo de carga pellets
14	412008040	Fascette stringitubo (2 pz) / Hose clamp (2 pc.) / Rohrschellen (2 Stck.) / Colliers (2 pcs) / Bandas aprieta-tubos (2 pz)
15	41400927830	Supporto sportello / Pellet door braket / Türträger Klappe Pelleteinfüllung / Etrier porte chargement pellet / Soporte puerta pellet
16	422009002	Sportello caricamento pellet / Pellet loading door / Klappe Pelleteinfüllung / Porte de chargement des pellets / Puertita carga pellet
17	41401026230V	Cassetto cenere / Ash drawer / Aschenkasten / Tiroir à cendres / Cajón ceniza

VIVO 80 PELLETT

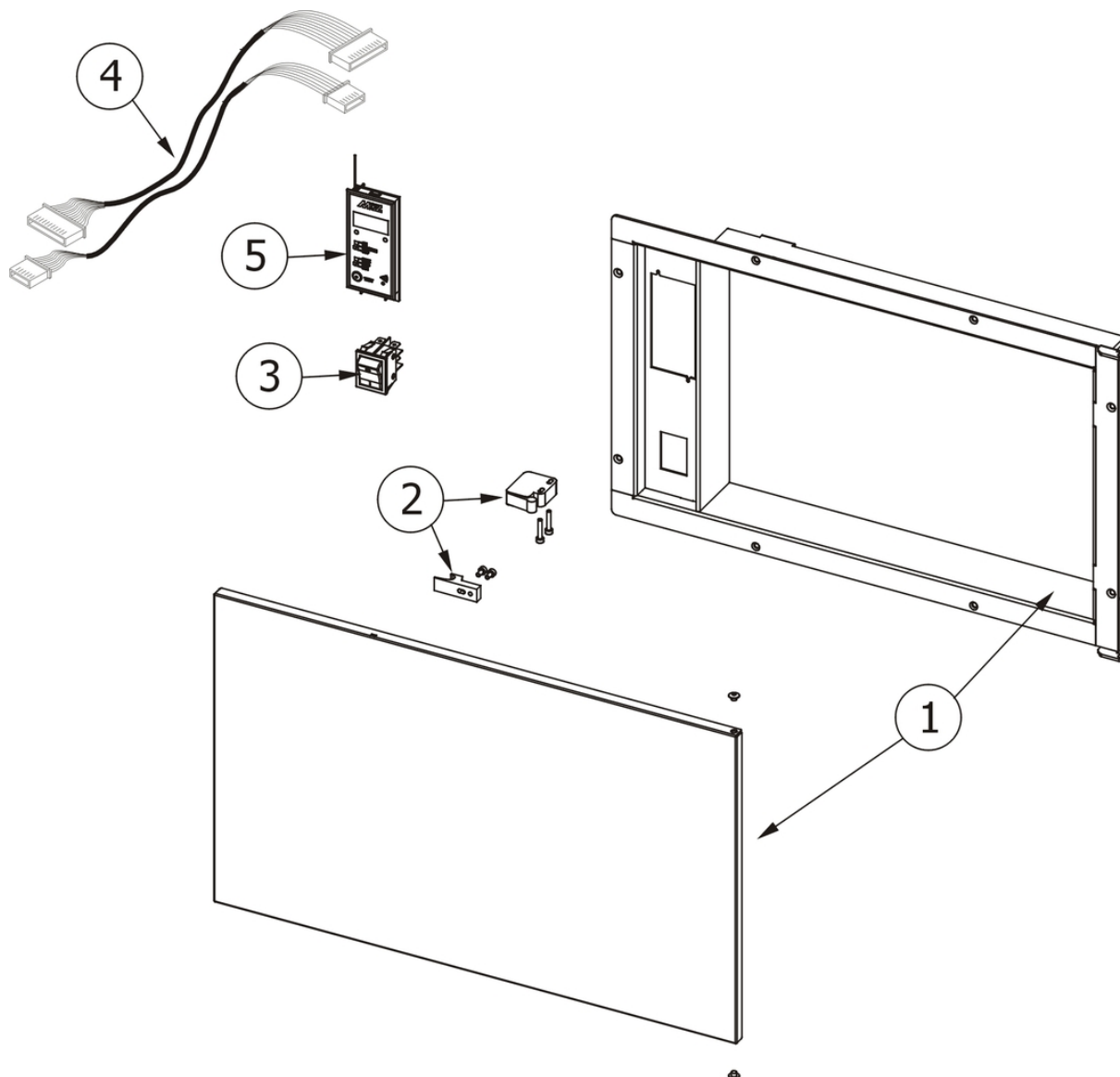
Porta fuoco / Fire door / Feuertür / Porte foyer / Puerta hogar



N°	Codice/Code	Descrizioni / Description / Beschreibung / Description / Descripción
1	41701001460	Vetroceramico con guarnizione 8 mm / Pyroceram with gasket 8 mm / Keramikglas mit Dichtung 8 mm / Vitrocéramique avec joint 8 mm / Vidrio cerámico con guarnición de 8 mm
2	4120573A	Guarnizione a nastro 8 mm (5 mt.) per porta / Door strip gasket 8 mm (5 m) / Türbanddichtung 8 mm (5 m) / Joint ruban 8 mm (5 m) pour porte / Guarnición de cinta para puerta 8 mm (5 m)
2	4120573B	Guarnizione a nastro 8 mm (50 mt.) per porta / Door strip gasket 8 mm (50 m) / Türbanddichtung 8 mm (50 m) / Joint ruban 8 mm (50 m) pour porte / Guarnición de cinta para puerta 8 mm (50 m)
3	41401024930V	Profilo inferiore di fissaggio vetro / Lower profile for glass fastening / Unteres Profil für Scheibenbefestigung / Profil inférieur de fixation de la vitre / Perfil inferior de fijación del cristal
4	41401024840V	Profilo superiore di fissaggio vetro / Upper profile for glass fastening / Oberes Profil für Scheibenbefestigung / Profil supérieur de fixation de la vitre / Perfil superior de fijación del cristal
5	412008012	Cerniera a molla ancoraggio porta / Door anchoring spring loaded hinge / Federscharnier Türbefestigung / Charnière à ressort fixation porte / Bisagra con muelle fijación puerta
5	412008012	Cerniera a molla ancoraggio porta / Door anchoring spring loaded hinge / Federscharnier Türbefestigung / Charnière à ressort fixation porte / Bisagra con muelle fijación puerta
6	41401024540V	Telaio porta con finitura nero verniciato / Black painted door frame / Türrahmen Ausführung Schwarz lackiert / Cadre porte finition laquée noir / Marco puerta acabado negro barnizado
6a	41200908060	Maniglia / Handle / Griff / Poignée / Tirador
7	4120573A	Guarnizione a nastro 8 mm (5 mt.) per porta / Door strip gasket 8 mm (5 m) / Türbanddichtung 8 mm (5 m) / Joint ruban 8 mm (5 m) pour porte / Guarnición de cinta para puerta 8 mm (5 m)
7	4120573B	Guarnizione a nastro 8 mm (50 mt.) per porta / Door strip gasket 8 mm (50 m) / Türbanddichtung 8 mm (50 m) / Joint ruban 8 mm (50 m) pour porte / Guarnición de cinta para puerta 8 mm (50 m)
8	41401026040V	Tamponazione interna porta fuoco / Fire door inner filling / Interne Abdichtung Feuerraumtür / Tampon interne de la porte du foyer / Taponado interno de la puerta hogar
9	41801002100	Kit guarnizione / Gaskets kit / Dichtungensatz / Kit joints / Kit juntas

VIVO 80 PELLET

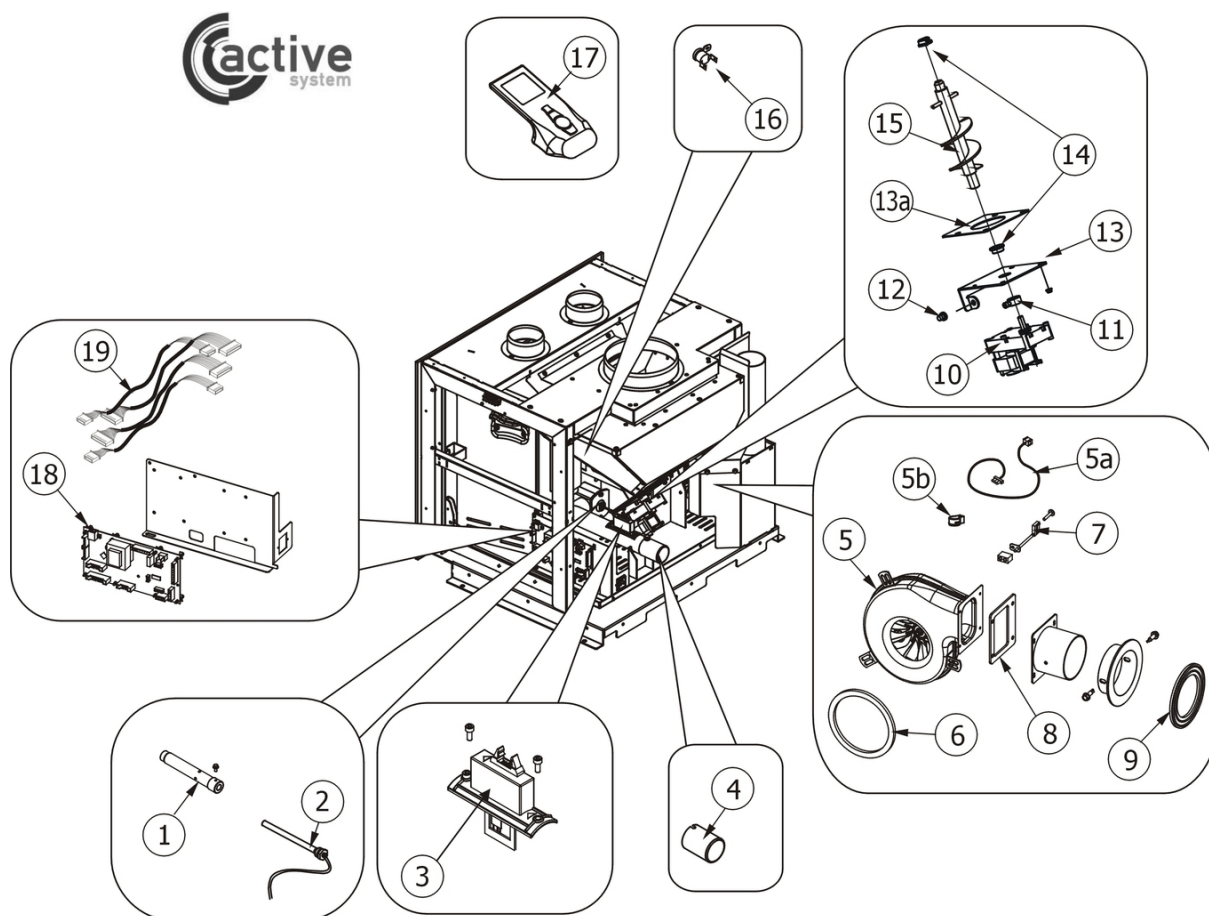
Sportello di caricamento pellet / Pellet loading door / Klappe Pelleteinfüllung / Porte de chargement des granulés de bois / Puerta de carga de los pellets de madera



N°	Codice/Code	Descrizioni / Description / Beschreibung / Description / Descripción
1	422009002	Sportello caricamento pellet / Pellet loading door / Klappe Pelleteinfüllung / Porte de chargement des pellets / Puertita carga pellet
2	41201305100	Chiusura a spinta / Push-pull pressure closing / Druckschließung / Fermeture par pression / Cierre a presión
3	41450905500	Pulsante accensione / On/Off button / Zündungstaste / Touche d'allumage / Botón encendido
4	4160444	Cavi flat sportello pellet / Flat cable pellet door / Flat Kabel Pellet Klappe / Câble flat porte du pellet / Cable flat puerta pellet
5	41450900700	Pannello di emergenza / Emergency panel / Notfalldisplay / Tableau de secours / Panel d'emergencia
5	41801499750	Kit 868 / Kit 868 / Kit 868 / Kit 868 / Kit 868

VIVO 80 PELLETT

Componenti interni elettronici e meccanici / Electronic and mechanical internal components / Interne elektronische und mechanische Bauteile / Composants électroniques et mécaniques internes / Componentes internos electrónicos y mecánicos



N°	Codice/Code	Descrizioni / Description / Beschreibung / Description / Description
1	41200903900	Condotto candelella / Sparkplug conduit / Zündkerzenkanal / Conduit bougie / Conducto bujía
2	41450905000	Candelella accensione pellet / Pellet ignition sparkplug / Zündkerze Pelletzündung / Bougie d'allumage pellet / Bujía encendido pellet
2	41801599550	Kit 50 candelelle / 50 Sparkplugs kit / Bausatz 50 Zündkerzen / Kit 50 Bougies / Kit 50 Bujías
3	41451205000	Sensore aria completo / Complete air sensor / Kompletter Luftfühler / Capteur air complet / Sensor aire completo
4	41401036100	Filtro antipolvere / Anti-dust filter / Staubschutzfilter / Filtre antipoussière / Filtro de protección polvo
5	41451003202	Ventilatore aspirazione fumi / Smoke exhausted fan / Rauchabsauggebläse / Ventilateur aspiration fumées / Ventilador aspiración humos
5	41801102500	Guarnizione / Gasket / Dichtung / Joint / Junta
5a	4160477	Cavo ENCODER / ENCODER cable / Drehzahlmesserkabel / Câble ENCODER / Cable ENCODER
5b	41451209300	Encoder per ventilatore fumi marchi LN2/SIT / Encoder for LN2/SIT smoke fan / Encoder für LN2/SIT Rauchgasgebläse / Encoder pour ventilateur des fumées marques LN2/SIT / Encoder para ventilador humos marcas LN2/SIT
6	41801002600	Guarnizione adesiva voluta fumi / Adhesive gasket smoke volute / Haftendichtung Rauchvolute / Joint adhesive volute fumées / Junta adhesiva voluta humos
6	41801599850	Kit 50 guarnizioni / Kit 50 gaskets / Bausatz 50 Dichtungen / Kit 50 joints / Kit 50 juntas
7	41450905700	Sonda temperatura fumi / Smoke temperature sensor / Rauchtemperaturfühler / Sonde température fumées / Sonda temperatura humos
8	418008030	Guarnizione / Gasket / Dichtung / Joint / Junta
9	41801502800	Guarnizione tra voluta e raccordo fumi / Gasket between volute and smoke connection / Dichtung zwischen Volute und Rauchabzug / Joint entre la volute et le raccord des fumées / Junta entre voluta y conexión de humos
10	4160278	Motoriduttore 1,5 RPM / Reduction motor 1,5 RPM / Getriebemotor 1,5 RPM / Motorréducteur 1,5 TPM /

		Motorreductor 1,5 RPM
11	4120398	Connettore motoriduttore-coclea / Reduction motor-feed screw connector / Verbindung Getriebemotor-Schnecke / Connecteur motoréducteur-vis sans fin / Conector motorreductor-cóclea
12	4120180	Gommini paracolpi (4 pz) / Rubber bumpers (4 pcs.) / Schlagschutzgummi (4 Stck) / Pièces caoutchouc antichoc (4 pcs) / Cauchitos anti-golpes (4 pz)
13	43640168	Base della coclea / Feed screw base / Untergestell der Förderschnecke / Base de la vis sans fin / Base de la cóclea
13a	4120615	Guarnizione base della coclea / Feed screw base gasket / Dichtung Untergestell der Förderschnecke / Joint pour la base de la vis sans fin / Junta base de la cóclea
14	4120614	Boccola grafitata (2 pz) / Etched bush (2 pcs) / Graphitbuchse (2 Stck) / Bride graphitée (2 pcs) / Brida grafitada (2 pz)
14	4120614	Boccola grafitata (2 pz) / Etched bush (2 pcs) / Graphitbuchse (2 Stck) / Bride graphitée (2 pcs) / Brida grafitada (2 pz)
15	43640424	Coclea di caricamento pellet / Pellet feed screw / Pellet Förderschnecke / Vis sans fin pour chargement du pellet / Cóclea de carga pellet
16	412007004	Clickson 110°C / Clickson 110°C / Clickson 110°C / Clickson 110°C / Clickson 110°C
17	41450901500	Telecomando / Remote control / Fernbedienung / Télécommande / Mando a distancia
17	41451106000	Telecomando / Remote control / Fernbedienung / Télécommande / Mando a distancia
17	41801499750	Kit 868 / Kit 868 / Kit 868 / Kit 868 / Kit 868
19	41450905300	Cavi flat Powertherm / Flat Cable Powertherm / Flat Kabel Powertherm / Cable flat Powertherm / Cable Flat Powertherm
18	41450907601	Scheda madre / Motherboard / Hauptplatine / Carte mère / Tarjeta madre
18	41801499750	Kit 868 / Kit 868 / Kit 868 / Kit 868 / Kit 868