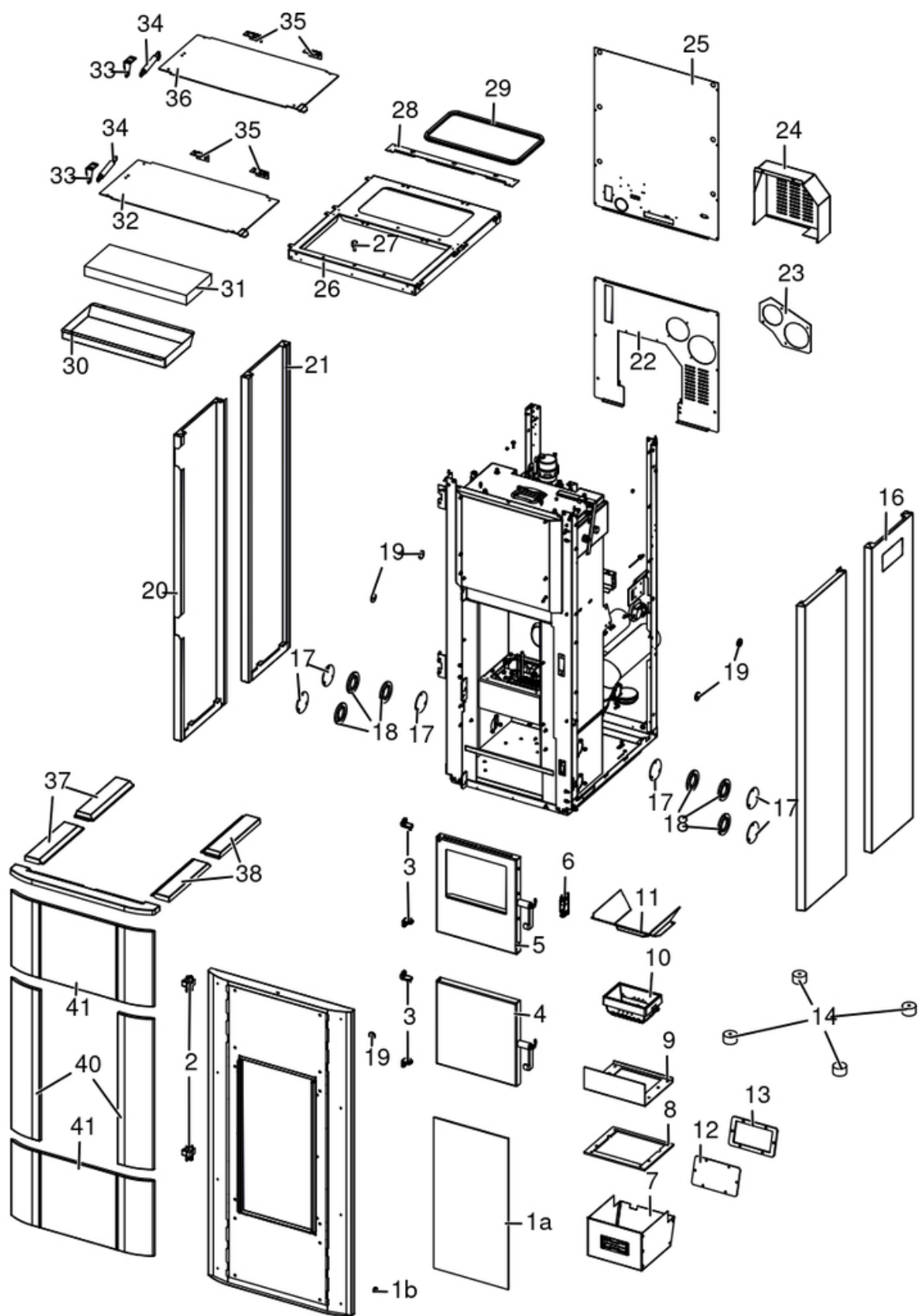


## JAZZ HYDROMATIC 30 M1

Gruppo estetico / Aesthetic group / Aesthetische Gruppe / Groupe esthétique / Grupo estético

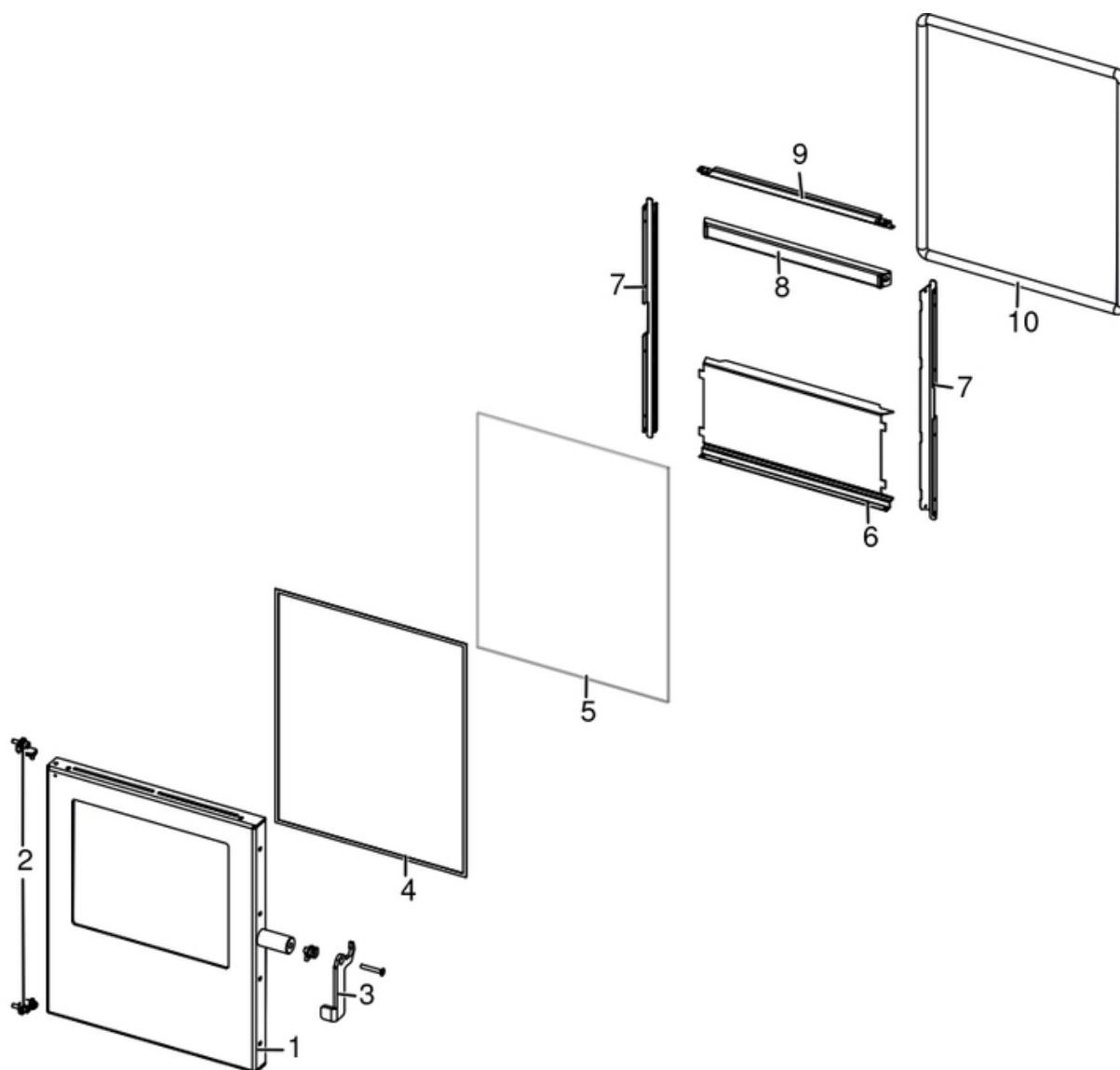


N°	Codice/Code	Descrizioni / Description / Beschreibung / Description / Descripcion
1	41411856550	Porta estetica / Aesthetic door / ästhetische Tür / Porte esthétique / Puerta estética
1a	41701800860	Vetroceramico con serigrafia / Ceramic printed glass / Glaskeramik mit Siebdruck / Vitrocéramique avec sérigraphie / Vidrio cerámico con serigrafía
1b	41801002300	Paracolpi in silicone Ø 8/5 (2pz) / Silicone bumpers Ø 8/5 (2pcs) / Schlagschutzgummi Ø 8/5 (2 Stck) / Pièces silicone antichoc Ø 8/5 (2pcs) / Anti-golpes en silicona Ø 8/5 (2pzs)
2	41201501700	Cerniera Pz.2 / Hinge Pcs.2 / Scharnier Stk.2 / Charnière Pcs.2 / Bisagra Pz.2
3	412008063	Cerniere porta fuoco (2 pz) / Fire door hinge (2pcs) / Scharnier Feuertür (2 Stck) / Charnière porte foyer (2 pcs) / bisagra puerta del hogar (2 pz)
4	41421804750	Porta cenere completa / Ash drawer door / Tür des Aschenkastens / Porte tiroir à cendres / Puerta cajón ceniza
5	437018108	Porta fuoco completa / Complete fire door / Komplette Feuertür / Porte complète chambre combustion / Puerta fuego completa
6	41411599950	Kit serratura ammortizzato / Pressur relief kit / Bausatz Überdruckablaud Brennkammer / Kit decompression chambre comcusion / Kit decompression camara combustion
7	41401617540	Cassetto cenere completo / Complete ash drawer / Kompletter Aschekasten / Tiroir à cendres complet / Cajón cenizas completo
8	41801603500	Guarnizione focolare / Gasket / Dichtung / Joint / Junta
9	4141185943000	Base braciere / Brazier base / Brennertopf Basis / Base de brasero / Base brasero
10	41301601600V	Braciere in ghisa autopulente / Self-cleaning cast iron brazier / Selbstreinigend Brennertopf aus Gusseisen / Brasero en fonte autonettoyant / Brasero en arrabio autolimpiador
11	4141185953000	Scivolo focolare / Fireplace ramp / Kaminrutsche / Glissière de cheminée / Tobogán de chimenea
12	4141164511000	Tappo camera fumi / Smoke compartment plug / Rauchabzugklappe / Couvercle compartiment fumées / Tapón compartimento humos
13	41801603600	Guarnizione tappo fumi / Smoke plug gasket / Dichtung Rauchgasverschluss / Joint clapet fumées / Junta tapa humos
14	41801400200	Piedini di appoggio (4 pz.) / Support feet (4 pcs.) / Einstellfüße (4 Stck.) / Vérins d'appui (4 p.es) / Pies de apoyo (4 piezas)
15	4141185724000	Fianco destro anteriore / Front right side / Frontseite Rechte / Côté Antérieur droite / Lateral Delantero derecho
16	4140201534000	Fianco posteriore pannello comandi / Rear side control panel / Rückseite des Bedienfelds / Coté arrière du panneau de commande / Parte trasera del panel de control
17	4141164521000	Tappo struttura / Structure plug / Strukturklappe / Clapet de la structure / Tapón estructura
18	41801603700	Guarnizione tappo struttura / Gasket structure plugs / Dichtung Strukturklappe / Joint clapets de la structure / Junta tapones estructura
19	41801657900	Magneti (pz.2) / Magnet (pcs.2) / Magnet (stk. 2) / Aimant (pcs.2) / Imán (pz.2)
20	4141185834000	Fianco sinistro anteriore nero / Black front left side / Schwarze vordere linke Seite / Coté avant gauche noire / Parte delantera izquierda negra
21	4141185824000	Fianco posteriore / Rear side / Hinter-seite / Côté postérieur / Parte trasera
22	41401902230	Pannello inferiore / Lower panel / Unteres Paneel / Panneau inférieur / Panel inferior
23	41401617010	Coperchio posteriore / Rear cover / Hintere Deckel / Couvercle postérieur / Tapa posterior
24	41401814830	Coperchio posteriore / Rear cover / Hintere Deckel / Couvercle postérieur / Tapa posterior
25	41401814730	Pannello posteriore / Rear panel / Hintere Paneel / Panneau posterieur / Panel posterior
26	41401819050	Cornice superiore completa / Complete top frame / Kompletter oberer Rahmen / Cadre supérieur complet / Marco superior completo
27	41201215100	Antivibrante / Anti-vibration mountings / Schwingungsdämpfung / Eléments antivibrations / Anti-vibraciones
28	4141185963000	Finitura coperchio / Cover finish / Deckel Verzierung / Finition couvercle / Acabado de la tapa
29	41801208000	Guarnizione - 5 m / Gasket - 5 m / Dichtung - 5 m / Joint - 5 m / Junta - 5 m
29	41801208001	Guarnizione - 50 m / Gasket - 50 m / Dichtung - 50 m / Joint - 50 m / Junta - 50 m
29	41801208002	Guarnizione - 2,5 m / Gasket - 2,5 m / Dichtung - 2,5 m / Joint - 2,5 m / Junta - 2,5 m
30	41401815030	Coperchio isolante / Insulating cover / Isolierabdeckung / Couverture isolante / Tapa aislante
31	41151800800	Isolante coperchio caldaia / Boiler cover insulating material / Isolierung der Kesselabdeckung / Isolation du couvercle de la chaudière / Aislamiento de la tapa de la caldera
32	4141185674000	Coperchio caldaia / Boiler cover / Kessel-Deckel / Couvercle chaudière / Tapa caldera
33	4141185903000	Cerniera pistone a gas / Gas piston hinge / Gaskolben Scharnier / Charnière à piston à gaz / Bisagra de pistón de gas
34	41801101400	Pistone a gas / Gas-piston / Gas-Kolben / Piston à gaz / Pistón a gas
35	41201104500	Cerniera pz.2 / Hinge Pcs.2 / Scharnier St.2 / Charnière Pcs.2 / Bisagra Pz.2

<b>36</b>	<b>4141185664000</b>	Coperchio serbatoio / Hopper cover / Deckel Pelletbehälter / Couvercle réservoir / Tapa depósito
<b>37</b>	<b>4130170380000</b>	Top ghisa laterale destro nero / Black right side cast iron top / Schwarzes Gusseisenoberteil rechts / Dessus en fonte côté droit noir / Tapa en arrabio del lado derecho negro
<b>38</b>	<b>4130170390000</b>	Top ghisa laterale sinistro nero / Black left side cast iron top / Schwarzes Gusseisenoberteil auf der linken Seite / Dessus en fonte côté gauche noir / Tapa en arrabio del lado izquierdo negro
<b>39</b>	<b>4130170400000</b>	Top ghisa frontale nero / Black front cast iron top / Schwarzes Gusseisenoberteil vorne / Dessus en fonte noir / Tapa frontal en arrabio negra
<b>40</b>	<b>4125170225001</b>	Ceramica laterale Black / Lateral ceramic Black / Seitliche Keramik Black / Céramique latérale Black / Cerámica laterla Black
<b>40</b>	<b>4125170225002</b>	Ceramica laterale Bordeaux / Lateral ceramic Bordeaux / Seitliche Keramik Bordeaux / Céramique latérale Bordeaux / Cerámica laterla Bordeaux
<b>40</b>	<b>4125170225000</b>	Ceramica laterale White / Lateral ceramic White / Seitliche Keramik Weiss / Céramique latérale White / Cerámica laterla White
<b>41</b>	<b>4125170235001</b>	Ceramica frontale Black / Frontal ceramic Black / Frontkeramik Black / Céramique frontale Black / Cerámica frontal Black
<b>41</b>	<b>4125170235002</b>	Ceramica frontale Bordeaux / Frontal ceramic Bordeaux / Frontkeramik Bordeaux / Céramique frontale Bordeaux / Cerámica frontal Bordeaux
<b>41</b>	<b>4125170235000</b>	Ceramica frontale White / Frontal ceramic White / Frontkeramik White / Céramique frontale White / Cerámica frontal White

## JAZZ HYDROMATIC 30 M1

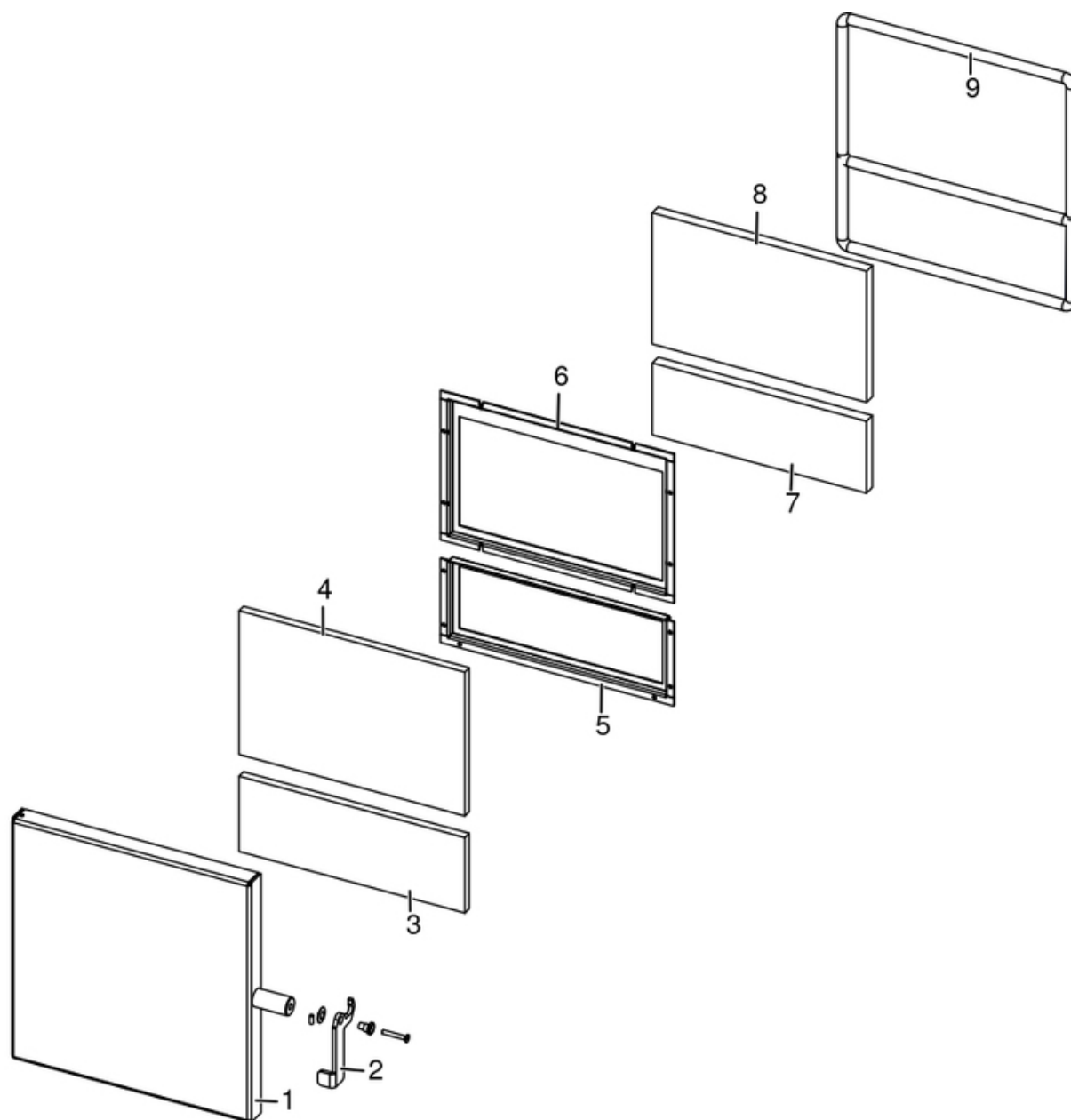
Porta fuoco / Fire door / Feuertür / Porte foyer / Puerta hogar



N°	Codice/Code	Descrizioni / Description / Beschreibung / Description / Descripción
1	4141185684000	Telaio porta focolare nero / Black firebox door frame / Schwarzer Feuerraumtür Rahmen / Cadre de porte de foyer noir / Marco de puerta de hogar negro
2	412008063	Cerniere porta fuoco (2 pz) / Fire door hinge (2pcs) / Scharnier Feuertür (2 Stck) / Charnière porte foyer (2 pcs) / bisagra puerta del hogar (2 pz)
3	4141185893000	Maniglia porta focolare / Fire door handle / Feuertür Griff / Poignée porte foyer / Tirador puerta fuego
4	4120572A	Guarnizione a nastro 6 mm (5 mt.) per porta / Door strip gasket 6 mm (5 m) / Türbanddichtung 6 mm ( 5 m) / Joint ruban 6 mm (5 m) pour porte / Guarnición de cinta para puerta 6 mm (5 m)
4	4120572B	Guarnizione a nastro 6 mm (50 mt.) per porta / Door strip gasket 6 mm (50 m) / Türbanddichtung 6 mm (50 m) / Joint ruban 6 mm (50 m) pour porte / Guarnición de cinta para puerta 6 mm (50 m)
5	41701200100	Vetroceramico / Glass / Glaskeramikscheibe / Vitrocéramique / Cristal cerámico
6	4141185913100	Fermavetro inferiore porta focolare / Lower glass fastening bracket for firebox door / Unteres Haltebügel für Scheibebefestigung Tür / Etrier de fixation vitre inférieur / Retenedor inferior del cristal
7	4141189283000	Fermavetro laterale / Lateral glass fastening bracket / Seitliche Haltebügel für Scheibenbefestigung / Ferme-vitre latéral / Retenedor lateral del cristal
8	41401246931V	Kit deflettore porta / Door Deflector / Tür leitblech / Déflecteur de la porte / Deflector de la puerta
9	4140124683100	Fermavetro superiore / Upper glass fastening bracket / Oberer Glashalter / Etrier de fixation supérieur / Soporte de fijación del vidrio superior
10	412007003A	Cordino fibroceramico Ø 14 mm (5 mt.) / Ceramic fibre cord Ø 14 mm (5 m.) / Keramikfaserschnur Ø 14 mm (5 m) / Cordon en fibre céramique Ø 14 mm (5 m) / Junta a cuerda de fibra cerámica Ø 14 mm (5 m)
10	412007003B	Cordino fibroceramico Ø 14 mm (50 mt.) / Ceramic fibre cord Ø 14 mm (50 m.) / Keramikfaserschnur Ø 14 mm (50 m) / Cordon en fibre céramique Ø 14 mm (50 m) / Junta a cuerda de fibra cerámica Ø 14 mm (50 m)
10	412007003C	Kit sostituzione cordino (cordino+silicone) Ø 14 mm / Cord replacement kit (cord + silicon) Ø14 mm / Schnuraustauschsatz (Schnur +Silikon) Ø 14 mm / Kit remplacement cordon (cordon+silicon) Ø 14 / Kit sustitución junta a cuerda (junta a cuerda+silicón) Ø 14 mm

## JAZZ HYDROMATIC 30 M1

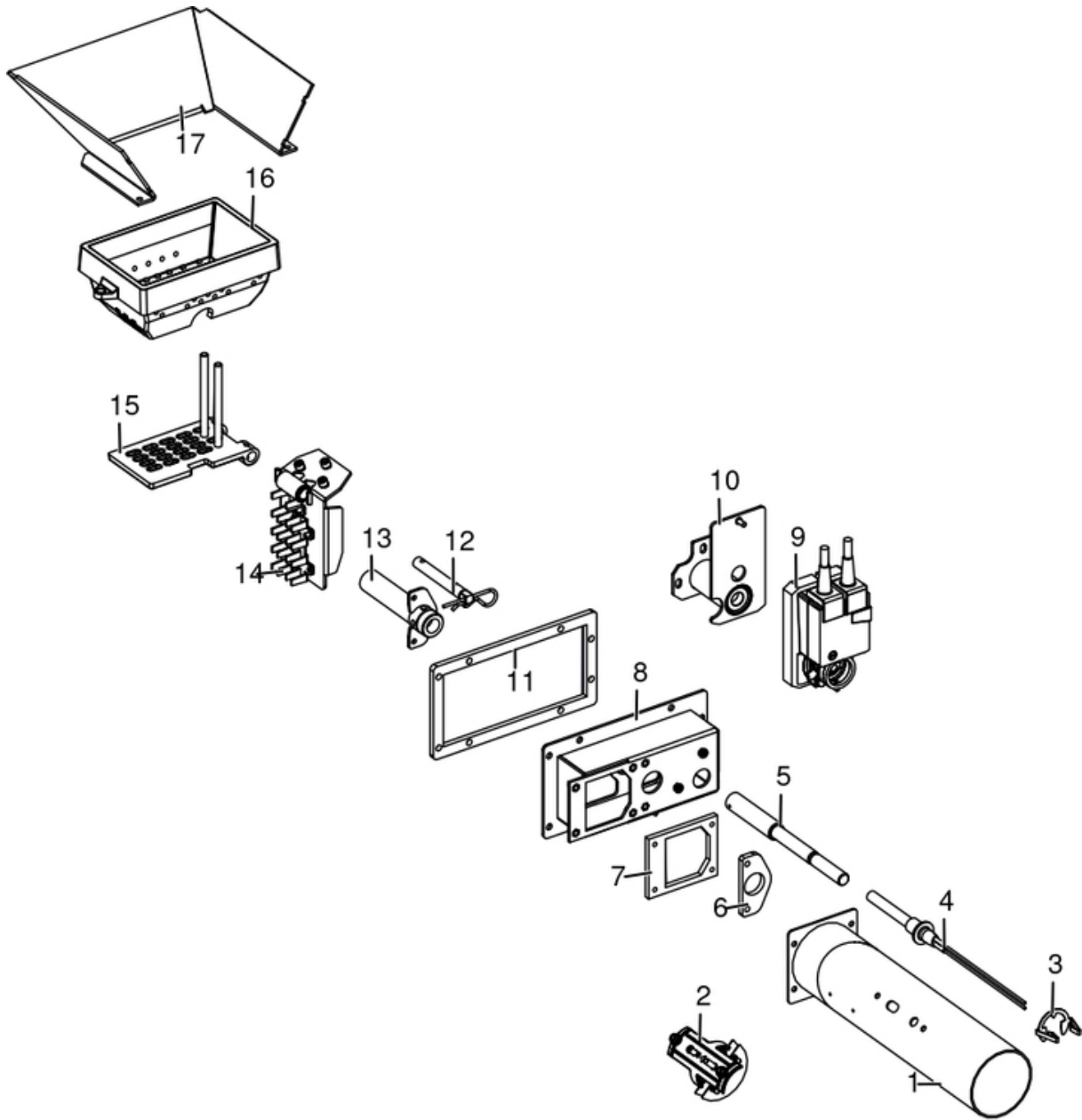
Porta cenere / Ash door / Ashentür / Porte cendre / Puerta ceniza



N°	Codice/Code	Descrizioni / Description / Beschreibung / Description / Descripción
1	4141164734000	Porta cenere nera / Ash drawer door / Tür des Aschenkastens / Porte tiroir à cendres / Puerta cajón ceniza
2	4141185893000	Maniglia porta focolare / Fire door handle / Feuertür Griff / Poignée porte foyer / Tirador puerta fuego
3	41151601500	Isolante inferiore porta / Lower door insulating material / Unterer Türisolator / Isolateur de porte inférieur / Aislante de puerta inferior
4	41151601400	Isolante porta superiore / Upper door insulating material / Isolationsmaterial oberer Türisolator / Isolateur de porte supérieure / Aislante de puerta superior
5	4141164783000	Pannello porta cenere / Ash drawer door panel / Paneel des Aschenkastentür / Panneau de porte tiroir à cendres / Panel de puerta de cajón ceniza
6	4141164773000	Pannello porta cenere / Ash drawer door panel / Paneel des Aschenkastentür / Panneau de porte tiroir à cendres / Panel de puerta de cajón ceniza
7	41151600800	Isolante vano cenere inferiore / Lower ash compartment insulation / Isolationsmaterial des unteren Aschefachs / Isolation du compartiment à cendres inférieur / Aislamiento del compartimento de cenizas inferior
8	41151600700	Isolamento vano cenere superiore / Upper ash compartment insulation / Isolationsmaterial des oberen Aschefachs / Isolation du compartiment à cendres supérieur / Aislamiento del compartimento de cenizas superior
9	412007003A	Cordino fibroceramico Ø 14 mm (5 mt.) / Ceramic fibre cord Ø 14 mm (5 m.) / Keramikfaserschnur Ø 14 mm (5 m) / Cordon en fibre céramique Ø 14 mm (5 m) / Junta a cuerda de fibra cerámica Ø 14 mm (5 m)
9	412007003B	Cordino fibroceramico Ø 14 mm (50 mt.) / Ceramic fibre cord Ø 14 mm (50 m.) / Keramikfaserschnur Ø 14 mm (50 m) / Cordon en fibre céramique Ø 14 mm (50 m) / Junta a cuerda de fibra cerámica Ø 14 mm (50 m)
9	412007003C	Kit sostituzione cordino (cordino+silicone) Ø 14 mm / Cord replacement kit (cord + silicon) Ø14 mm / Schnuraustauschsatz (Schnur +Silikon) Ø 14 mm / Kit remplacement cordon (cordon+silicon) Ø 14 / Kit sustitución junta a cuerda (junta a cuerda+silicón) Ø 14 mm

## JAZZ HYDROMATIC 30 M1

Gruppo accensione e aria comburente / Ignition and combustion air group / Entzündungs- und Verbrennungsluftgruppe / Groupe allumage et aire comburente / Grupo encendido y aire de combustion

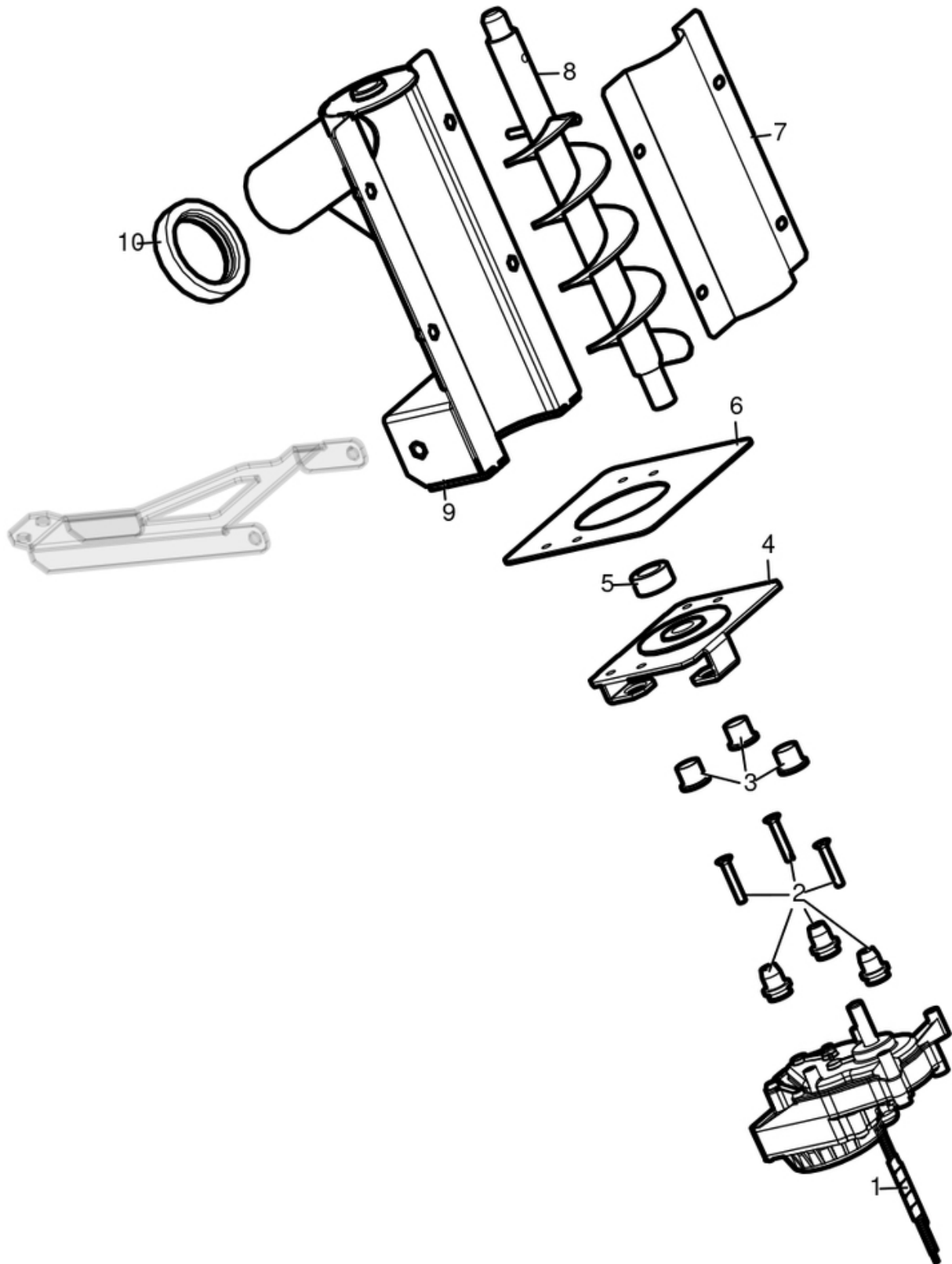




N°	Codice/Code	Descrizioni / Description / Beschreibung / Description / Descripción
1	4160180350000	Tubo aspirazione / Aspiration pipe / Absaugung Rohr / Tuyau aspiration / Tubo aspiración
2	41601306150	Componente rilevamento portata aria / Air flow measure component / Bauteil für Messung der Luftmenge / Composant pour la mesuration de la quantité d'air / Componente por la medida de l'aire
3	41201601500	Anello arresto candelella / Sparkplug stop / Zündkerzestopper / Butée bougie / Tope bujía
4	41451308101	Candelella 315 Watt / Sparkplug 315 Watt / Zündkerze 315 Watt / Bougie 315 Watt / Bujía 315 Watt
4	41451308150	Kit 25 candelella 315 Watt / 25 Sparkplugs 315 Watt kit / Bausatz 25 Zündkerzen 315 Watt / Kit 25 Bougies 315 Watt / Kit 25 Bujías 315 Watt
5	41201604600	Asse Belimo / Actuator shaft / Trieb Bolzen / Pivot actionneur / Perno actuador
6	41801603900	Guarnizione condotto candelella / Sparkplug conduit gasket / Dichtung Zündkerzenkanal / Joint conduit bougie / Junta conducto bujía
7	41801603800	Guarnizione tubo aspirazione / Aspiration pipe gasket / Saugrohrdichtung / Joint de tuyau d'aspiration / Junta de tubo de succión
8	41411647940V	Scatola aspirazione / Air inlet box / Lufteingangs Schachtel / Coffret entrée d'air / Caja entrada aire
9	41451203300	Attuatore / Actuator / Trieb / Actionneur / Actuador
10	41411648450	Supporto Belimo / Actuator support / Halterung Trieb / Support actionneur / Soporte actuador
11	41801604000	Guarnizione scatola aspirazione / Aspiration box gasket / Saugkastendichtung / Joint de boîte d'aspiration / Junta de la caja de succión
12	41201604700	Asse mobile / Moving axis / Bewegliche Achse / Axe mobile / Eje móvil
13	41411648240V	Condotto candelella / Sparkplug duct / Zündkerzenkanal / Conduit bougie / Conducto bujía
14	41411649050	Pettine pulitore completo / Complete scraper / Komplet Kratzer / Racleur complète / Raspador completo
15	41301601700V	Fondello in ghisa braciere autopulente nero / Self-cleaning cast iron barzier bottom / Selbstreinigend Brennertopf aus Gusseisen Boden / Fond brasero autonettoyant en fonte / Fondo brasero autolimpiador en arrabio
16	41301601600V	Braciere in ghisa autopulente / Self-cleaning cast iron brazier / Selbstreinigend Brennertopf aus Gusseisen / Brasero en fonte autonettoyant / Brasero en arrabio autolimpiador
17	4141185953000	Scivolo focolare / Fireplace ramp / Kaminrutsche / Glissèrie de cheminée / Tobogán de chimenea

## JAZZ HYDROMATIC 30 M1

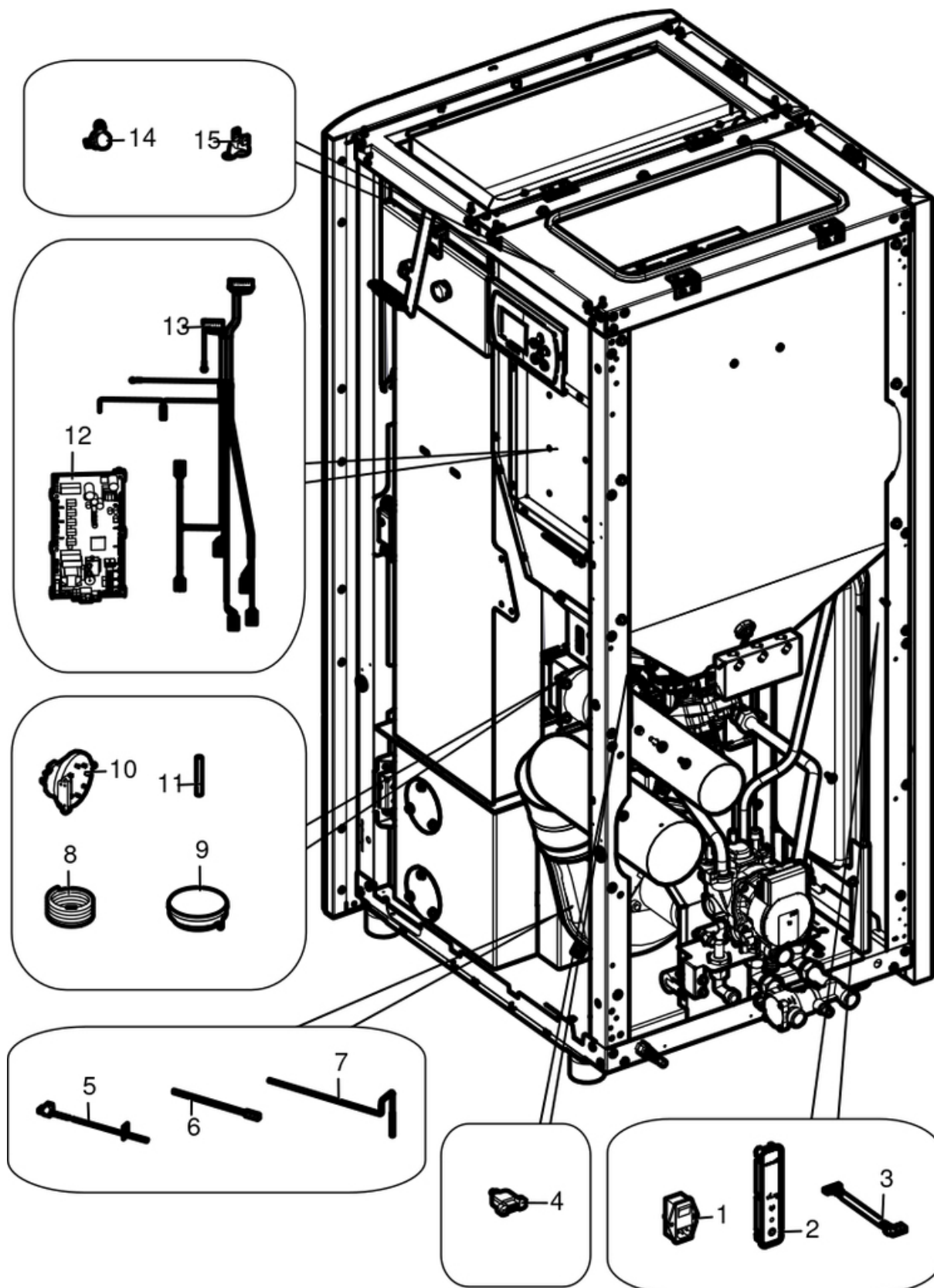
Gruppo caricamento pellet / Pellet feed group / Pellet Fördergruppe / Groupe chargement du pellet / Grupo de carga pellet



N°	Codice/Code	Descrizioni / Description / Beschreibung / Description / Descripción
1	41451702200	Motoriduttore brushless / Brushless reduction motor / Brushless Getriebemotor / Motoréducteur brushless / Motorreductor brushless
2	41801703700	Gommini antivibrante / Vibration damper rubber / Rammschutz Gummi / Caoutchouc antivibratoire / Cauchitos antivibración
3	41201800700	Boccola (3 pz) / Bushing (3 pcs) / Buchse (3 Stk) / Douille (3 pcs) / Abrazadera (3 pzs)
4	41411902450	Supporto motoriduttore / Gearmotor support / Schneckenmotor Gestell / Support motoréducteur / Soporte motorreductor
5	4120398	Connettore motoriduttore-coclea / Reduction motor-feed screw connector / Verbindung Getriebemotor-Schnecke / Connecteur motoréducteur-vis sans fin / Conector motorreductor-cóclea
6	41400903310	Flangia condotto coclea / Base of feed screw conduit / Untergestell Rohrleitung der Förderschnecke / Base du conduit de la vis sans fin / Base de conducto de la cóclea
7	41401227530	Coperchio coclea / Feed screw cover / Deckel der Rohrleitung / Couvercle de la vis sans fin / Tapa de la cóclea
8	43640424	Coclea di caricamento pellet / Pellet feed screw / Pellet Förderschnecke / Vis sans fin pour chargement du pellet / Cóclea de carga pellet
9	41411650640V	Condotto alimentazione / Auger conduit / Rohrleitung der Förderschnecke / Conduit de la vis sans fin / Conducto de la cóclea
10	41801501900	Guarnizione silicone / Silicon gasket / Silikondichtung / Joint en silicone / Junta en silicóna

## JAZZ HYDROMATIC 30 M1

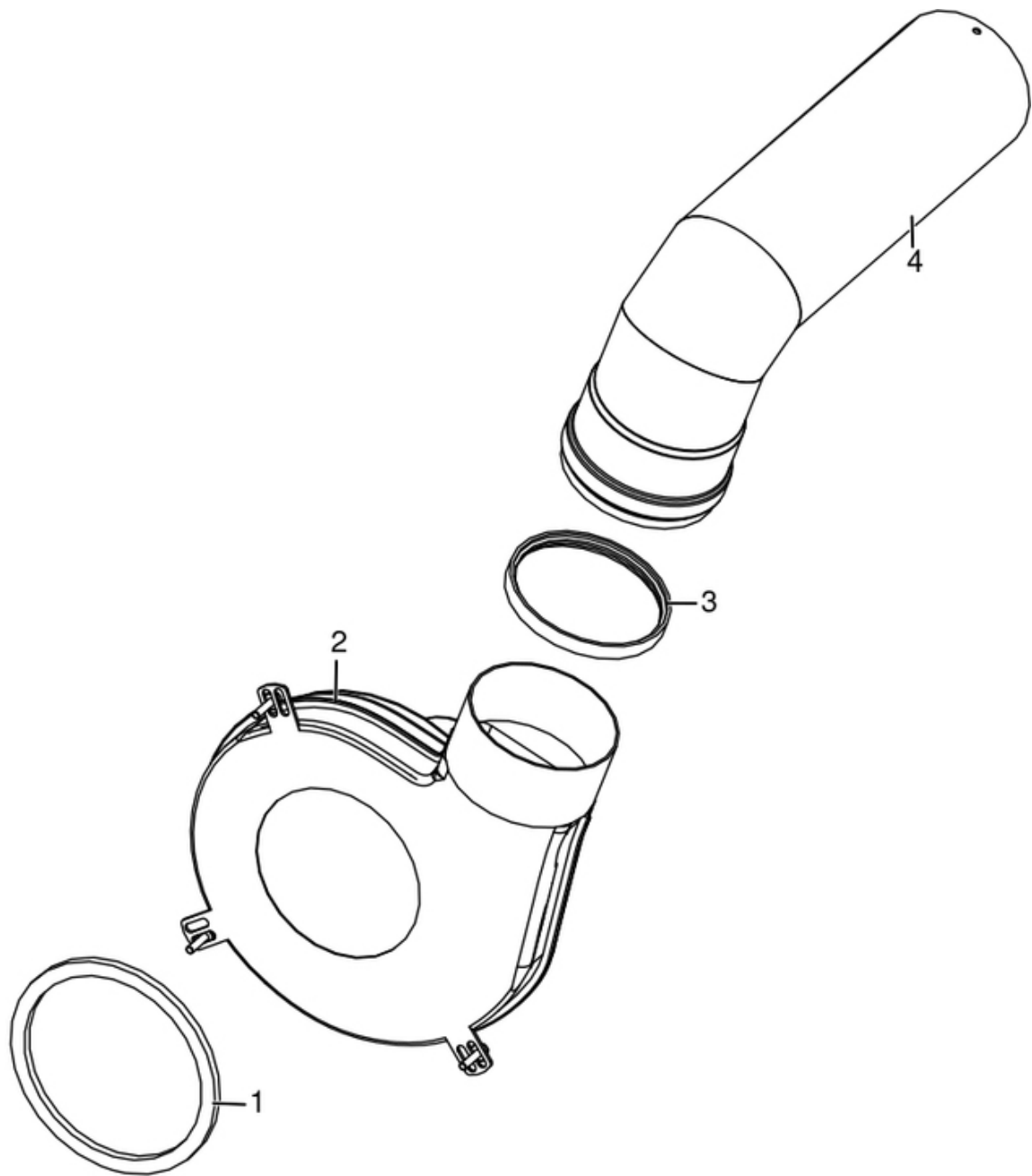
Gruppo elettrico ed elettronico / Electrical and electronic group / Elektrische und elektronische Gruppe /  
Groupe électrique et électronique / Grupo eléctrico y electrónico



N°	Codice/Code	Descrizioni / Description / Beschreibung / Description / Descripción
1	4160193	Pulsante accensione / On/Off button / Zündungstaste / Touche d'allumage / Botón encendido
2	41451602802	Pannello di emergenza Wireless / Wireless emergency display / Wireless Notfall-Blende / Panneau d'urgence wireless / Panel emergencia wireless
3	41451703201	Cavo flat 1500 mm / Flat cable 1500 mm / Flachkabel 1500 mm / Câble plat 1500 mm / Cable plano 1500 mm
4	41451403200	Cavo USB da pannello L.500 / USB Cable from display L.500 / USB Kabel von Notfalldisplay L.500 / Câble USB de panneau L.500 / Cable USB del panel L.500
5	41452000100	Sonda fumi con flangia / Smoke sensor with flange / Rauchsonde mit Flansche / Sonde fumées avec bride / Sonda humos con brida
6	4160240	Sonda temperatura ambiente / Room temperature sensor / Raumtemperaturfühler / Sonde température ambiance / Sonda temperatura aire
7	4012062	Sonda NTC a filo per acqua / Water temperature sensor / Wassertemperaturfühler / Sonde température eau / Sonda temperatura agua
8	41801902500	Spirale Rilsan (30 m.) / Rilsan spiral (30 m.) / Spirale Rilsan (30 M.) / Spirale Rilsan (30 m.) / Espiral Rilsan (30 m.)
9	41451303400	Trasduttore di pressione / Pressure transducer / Active-Wandler / Transducteur de pression / Transductor de pression
10	4160482	Pressostato 0,4 mbar / Pressure gauge 0,4 mbar / Druckschalter 0,4 mbar / Pressostat 0,4 mbar / Presostato 0,4 mbar
11	4120631A	Tubicino silicónico - 5m / Silicon tube - 5m / Silikonrohr - 5m / Petit tuyau en silicone - 5m / Tubo silicónico - 5m
12	41451904300	Scheda madre / Motherboard / Hauptplatine / Carte mère / Tarjeta madre
13	41451906000	Cablaggio elettrico / Electrical wiring / Elektrische Verkabelung / Câblage électrique / Cableado eléctrico
14	41451601900	Termostato a contatto / Thermostat / Thermostat / Thermostat / Termóstato
15	412007004	Clickson 110°C / Clickson 110°C / Clickson 110°C / Clickson 110°C / Clickson 110°C

## **JAZZ HYDROMATIC 30 M1**

Gruppo fumi / Smoke group / Rauchgruppe / Groupe fumées / Grupo de humos

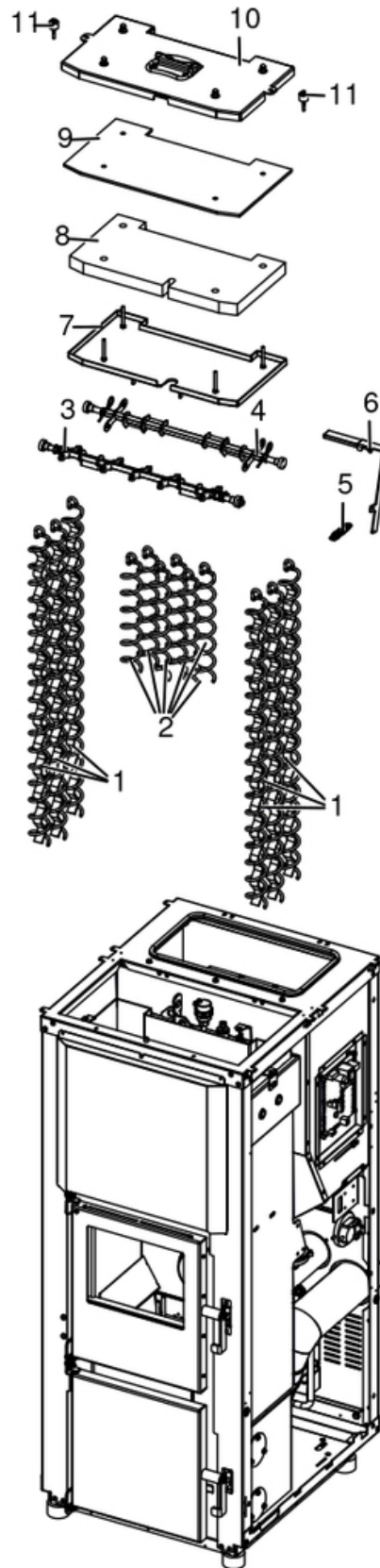


N°	Codice/Code	Descrizioni / Description / Beschreibung / Description / Descripcion
1	41801100100	Guarnizione adesiva voluta fumi / Adhesive gasket smoke volute / Haftenddichtung Rauchvolute / Joint adhesive volute fumées / Junta adhesiva voluta humos
2	41451201750	Ventilatore fumi / Smoke exhaust fan / Rauchabsauggebläse / Ventilateur aspiration fumées / Ventilador aspiración de humos
3	40A12022	Guarnizione Ø 100 - 5 Pz / Gasket Ø 100 - 5 Pcs / Dichtung Ø 100 - 5 Stck / Joint Ø 100 - 5 Pcs / Junta Ø 100 - 5 Pzs
4	41601803400	Tubo uscita fumi / Smoke outlet pipe / Rohr Rauchabzug / Tuyau sortie fumées / Tubo salida humos



## JAZZ HYDROMATIC 30 M1

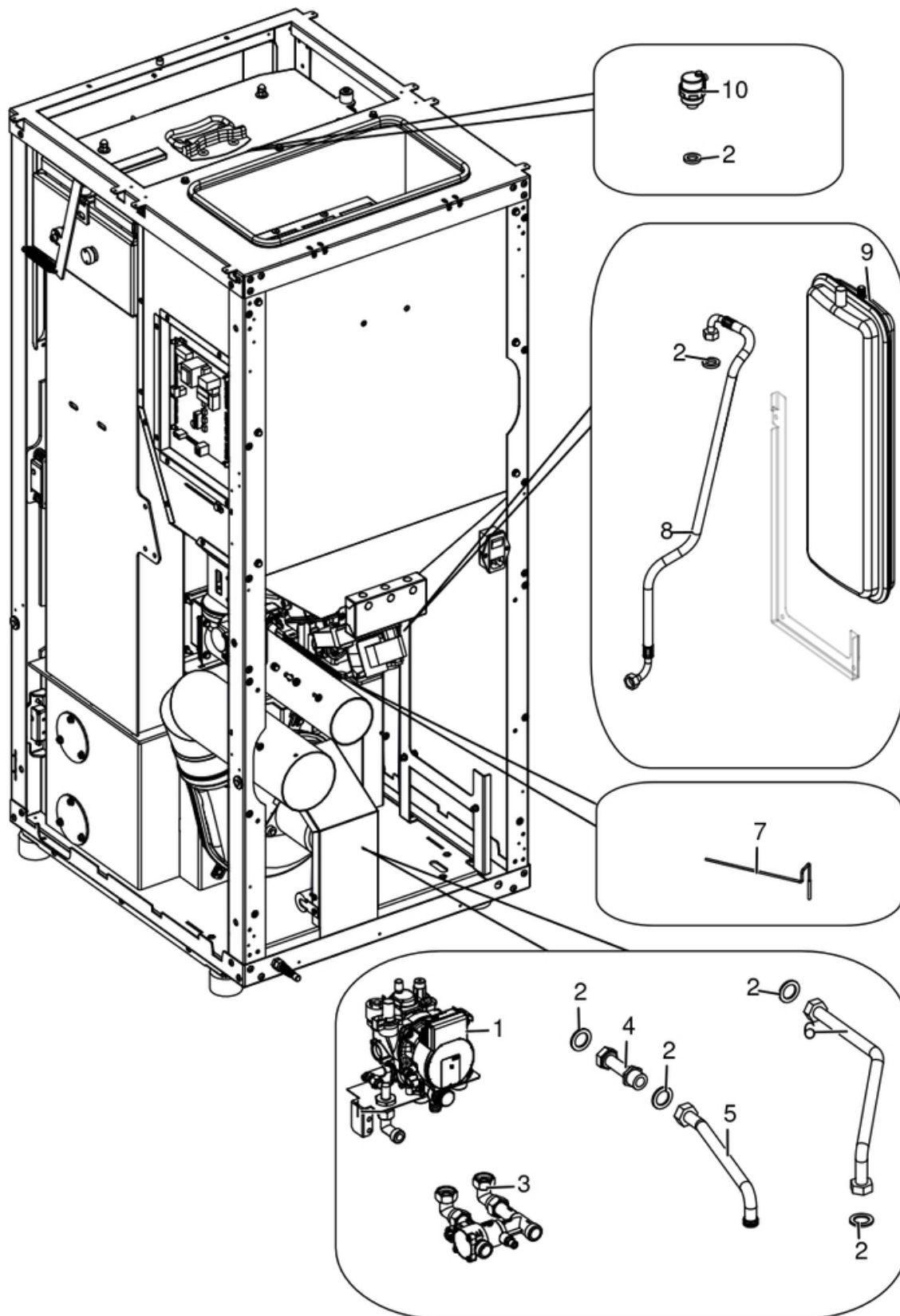
Gruppo scambiatore / Exchanger group / Austausch Baugruppe / Groupe échangeur / Grupo intercambiador



N°	Codice/Code	Descrizioni / Description / Beschreibung / Description / Descripcion
1	41331602240	Turbolatore lungo / Turbulator / Propeller des Schabers / Turbulateur / Rascador
2	41201302400	Eliche raschiatore Inox (1 pz.) / Inox Turbulator props (1 pc.) / Propeller des Schabers Inox (1 Teil) / Hélices turbulateur Inox (1 pz.) / Hélice rascador Inox (1 pz.)
3	41401700150	Asse turbolatori anteriori / Front turbolator shaft / Vordere Turbolator Stange / Tige turbolateurs antérieurs / Asta rascadores anteriores
4	41331602040	Asse turbolatori posteriori / Rear turbolator shaft / Hintere Turbolator Stange / Tige turbolateurs postérieurs / Asta rascadores posteriores
5	41201608900	Molla trazione (pz.2) / Spring (pcs.2) / Feder (Stk.2) / Ressort (pcs.2) / Ressorte (pz.2)
6	41411713250	Leva turbolatori / Turbulator lever / Turbolatoren Hebel / Levier turbolateurs / Palanca rascadores
7	41331602640	Involucro inferiore completo / Lower complete casing / Untere komplett Hülle / Enveloppe complète inférieure / Envoltura inferior completa
8	41151601200	Isolante coperchio / Cover insulating material / Deckel Isolationsmaterial / Isolant couvercle / Aislante tapa
9	41151601100	Isolante coperchio / Cover insulating material / Deckel Isolationsmaterial / Isolant couvercle / Aislante tapa
10	41411650240V	Coperchio testata / Cover / Deckel / Couvercle / Tapa
11	41801499550	Kit scarico sovrappressione camera di combustione (pz.2) / Pressure relief kit (Pcs.2) / Bausatz überdruckablauf brennkammer (Stck.2) / Kit decompression chambre combustion (Pcs.2) / Kit descompresion camara combustion (Pcs.2)

## JAZZ HYDROMATIC 30 M1

Gruppo componenti idraulici / Hydraulic components group / Hydraulische Komponenten / Groupe de composants hydrauliques / Grupo de componentes hidráulicos



N°	Codice/Code	Descrizioni / Description / Beschreibung / Description / Descripción
1	41501800251	Kit idraulico alta efficienza / High efficiency hydraulic unit / Hoch Effizientz Hydraulikeinheit / Unité hydraulique haut rendement / Unidad hidráulica alto rendimiento
1	41501500601	Circolatore Wilo Para 7 IPWM / Water circulation pump Wilo Para 7 IPWM / Umwälzpumpe Wilo Para 7 IPWM / Pompe de circulation Wilo Para 7 IPWM / Bomba de circulación agua Wilo Para 7 IPWM
1	41502000200	Valvola by pass / By pass valva / Ventile By Pass / Soupape By Pass / Valvula by pass
1	41501103300	Valvola di sicurezza 3 Bar / Maximum pressure valve 3 Bar / Sicherheitsventil 3 Bar / Soupape de pression maximale 3 Bar / Válvula máxima presión 3 Bar
1	41451108000	Pressostato di minima H2O / Pressur switch H2O / Druckwächter H2O / Pressostat H2O / Presostato H2O
1	41501800900	Raccordo a 90° / 90° Connection / 90° Anschluss / Connexion à 90° / Conexión 90°
2	41207910	Kit guarnizioni impianto idraulico / Hydraulic system gasket kit / Dichtungsbausatz für Hydraulikanlage / Kit de joints pour l'installation hydraulique / Kit de juntas de la instalación de fontanería
3	40A18012	Valvola completa di raccordi e guarnizioni / Valve with connections and gaskets / Ventil mit Verbindungen und Dichtungen / Soupape avec raccords et joints / Válvula con racor y junta
3	41501806000	Valvola anticondensa 3/4" ACV/4 / 3/4" ACV/4 anti-condensation valve / 3/4" ACV/4 Antikondensationsventil / Vanne anti-condensation 3/4" ACV/4 / Válvula anticondensación 3/4" ACV/4
4	41501602000	Raccordo mandata impianto / Delivery tube connection / Vorlaufrohr Verbindung / Raccord tuyau refoulement / Raccor tubo de envío
5	41501800300	Raccordo circolatore caldaia / Boiler circulator connection / Kessel Zirkulationsanschluss / Raccord de circulation de la chaudière / Conexión de circulación de caldera
6	41501800400	Raccordo mandata impianto / Delivery tube connection / Vorlaufrohr Verbindung / Raccord tuyau refoulement / Raccor tubo de envío
7	4012062	Sonda NTC a filo per acqua / Water temperature sensor / Wassertemperaturfühler / Sonde température eau / Sonda temperatura agua
8	41501100800	Tubo di mandata acqua da caldaia / Boiler water delivery tube / Vorlaufrohr Wasser vom Kessel / Tuyau de refoulement eau de la chaudière / Tubo de envío de agua de la caldera
9	4120775	Vaso espansione (6 l) / Expansion vessel (6 l) / Expansionsgefäß (6 l) / Vase d'expansion (6 l) / Vaso de expansión (6 l)
10	4120779	Valvola di sfiato / Vent valve / Entlüftungsventil / Soupape de dégagement / Válvula respiradero