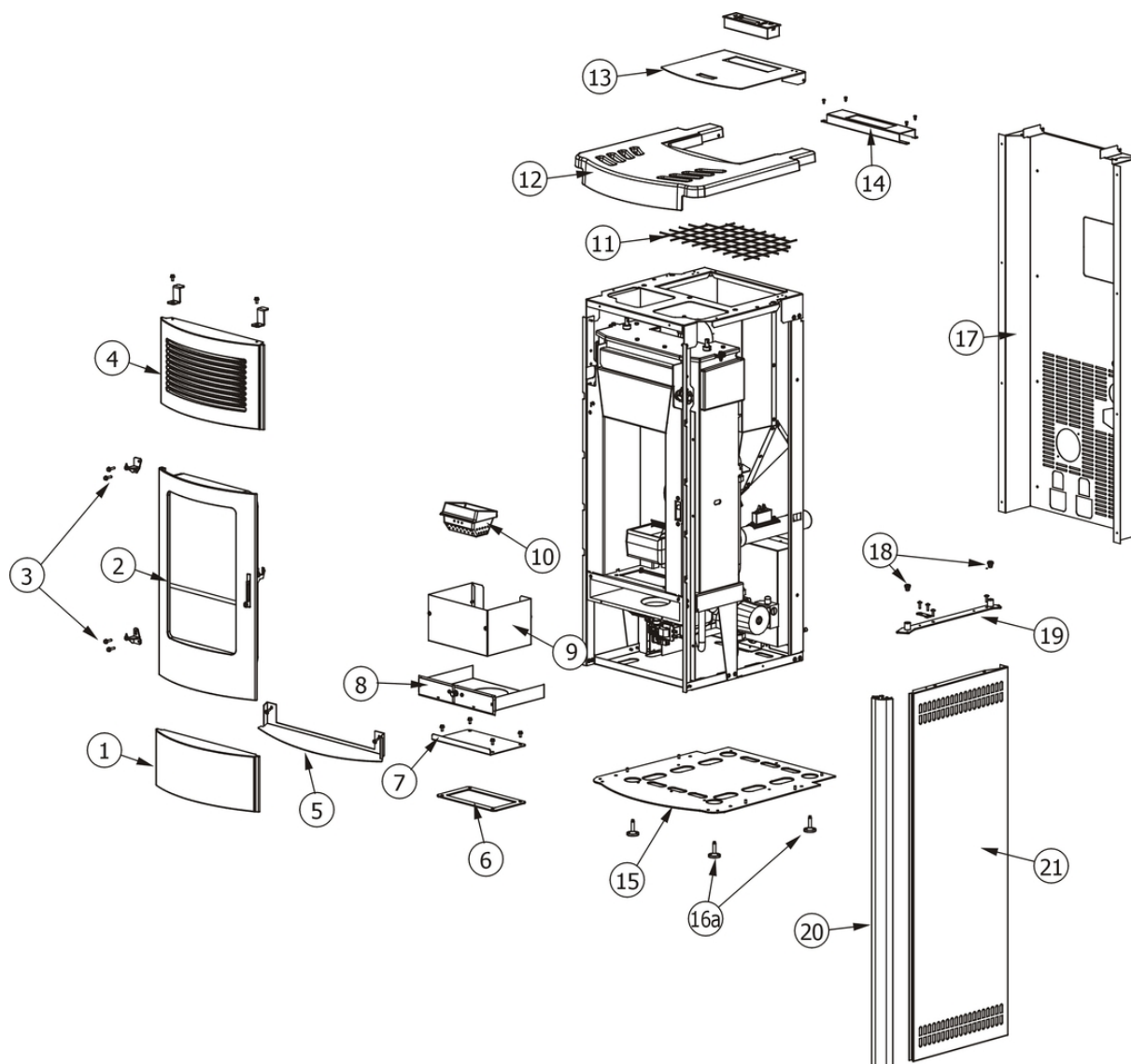


MUSA HYDRO 15 KW

Componenti Struttura Esterna / External structure components / Bauteile Aussenkorpus / Composants structure externe / Componentes estructura externa

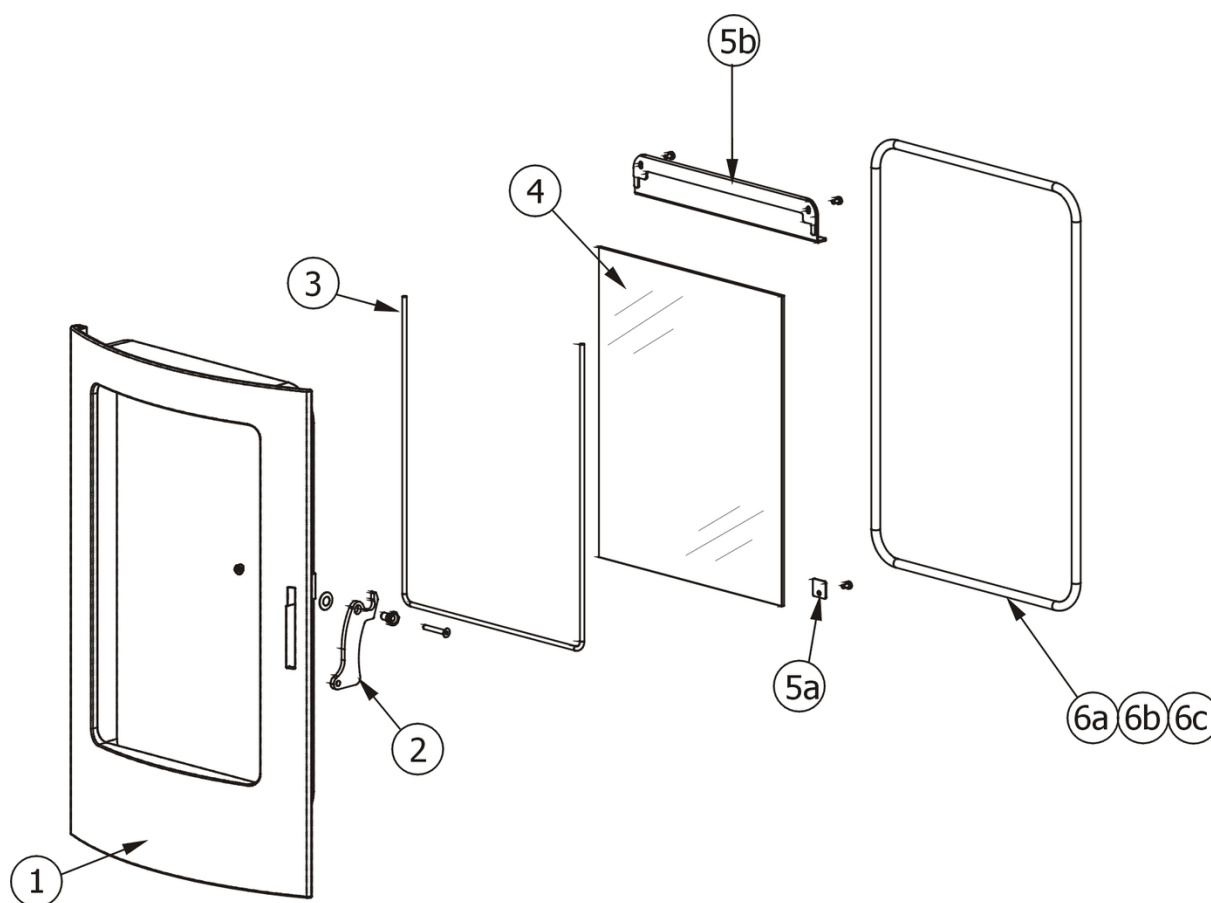


N°	Codice/Code	Descrizioni / Description / Beschreibung / Description / Description
1	41300901000V	Tamponazione inferiore / Lower filler / Untere Stopfung / Plaque inférieure / Tapa inferior
2	41300801550	Porta finita completa / Complete finished door / Komplette Tür / Porte finie complète / Puerta completa
3	41200904061	Cerniera superiore e inferiore (2 pz) / Upper and lower hinge (2 pcs) / Oberes und unteres Scharnier (2 Stck) / Charnière supérieure et inférieure (2 pcs) / Bisagra superior e inferior (2 pz)
4	413008016V	Griglia uscita aria in ghisa / cast iron Air outlet grille / Gusseisernes Gitter Warmluftaustritt / Grille de sortie air chaud en fonte / Rejilla salida aire de arrabio
5	41401042730	Riparo sotto la porta fuoco / Protection under the fire door / Schutz unten der Feuertür / Protection sous la porte / Resguardo abajo la puerta
6	41800900600	Guarnizione / Gasket / Dichtung / Joint / Junta
6	41801599750	Kit 50 guarnizioni / Kit 50 gaskets / Bausatz 50 Dichtungen / Kit 50 joints / Kit 50 juntas
7	41400915411V	Tappo ispezione vano fumi / Smoke compartment inspection plug / Inspektionsdeckel Rauchabzug / Clapet inspection compartiment fumées / Tapón inspección compartimento humos
8	4120103A	Cordino fibroceramico Ø 10 mm (5 mt.) / Ceramic fibre cord Ø 10 mm (5 m) / Keramikfaserschnur Ø 10 mm (5 m) / Cordon en fibre céramique Ø 10 mm (5 m) / Junta a cuerda de fibra cerámica Ø 10 mm (5 m)
8	4120103B	Cordino fibroceramico Ø 10 mm (50 mt.) / Ceramic fibre cord Ø 10 mm (50 m) / Keramikfaserschnur Ø 10 mm (50 m) / Cordon en fibre céramique Ø 10 mm (50 m) / Junta a cuerda de fibra cerámica Ø 10 mm (50 m)

8	41401046631	Cassetto cenere inferiore / Lower ash drawer / Unteres Aschenkasten / Tiroir à cendres inferieur / Cajón ceniza inferior
9	41401012930V	Cassetto cenere / Ash drawer / Aschenkasten / Tiroir à cendres / Cajón ceniza
10	413008003	Braciere completo in ghisa / Cast iron complete grate / Kompletter Brennertopf aus Gusseisen / Brasero complet en fonte / Brasero completo de arrabio
11	41400904100	Griglia protezione serbatoio / Hopper protection grille / Schutzgitter Pelletbehälter / Grille de protection réservoir / Rejilla de protección depósito
12	41300900900V	Top grigio in ghisa / gray cast iron Top / Top Grauguss / Dessus fonte grise / Top gris de arrabio
13	41400916460	Coperchio serbatoio pellet / Pellet hopper cover / Deckel Pelletbehälter / Couvercle réservoir pellet / Tapadera depósito pellet
14	41400916330V	Supporto pannello comandi / Control panel support bracket / Haltebügel Bedienblende / Support pour le panneau du commande / Soporte panel de mandos
15	41400909740V	Basamento / Base / Basis / Base / Base
16	4120618	Piedini di appoggio (4 pz) / Support feet (4 pcs) / Einstellfüße (4 Stck) / Vérins d'appui (4 pcs) / Pies de apoyo (4 pz)
17a	41400916500V	Schiena esterna in acciaio / Steel external back / Aussenrückwand aus Stahl / Dossieret extérieur en acier / Panel trasero externo de acero
17b	41401070760	Schiena esterna in acciaio / Steel external back / Aussenrückwand aus Stahl / Dossieret extérieur en acier / Panel trasero externo de acero
18	4120180	Gommini paracolpi (4 pz) / Rubber bumpers (4 pcs.) / Schlagschutzgummi (4 Stck) / Pièces caoutchouc antichoc (4 pcs) / Cauchitos anti-golpes (4 pz)
19	41400910240V	Staffa bloccaggio SX / L. Superior Bracket / Oberer LI. Bügel / Étrier supérieur G. / Abrazadera superior IZDO
19	41400910340V	Staffa bloccaggio DX / R. Superior Bracket / Oberer RE. Bügel / Étrier supérieur D. / Abrazadera superior DCHO
20	41200804950	Montante anteriore / Frontal vertical rod / Vordere Montageleiste / Montant antérieur / Montante anterior
21	6909016	Rivestimento completo White metal / Complete White metal cladding / Komplette Verkleidung White metal / Habillage complète White metal / Revestimiento completo White metal
21	6909017	Rivestimento completo Dark metal / Complete Dark metal cladding / Komplette Verkleidung Dark metal / Habillage complète Dark metal / Revestimiento completo Dark metal
21	6909018	Rivestimento completo Silver metal / Complete Silver metal cladding / Komplette Verkleidung Silver metal / Habillage complète Silver metal / Revestimiento completo Silver metal
21	6909019	Rivestimento completo Bordeaux metal / Complete Bordeaux metal cladding / Komplette Verkleidung Bordeaux metal / Habillage complète Bordeaux metal / Revestimiento completo Bordeaux metal

MUSA HYDRO 15 KW

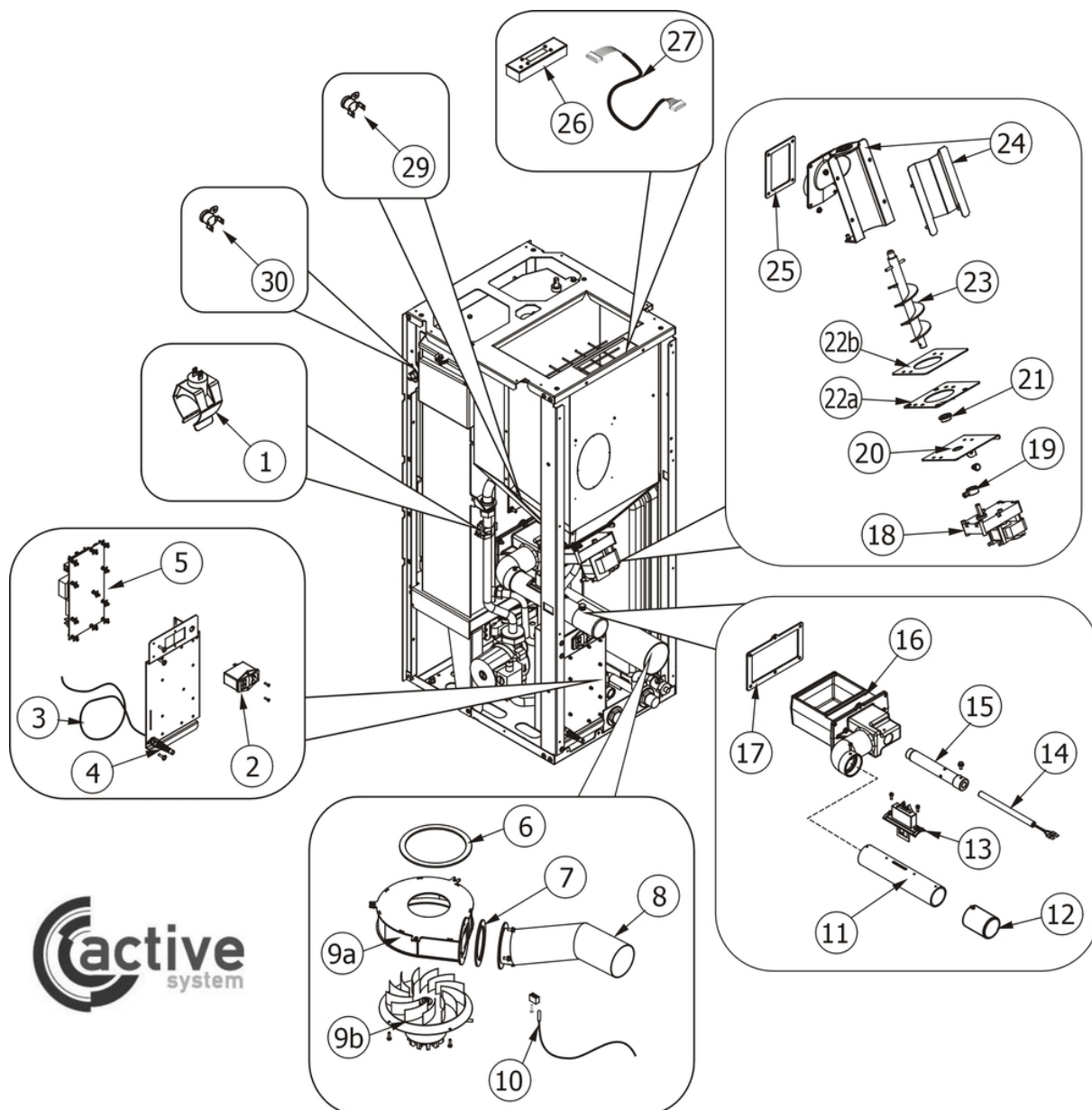
Porta fuoco / Fire door / Feuertür / Porte foyer / Puerta hogar



N°	Codice/Code	Descrizioni / Description / Beschreibung / Description / Descripción
1	413008015V	Telaio porta fuoco / Fire door frame / Feuertürrahmen / Cadre porte foyer / Armazón puerta de arrabio
2	41400908660	Maniglia completa / Complete handle / Kompletter Griff / Poignée complète / Tirador completo
3	4120106	Guarnizione a nastro fireglass / Fireglass tape gasket / Banddichtung Fireglass / Joint ruban Fireglass / Guarnición a cinta Fireglass
4	41700900660	Vetroceramico con guarnizione / Glass with gasket / Glaskeramikscheibe mit Dichtung / Vitrocéramique avec joint / Cristal cerámico con guarnición
5a	41401077430	Staffe di fissaggio vetroceramico (4 pz.) / Pyroceram fastening brackets (4 pcs.) / Befestigungsbügel Glaskeramik (4 Stck.) / Étrier de fixation vitrocéramique (4 pz.) / Abrazaderas de fijación vidrio cerámico (4 piezas)
5b	41400908530V	Deflettore porta / Door deflector / Tür Leitblech / Déflecteur de la porte / Deflektor de la puerta
6a	4120103A	Cordino fibroceramico Ø 10 mm (5 mt.) / Ceramic fibre cord Ø 10 mm (5 m) / Keramikfaserschnur Ø 10 mm (5 m) / Cordon en fibre céramique Ø 10 mm (5 m) / Junta a cuerda de fibra cerámica Ø 10 mm (5 m)
6b	4120103B	Cordino fibroceramico Ø 10 mm (50 mt.) / Ceramic fibre cord Ø 10 mm (50 m) / Keramikfaserschnur Ø 10 mm (50 m) / Cordon en fibre céramique Ø 10 mm (50 m) / Junta a cuerda de fibra cerámica Ø 10 mm (50 m)
6c	41201031	Kit sostituzione cordino (cordino+silicone) Ø 10 mm / Cord replacement kit (cord + silicone) Ø 10 mm / Schnur austauschsatz (Schnur+Silikon) Ø 10 mm / Kit remplacement cordon (cordon + silicone) Ø 10 mm / Kit sustitución junta a cuerda (junta a cuerda+silicón) Ø 10 mm

MUSA HYDRO 15 KW

Componenti interni meccanici ed elettronici / Electronic and mechanic internal parts / Interne mechanische und elektronische Bauteile / Composants internes mécaniques et électroniques / Componentes internos electrónicos y mecánicos

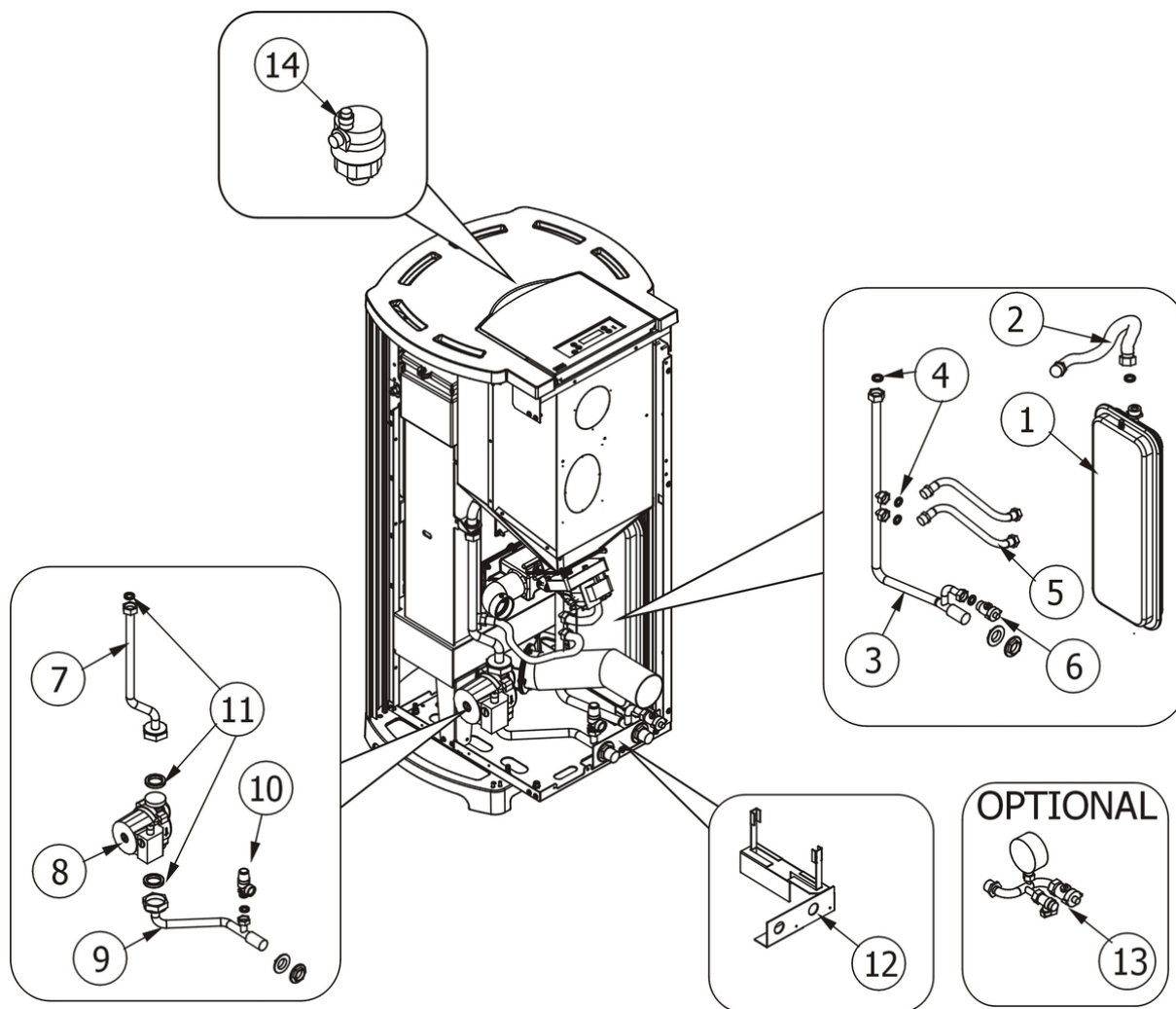


N°	Codice/Code	Descrizioni / Description / Beschreibung / Description / Descripción
1	41450901200	Sonda temperatura acqua / Water temperature sensor / Wassertemperaturfühler / Sonde température eau / Sonda temperatura agua
2	4160459	Pulsante accensione / On/Off button / Zündungstaste / Touche d'allumage / Botón encendido
3	41450901700	Sonda temperatura ambiente + sonda fumi / Room temperature sensor + smoke sensor / Raumtemperaturfühler + Rauchgasfühler / Sonde température ambiante + Sonde fumées / Sonda temperatura ambiente + Sonda humos
4	414508038	Pressacavo / cable holder / Kabelklemme / presse-cable / presionacable
5b	41451101050	Scheda madre Hydro per stufe CON pompa alta efficienza / Motherboard Hydro for stoves WITH high efficiency pump / Hauptplatine Hydro für Öfen MIT Hocheffizienzpumpe / Carte mère Hydro pour poêles AVEC pompe à haut rendement / Tarjeta madre Hydro para estufas CON bomba alto rendimiento
5b	41451101100	Scheda supplementare Hydro / Supplementary mother board Hydro / Zusätzliche Platine Hydro / Carte mère additionnelle Hydro / Tarjeta adicional Hydro
6	41801002600	Guarnizione adesiva voluta fumi / Adhesive gasket smoke volute / Haftendichtung Rauchvolute / Joint adhesive volute fumées / Junta adhesiva voluta humos

6	41801599850	Kit 50 guarnizioni / Kit 50 gaskets / Bausatz 50 Dichtungen / Kit 50 joints / Kit 50 juntas
7	41801001700	Guarnizione / Gasket / Dichtung / Joint / Junta
7	418010017001	Kit 50 guarnizioni / Kit 50 gaskets / Bausatz 50 Dichtungen / Kit 50 joints / Kit 50 juntas
8	41601001460	Tubo uscita fumi / Smoke outlet pipe / Rohr Rauchabzug / Tuyau sortie fumées / Tubo salida humos
9a	41401042942	Voluta per ventilatore con encoder / Volute for fan with encoder / Volute für Gebläse mit Encoder / Volute pour ventilateur avec encoder / Voluta para ventilador con encoder
9a	41801301500	Guarnizione ventilatore fumi / Smoke exhaust fan gasket / Dichtung Rauchabsauggebläse / Joint Ventilateur aspiration fumées / Junta ventilador aspiración humos
9b	414508016	Ventilatore aspirazione fumi con encoder / Smoke exhaust fan WITH encoder / Rauchabsauggebläse MIT Encoder / Ventilateur aspiration fumées AVEC encoder / Ventilador aspiración humos con codificador
9b	41801301500	Guarnizione ventilatore fumi / Smoke exhaust fan gasket / Dichtung Rauchabsauggebläse / Joint Ventilateur aspiration fumées / Junta ventilador aspiración humos
10	41450901700	Sonda temperatura ambiente + sonda fumi / Room temperature sensor + smoke sensor / Raumtemperaturfühler + Rauchgasfühler / Sonde température ambiante + Sonde fumées / Sonda temperatura ambiente + Sonda humos
11	41200901200	Tubo ingresso aria / Air inlet pipe / Lufteingangsrohr / Tuyau entrée air / Tubo entrada aire
12	41401036100	Filtro antipolvere / Anti-dust filter / Staubschutzfilter / Filtre antipoussière / Filtro de protección polvo
13	41451205000	Sensore aria completo / Complete air sensor / Kompletter Luftfühler / Capteur air complet / Sensor aire completo
14	41450905000	Candeletta accensione pellet / Pellet ignition sparkplug / Zündkerze Pelletzündung / Bougie d'allumage pellet / Bujía encendido pellet
14	41801599550	Kit 50 candelette / 50 Sparkplugs kit / Bausatz 50 Zündkerzen / Kit 50 Bougies / Kit 50 Bujías
15	41200903900	Condotto candeletta / Sparkplug conduit / Zündkerzenkanal / Conduit bougie / Conducto bujía
16	414008043	Tasca braciere in ghisa / Combustion pot container / Brenntopfkasten aus Gusseisen / Récipient braséro / Contenedor brasero
16	41401069141V	Tasca braciere / Combustion pot container / Brenntopfkasten / Récipient braséro / Contenedor brasero
17	418008027	Guarnizione / Gasket / Dichtung / Joint / Junta
18	41450901600	Motoriduttore 3,3 rpm Merkle Korff / Reduction motor 3,3 rpm Merkle Korff / Getriebemotor 3,3 RPM MERKLE KORFF / Motorréducteur 3,3 RPM MERKLE KORFF / Motorreductor 3,3 rpm Merkle Korff
19	4120398	Connettore motoriduttore-coclea / Reduction motor-feed screw connector / Verbindung Getriebemotor-Schnecke / Connecteur motorréducteur-vis sans fin / Conector motorreductor-cóclea
20	41400944351	Base della coclea / Feed screw base / Untergestell der Förderschnecke / Base de la vis sans fin / Base de la cóclea
21	4120614	Boccola grafitata (2 pz) / Etched bush (2 pcs) / Graphitbuchse (2 Stck) / Bride graphitée (2 pcs) / Brida grafitada (2 pz)
22a	4120615	Guarnizione base della coclea / Feed screw base gasket / Dichtung Untergestell der Förderschnecke / Joint pour la base de la vis sans fin / Junta base de la cóclea
22b	41400903310	Flangia condotto coclea / Base of feed screw conduit / Untergestell Rohrleitung der Förderschnecke / Base du conduit de la vis sans fin / Base de conducto de la cóclea
23	41200901040	Coclea di caricamento pellet / Pellet feed screw / Pelletsförderschnecke / Vis sans fin pour chargement du pellet / Cóclea de carga pellet
24	41401077540V	Condotto della coclea / Conduit of feed screw / Rohrleitung der Förderschnecke / Conduit de la vis sans fin / Conducto de la cóclea
25	418008029	Guarnizione / Gasket / Dichtung / Joint / Junta
26-27	414508022	Pannello comandi con display LCD con cavo flat / Control panel with LCD display with flat cable / Bedienblende mit LCD-Display mit flat-Kabel / Tableau de commande avec afficheur LCD avec cable flat / Panel de mandos con pantalla LCD con cables flat
29	412007004	Clickson 110°C / Clickson 110°C / Clickson 110°C / Clickson 110°C / Clickson 110°C
30	41450901100	Clickson 95°C / Clickson 95°C / Clickson 95°C / Clickson 95°C / Clickson 95°C

MUSA HYDRO 15 KW

Componenti interni idraulici SENZA kit acqua sanitaria / Internal plumbing components WITHOUT domestic water kit / Interne hydraulische Bauteile OHNE Brauchwassersatz / Composants hydrauliques internes SANS kit eau sanitaire / Componentes internos hidráulicos SIN kit de agua sanitaria

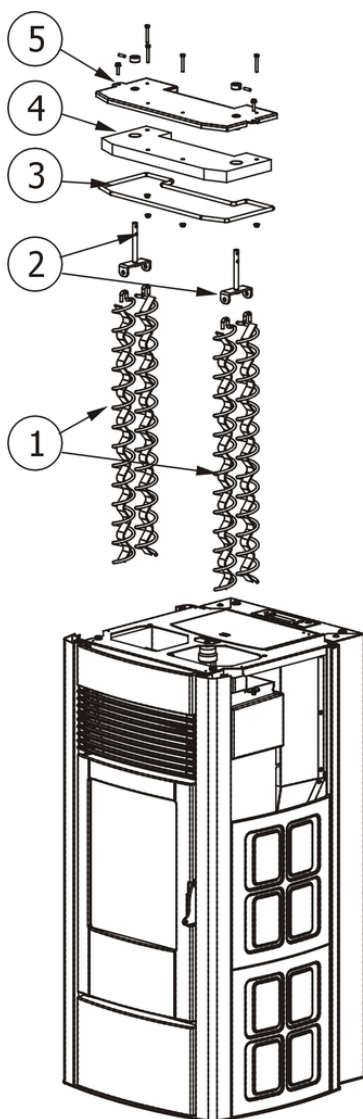


N°	Codice/Code	Descrizioni / Description / Beschreibung / Description / Descripción
1	4120775	Vaso espansione (6 l) / Expansion vessel (6 l) / Expansionsgefäß (6 l) / Vase d'expansion (6 l) / Vaso de expansión (6 l)
2	4120781	Giunto estensibile inox 3/4" / 3/4" stainless steel flexible joint / Edelstahl Verbindungsschlauch 3/4" / Joint flexible inox 3/4" / junta flexible inox 3/4"
3	41501000900	Tubo di ritorno acqua in caldaia / Boiler water return tube / Wasserrücklaufrohr zum Kessel / Tuyau retour eau dans la chaudière / Tubo de regreso agua a la caldera
4	41207910	Kit guarnizioni impianto idraulico / Hydraulic system gasket kit / Dichtungsbausatz für Hydraulikanlage / Kit de joints pour l'installation hydraulique / Kit de juntas de la instalación de fontanería
4	41207910	Kit guarnizioni impianto idraulico / Hydraulic system gasket kit / Dichtungsbausatz für Hydraulikanlage / Kit de joints pour l'installation hydraulique / Kit de juntas de la instalación de fontanería
5	41500901300	Tubo flessibile inox 1/2" / 1/2" stainless steel flexible tube / Edelstahlschlauch 1/2" / Tuyau flexible inox 1/2" / Tubo flexible inox 1/2"
6	4160351	Rubinetto scarico 1/2" con tappo / 1/2" drain valve with plug / Ablaufhahn 1/2" mit Stopfen / Robinet évacuation 1/2" avec bouchon / Grifo de desagüe 1/2" con tapón
7	41500901000	Tubo di mandata acqua da caldaia / Boiler water delivery tube / Vorlaufrohr Wasser vom Kessel / Tuyau de refoulement eau de la chaudière / Tubo de envío de agua de la caldera
8	41501205200	Pompa di circolazione acqua / Water circulation pump / Umwälzpumpe / Pompe de circulation eau / Bomba circulación agua
8	41501500100	Pompa alta efficienza / High efficiency pump / Hoch effizientz Pumpe / Pompe de circulation haut rendement / Bomba circulación alto rendimiento

8	41451101100	Scheda supplementare Hydro / Supplementary mother board Hydro / Zusätzliche Platine Hydro / Carte mère additionnelle Hydro / Tarjeta adicional Hydro
8	41451101202	Cavo / Cable / Kabel / Cable / Cable
9	41500900900	Tubo di mandata acqua da pompa / Water circulation pump delivery tube / Vorlaufrohr Wasser von der Pumpe / Tuyau de refoulement eau de la pompe / Tubo de envío de agua de la bomba
10	4120778	Valvola di massima pressione (3 bar) / Maximum pressure valve (3 bar) / Hochdruckventil (3 Bar) / Soupape de pression maximale (3 bar) / Válvula de máxima presión (3 bar)
11	41207910	Kit guarnizioni impianto idraulico / Hydraulic system gasket kit / Dichtungsbausatz für Hydraulikanlage / Kit de joints pour l'installation hydraulique / Kit de juntas de la instalación de fontanería
11	41207910	Kit guarnizioni impianto idraulico / Hydraulic system gasket kit / Dichtungsbausatz für Hydraulikanlage / Kit de joints pour l'installation hydraulique / Kit de juntas de la instalación de fontanería
11	41207910	Kit guarnizioni impianto idraulico / Hydraulic system gasket kit / Dichtungsbausatz für Hydraulikanlage / Kit de joints pour l'installation hydraulique / Kit de juntas de la instalación de fontanería
12	41400914930	Staffa di supporto gruppo idraulico / Hydraulic group support bracket / Haltebügel der Hydraulischen Baugruppe / Étrier support du group hydraulic / Zuncho de soporte del kit idraulico
13	4009020	Kit manometro / Kit manometer / Kit Manometer / Kit manomètre / Kit manómetro
14	4120779	Valvola di sfiato / Vent valve / Entlüftungsventil / Soupape de dégagement / Válvula respiradero

MUSA HYDRO 15 KW

Gruppo scambiatore / Exchanger group / Austausch Baugruppe / Groupe échangeur / Grupo intercambiador



N°	Codice/Code	Descrizioni / Description / Beschreibung / Description / Descripción
1	41400914540	Eliche raschiatore (1 pz.) / Turbulator props (1 pc.) / Propeller des Schabers (1 Teil) / Hélices turbulateur (1 pz.) / Hélice rascador (1 pz.)
2	41400914740	Staffa sostegno raschiatore / Turbulator support bar / Haltebügel der Reinigungsspirale / étrier support turbulateur / Zuncho apoyo rascador
3	4120103A	Cordino fibroceramico Ø 10 mm (5 mt.) / Ceramic fibre cord Ø 10 mm (5 m) / Keramikfaserschnur Ø 10 mm (5 m) / Cordon en fibre céramique Ø 10 mm (5 m) / Junta a cuerda de fibra cerámica Ø 10 mm (5 m)
4	41150900100	Pannello calorite coperchio caldaia / Boiler cover calorite panel / Kesseldeckepaneel aus Calorite / Panneau en calorite couvercle chaudière / Panel en calorite tapa caldera
5	41400914840V	Coperchio scambiatore / Exchanger cover / Deckel des Austauschers / Couvercle Echangeur / Tapa intercambiador
5	41200903300	Trascinatore turbolatori (2 pz.) / Turbulator props puller (2 PC.) / Reinigungsspiralenmitnehmer (2 STCK). / Meneur de turbulateur (2 Pc.) / Arrebatador hélice rascador (2 pz.)