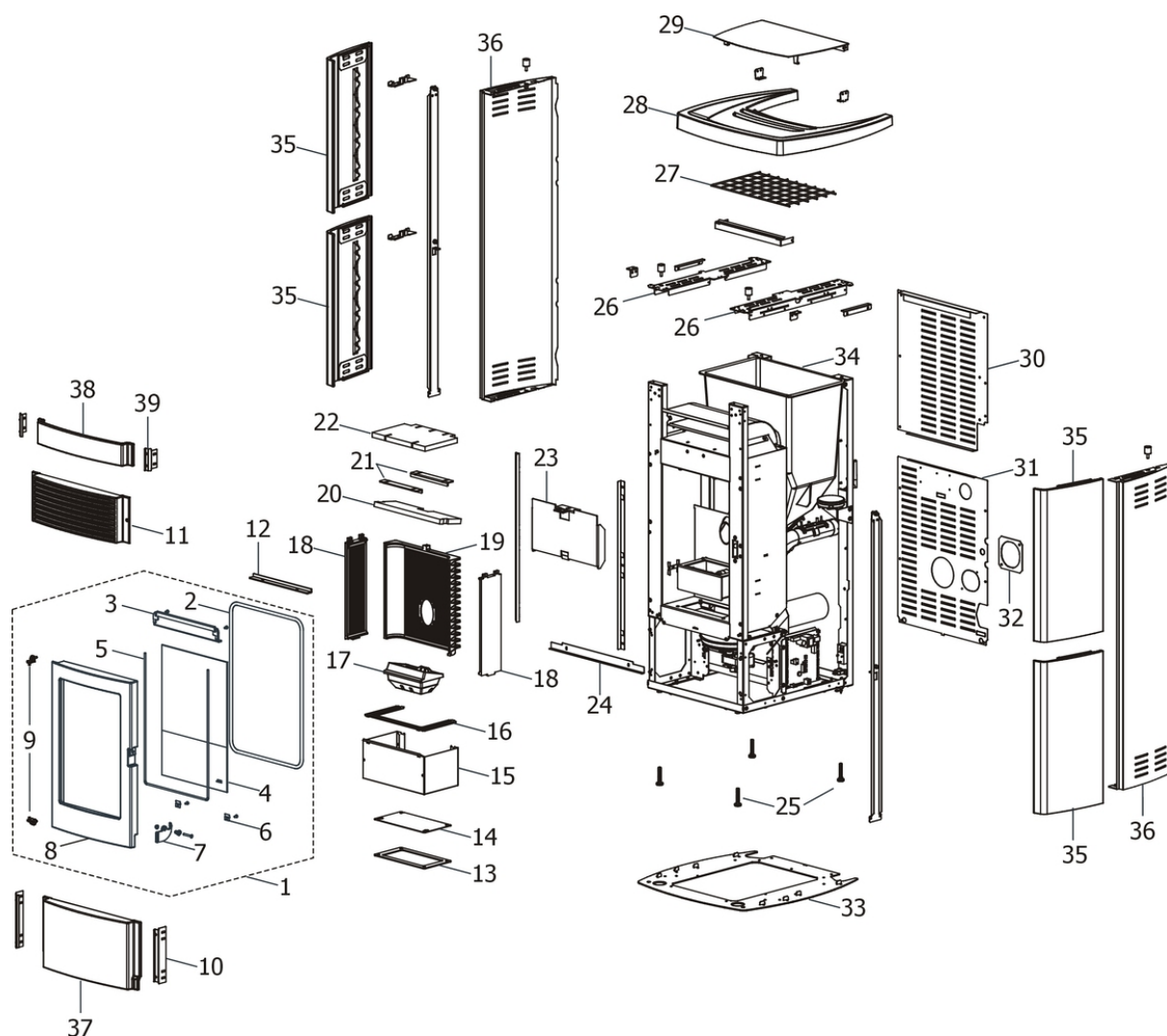


## STAR 2.0 AIR

Componenti Struttura Esterna / External structure components / Bauteile Aussenkorpus / Composants structure externe / Componentes estructura externa



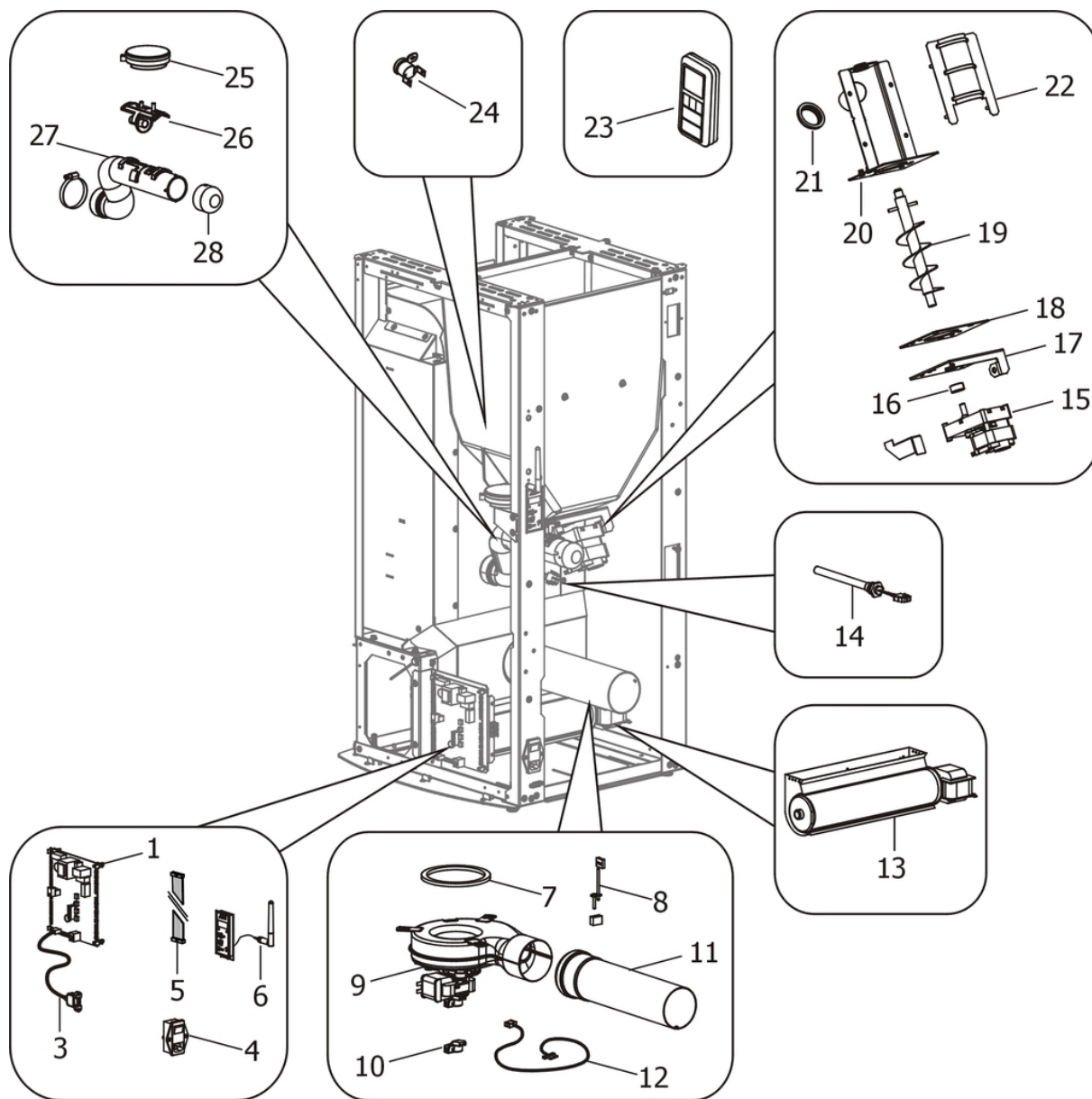
N°	Codice/Code	Descrizioni / Description / Beschreibung / Description / Descripción
1	41301302250	Porta fuoco completa in ghisa / Cast iron complete fire door / Komplette Feuertür aus Guß / Porte foyer complète en fonte / Puerta hogar completa de arrabio
2	41201031	Kit sostituzione cordino (cordino+silicone) Ø 10 mm / Cord replacement kit (cord + silicon) Ø 10 mm / Schnuraustauschsatz (Schnur+Silikon) Ø 10 mm / Kit remplacement cordon (cordon + silicone) Ø 10 mm / Kit sustitución junta a cuerda (junta a cuerda+silicón) Ø 10 mm
2	4120103A	Cordino fibroceramico Ø 10 mm (5 mt.) / Ceramic fibre cord Ø 10 mm (5 m) / Keramikfaserschur Ø 10 mm (5 m) / Cordon en fibre céramique Ø 10 mm (5 m) / Junta a cuerda de fibra cerámica Ø 10 mm (5 m)
2	4120103B	Cordino fibroceramico Ø 10 mm (50 mt.) / Ceramic fibre cord Ø 10 mm (50 m) / Keramikfaserschur Ø 10 mm (50 m) / Cordon en fibre céramique Ø 10 mm (50 m) / Junta a cuerda de fibra cerámica Ø 10 mm (50 m)
3	41400905730V	Deflettore porta / Door deflector / Tür Leitblech / Déflecteur de la porte / Deflektor de la puerta
4	41701400160	Vetroceramico 427x292x4 mm con guarnizione / Glass 427x292x4 mm with gasket / Glasskeramikscheibe 427x292x4 mm mit Dichtung / Vitrocéramique 427x292x4 mm avec joint / Cristal cerámico 427x292x4 mm con junta
5	4120106	Guarnizione a nastro fireglass / Fireglass tape gasket / Banddichtung Fireglass / Joint ruban Fireglass / Guarnición a cinta Fireglass
6	41401077430	Staffe di fissaggio vetroceramico (4 pz.) / Pyroceram fastening brackets (4 pcs.) / Befestigungsbügel Glaskeramik (4 Stck.) / Étrier de fixation vitrocéramique (4 pz.) / Abrazaderas de fijación vidrio cerámico (4 piezas)
7	41401424160	Maniglia completa / Complete handle / Kompletter Griff / Poignée complète / Tirador completo
8	41301302200V	Telaio porta fuoco in ghisa / Cast iron fire door frame / Feuerrahment aus Guß / Cadre porte foyer en fonte / Armazón puerta hogar de arrabio

9	412008063	Cerniere porta fuoco (2 pz) / Fire door hinge (2pcs) / Scharnier Feuertür (2 Stck) / Charnière porte foyer (2 pcs) / bisagra puerta del hogar (2 pz)
10	41401425631V	Staffa fissaggio ceramica frontale inferiore / Fastening bracket for frontal lower ceramic / Befestigungsbügel für vordere untere Keramik / Etrier de fixation céramique frontale inférieure / Estribo de fijación cerámica frontale inferior
11	41301302100V	Griglia aria ghisa / Cast iron air outlet grille / Warmluftgitter aus Guss / Grille air chaud en fonte / Rejilla salida aire de arrabio
12	41401382130	Deflettore / Deflector / Leitblech / Déflecteur / Deflector
13	41800900600	Guarnizione / Gasket / Dichtung / Joint / Junta
13	41801599750	Kit 50 guarnizioni / Kit 50 gaskets / Bausatz 50 Dichtungen / Kit 50 joints / Kit 50 juntas
14	41401339610	Tappo ispezione vano fumi / Smoke compartment inspection plug / Inspektionsdeckel Rauchabzug / Clapet inspection compartiment fumées / Tapón inspección compartimento humos
15	41401421930	Cassetto cenere / Ash drawer / Aschenkasten / Tiroir à cendres / Cajón ceniza
16	41401422010V	Griglia cassetto cenere / Ash drawer grille / Aschenkastengitter / Grille tiroir à cendres / Rejilla cajón ceniza
17	41301402101V	Braciere / Brazier / Brennschale / Brasero / Brasero
18	41301302400V	Laterale in ghisa / Cast iron side / Seite aus Guß / Côté en fonte / Placa lateral de arrabio
18	41301302400V	Laterale in ghisa / Cast iron side / Seite aus Guß / Côté en fonte / Placa lateral de arrabio
19	41301302300V	Schiena in ghisa / Cast iron back / Rückwand aus Guß / Fond en fonte / Parte trasera de arrabio
20	41151401000	Deflettore in vermiculite / Vermiculite deflector / Leitblech aus Vermiculite / Déflecteur en vermiculite / Deflector en vermiculite
20	41331504730	Rinforzo per vermiculite / Vermiculite support / Vermiculite Stutze / Renfort pour vermiculite / Refuerzo para vermiculite
21	41401421630	Staffa supporto protezione in vermiculite (2 pz) / Vermiculite protection bracket (2 pcs) / Haltebügel für Schutzpaneel aus Vermiculite (2 Stck) / Patte support protection en vermiculite (2 pcs) / Estribo soporte protección en vermiculite (2 pzs)
22	41151400900	Protezione in vermiculite / Vermiculite protection / Schutzpaneel aus Vermiculite / Protection en vermiculite / Protección en vermiculite
23	41401421030	Schiena asportabile / Amovable wall / Abnehmbares Wand / Fond démontable / Pared extirpable
24	41401423430V	Profilo sottoporta / Door profile / Schutz unter der Tür / Profil sous porte / Perfil abajo puerta
25	41200906660	Piedini di appoggio (4 pz.) / Support feet (4 pcs.) / Einstellfüße (4 Stck.) / Vérins d'appui (4 p.es) / Pies de apoyo (4 piezas)
26	41401423130V	Supporto top / Top support / Deckelhaltebügel / Support du dessus / Soporte top
26	41411537931V	Supporto top / Top support / Deckelhaltebügel / Support du dessus / Soporte top
27	41401423960	Griglia antintrusione / Hopper protection grille / Schutzgitter Pelletbehälter / Grille de protection réservoir / Rejilla de protección depósito
27	41801601260	Griglia antintrusione / Hopper protection grille / Schutzgitter Pelletbehälter / Grille de protection réservoir / Rejilla de protección depósito
28	41251400260	Top in ceramica White / White ceramic top / Keramiktop White / Dessus en céramique White / Top en cerámica White
28	41251400360	Top in ceramica Bordeaux / Bordeaux ceramic top / Keramiktop Bordeaux / Dessus en céramique Bordeaux / Top en cerámica Bordeaux
28	41251400460	Top in ceramica Sand / Sand ceramic top / Keramiktop Sand / Dessus en céramique Sand / Top en cerámica Sand
28	41251400560	Top in ceramica Black / Black ceramic top / Keramiktop Black / Dessus en céramique Black / Top en cerámica Black
28	41251406300	Top in Serpentino / Serpentino stone top / Abdeckplatte aus Serpentino Stein / Dessus en Serpentino / Top en Serpentino
29	41401424660	Coperchio serbatoio pellet / Pellet hopper cover / Deckel Pelletbehälter / Couvercle réservoir pellet / Tapadera depósito
29	41411537760	Coperchio serbatoio pellet con guarnizione / Pellet hopper cover with gasket / Deckel Pelletbehälter mit dichtung / Couvercle réservoir pellet avec joint / Tapadera depósito con junta
29	41801504700	Guarnizione tenuta serbatoio / Pellet hopper gasket / Pelletbehälter Dichtung / Joint réservoir pellet / Junta depósito pellet
30	41401424862	Schiena posteriore superiore / Upper rear back / Obere hintere Rückwand / Dossieret postérieur supérieur / Parte trasera superior
30	41401424863	Schiena posteriore superiore / Upper rear back / Obere hintere Rückwand / Dossieret postérieur supérieur / Parte trasera superior
31	41401424961	Schiena posteriore inferiore / Lower rear back / Untere hintere Rückwand / Dossieret postérieur inférieur / Parte trasera inferior
32	41400904810	Flangia tubo ingresso aria / Flange for combustion air aspiration tube / Flansch Verbrennungsluft Förderrohr / Bride tuyau aspiration air comburant / Brida tubo aspiración aire de combustión
33	41401424210V	Basamento / Base / Basis / Base / Base

34	41401452850	Serbatoio completo / Complete pellet hopper / Komplet Pelletbehälter / Réservoir complet / Depósito completo
34	41401612750	Serbatoio completo / Complete pellet hopper / Komplet Pelletbehälter / Réservoir complet / Depósito completo
35	41251401750	CERAMICA LATERALE WHITE / WHITE LATERAL CERAMIC / SEITLICHE KERAMIK WHITE / CÉRAMIQUE LATÉRALE WHITE / CERÁMICA LATERALE WHITE
35	41251401750	CERAMICA LATERALE WHITE / WHITE LATERAL CERAMIC / SEITLICHE KERAMIK WHITE / CÉRAMIQUE LATÉRALE WHITE / CERÁMICA LATERALE WHITE
35	41251401850	Ceramica laterale Bordeaux / Bordeaux lateral ceramic / Seitliche Keramik Bordeaux / Céramique latérale Bordeaux / Cerámica laterale Bordeaux
35	41251401850	Ceramica laterale Bordeaux / Bordeaux lateral ceramic / Seitliche Keramik Bordeaux / Céramique latérale Bordeaux / Cerámica laterale Bordeaux
35	41251401950	Ceramica laterale Sand / Sand lateral ceramic / Seitliche Keramik Sand / Céramique latérale Sand / Cerámica laterale Sand
35	41251401950	Ceramica laterale Sand / Sand lateral ceramic / Seitliche Keramik Sand / Céramique latérale Sand / Cerámica laterale Sand
35	41251402050	Ceramica laterale Black / Black lateral ceramic / Seitliche Keramik Black / Céramique latérale Black / Cerámica laterale Black
35	41251402050	Ceramica laterale Black / Black lateral ceramic / Seitliche Keramik Black / Céramique latérale Black / Cerámica laterale Black
35	41251406150	Laterale in Serpentino / Lateral Serpentino stone / Seitliche Serpentino Stein / Latérale en Serpentino / Laterale en Serpentino
35	41251406150	Laterale in Serpentino / Lateral Serpentino stone / Seitliche Serpentino Stein / Latérale en Serpentino / Laterale en Serpentino
36	41401425060	Fianco posteriore nero / Black rear side / Schwarze hintere Seite / Côté postérieur noir / Placa lateral posterior
36	41401425060	Fianco posteriore nero / Black rear side / Schwarze hintere Seite / Côté postérieur noir / Placa lateral posterior
36	41401423031	Montante posteriore / Back vertical rod / Hintere Montageleiste / Montant postérieur / Montante posterior
36	41401423031	Montante posteriore / Back vertical rod / Hintere Montageleiste / Montant postérieur / Montante posterior
36	41401620530	Montante posteriore / Back vertical rod / Hintere Montageleiste / Montant postérieur / Montante posterior
36	41401620530	Montante posteriore / Back vertical rod / Hintere Montageleiste / Montant postérieur / Montante posterior
37	41251401260	Ceramica frontale inferiore White / White frontal lower ceramic / Vordere untere Keramik White / Céramique frontale inférieure White / Cerámica frontale inferior White
37	41251401360	Ceramica frontale inferiore Bordeaux / Bordeaux frontal lower ceramic / Vordere untere Keramik Bordeaux / Céramique frontale inférieure Bordeaux / Cerámica frontale inferior Bordeaux
37	41251401460	Ceramica frontale inferiore Sand / Sand frontal lower ceramic / Vordere untere Keramik Sand / Céramique frontale inférieure Sand / Cerámica frontale inferior Sand
37	41251401560	Ceramica frontale inferiore Black / Black frontal lower ceramic / Vordere untere Keramik Black / Céramique frontale inférieure Black / Cerámica frontale inferior Black
37	41251405750	Frontale inferiore in Serpentino / Frontal lower Serpentino stone / Vordere untere Serpentino Stein / Frontal inférieur en Serpentino / Frontale inferior en Serpentino
38	41251400760	Ceramica frontale superiore White / White frontal upper ceramic / Vordere obere Keramik White / Céramique frontale supérieure White / Cerámica frontale superior White
38	41251400860	Ceramica frontale superiore Bordeaux / Bordeaux frontal upper ceramic / Vordere obere Keramik Bordeaux / Céramique frontale supérieure Bordeaux / Cerámica frontale superior Bordeaux
38	41251400960	Ceramica frontale superiore Sand / Sand frontal upper ceramic / Vordere obere Keramik Sand / Céramique frontale supérieure Sand / Cerámica frontale superior Black
38	41251401060	Ceramica frontale superiore Black / Black frontal upper ceramic / Vordere obere Keramik Black / Céramique frontale supérieure Black / Cerámica frontale superior Sand
38	41251405950	Frontale superiore in Serpentino / Frontal upper Serpentino stone / Vordere obere Serpentino Stein / Frontal supérieur en Serpentino / Frontale superior en Serpentino
39	41401425531V	Staffa fissaggio ceramica frontale superiore / Fastening bracket for frontal upper ceramic / Befestigungsbügel für vordere obere Keramik / Etrier de fixation céramique frontale supérieure / Estribo de fijación cerámica frontale superior

## STAR 2.0 AIR

Componenti interni meccanici ed elettronici / Electronic and mechanic internal parts / Interne mechanische und elektronische Bauteile / Composants internes mécaniques et électroniques / Componentes internos electrónicos y mecánicos



N°	Codice/Code	Descrizioni / Description / Beschreibung / Description / Descripcion
1	41451303805	Scheda madre Hottoh 149 / Hottoh motherboard 149 / Hauptplatine Hottoh 149 / Carte mère Hottoh 149 / Tarjeta madre Hottoh 149
1	41451303807	Scheda madre Hottoh 149 / Hottoh motherboard 149 / Hauptplatine Hottoh 149 / Carte mère Hottoh 149 / Tarjeta madre Hottoh 149
1	41801499750	Kit 868 / Kit 868 / Kit 868 / Kit 868 / Kit 868
3	41451403200	Cavo USB da pannello L.500 / USB Cable from display L.500 / USB Kabel von Notfalldisplay L.500 / Câble USB de panneau L.500 / Cable USB del panel L.500
4	4160193	Pulsante accensione / On/Off button / Zündungstaste / Touche d'allumage / Botón encendido
5	41450902500	Cavo flat / Flat cable / Flat-Kabel / Cable flat / Cable flat
6	41451404100	Pannello emergenza completo di antenna / Emergency display / Notfalldisplay mit Antenne / Panneau d'urgence avec antenne / Panel emergencia con antena
6	41451404700	Antenna 434 Mhz / Antenna 434 Mhz / Antenne 434 Mhz / Antenne 434 Mhz / Antena 434 Mhz

<b>6</b>	<b>41801499750</b>	Kit 868 / Kit 868 / Kit 868 / Kit 868 / Kit 868
<b>7</b>	<b>41801002600</b>	Guarnizione adesiva voluta fumi / Adhesive gasket smoke volute / Haftendichtung Rauchvolute / Joint adhesive volute fumées / Junta adhesiva voluta humos
<b>7</b>	<b>41801599850</b>	Kit 50 guarnizioni / Kit 50 gaskets / Bausatz 50 Dichtungen / Kit 50 joints / Kit 50 juntas
<b>8</b>	<b>41451404500</b>	Sonda fumi con flangia / Smoke sensor with flange / Rauchsonde mit Flansche / Sonde fumées avec bride / Sonda humos con brida
<b>9</b>	<b>41451406501</b>	Ventilatore fumi / Smoke exhausted fan / Rauchgasgebläse / Ventilateur fumées / Ventilador humos
<b>9</b>	<b>41801102500</b>	Guarnizione / Gasket / Dichtung / Joint / Junta
<b>9</b>	<b>41452009200</b>	Encoder ventilatore / Fan encoder / Lüfter Encoder / Encodeur de ventilateur / Codificador de ventilador
<b>10</b>	<b>41451209300</b>	Encoder per ventilatore fumi marchi LN2/SIT / Encoder for LN2/SIT smoke fan / Encoder für LN2/SIT Rauchgasgebläse / Encoder pour ventilateur des fumées marques LN2/SIT / Encoder para ventilador humos marcas LN2/SIT
<b>11</b>	<b>41601402860</b>	Tubo fumi Ø 80 con guarnizione / Smoke pipe Ø 80 with gasket / Rauchrohr Ø 80 mit Dichtung / Tuyau fumées Ø 80 avec joint / Tubo humos Ø 80 con junta
<b>12</b>	<b>41451402301</b>	Cablaggio completo / Complete wiring / Komplette Verkabelung / Câblage complet / Cableado completo
<b>12</b>	<b>41451700800</b>	Cavo encoder / Encoder cable / Drehzahlmesser-kabel / Câble encoder / Cable codificador
<b>13</b>	<b>414508035</b>	Ventilatore aria calda / Warm air fan / Warmluftgebläse / Ventilateur air chaud / Ventilador aire caliente
<b>14</b>	<b>41451401800</b>	Candeletta 350 Watt / Sparkplug 350 Watt / Zündkerze 350 Watt / Bougie 350 Watt / Bujía 350 Watt
<b>14</b>	<b>41801599250</b>	Kit 50 candeletta 350 Watt / 50 Sparkplugs 350 Watt kit / Bausatz 50 Zündkerzen 350 Watt / Kit 50 Bougies 350 Watt / Kit 50 Bujías 350 Watt
<b>15</b>	<b>41451301300</b>	Motoriduttore 1,5 RPM C/ENCODER / Reduction motor 1,5 RPM + ENCODER / Getriebemotor 1,5 RPM + ENCODER / Motoréducteur 1,5 RPM + ENCODER / Motorreductor 1,5 RPM + ENCODER
<b>16</b>	<b>4120398</b>	Connettore motoriduttore-coclea / Reduction motor-feed screw connector / Verbindung Getriebemotor-Schnecke / Connecteur motoréducteur-vis sans fin / Conector motorreductor-cóclea
<b>17</b>	<b>41401421340</b>	Base coclea con boccia / Feed screw base with bush / Untergestell der Förderschnecke mit Buchse / Base de la vis sans fin avec douille / Base de la cóclea con abrazadera
<b>18</b>	<b>4120615</b>	Guarnizione base della coclea / Feed screw base gasket / Dichtung Untergestell der Förderschnecke / Joint pour la base de la vis sans fin / Junta base de la cóclea
<b>19</b>	<b>41201301040</b>	Coclea di caricamento pellet / Pellet feed screw / Pellet Förderschnecke / Vis sans fin pour chargement du pellet / Cóclea de carga pellet
<b>20</b>	<b>41401421140V</b>	Condotto della coclea / Feed screw conduit / Rohrleitung der Förderschnecke / Conduit de la vis sans fin / Conducto de la cóclea
<b>21</b>	<b>41801210100</b>	Guarnizione / Gasket / Dichtung / Joint / Junta
<b>22</b>	<b>41401202140</b>	Coperchio coclea / Feed screw cover / Deckel der Rohrleitung / Couvercle de la vis sans fin / Tapa de la cóclea
<b>23</b>	<b>41451301203</b>	Telecomando nero 434,5MHZ - Funzione impostabile da 0 a 3 Ventilatori / Black remote control 434,5MHZ - From 0 to 3 fan function / Schwarze Fernbedienung 434,5MHZ - Von 0 bis 3-Gebläse-Steuerung / Télécommande noire 434,5MHZ - Fonctionne à partir de 0 à 3 Ventilateurs / Mando a distancia negro 434,5MHZ - Función de 0 a 3 ventiladores
<b>23</b>	<b>41801499750</b>	Kit 868 / Kit 868 / Kit 868 / Kit 868 / Kit 868
<b>24</b>	<b>412007004</b>	Clickson 110°C / Clickson 110°C / Clickson 110°C / Clickson 110°C / Clickson 110°C
<b>25</b>	<b>41451303400</b>	Trasduttore di pressione / Pressure transducer / Active-Wandler / Transducteur de pression / Transductor de pression
<b>26</b>	<b>41601301850</b>	Componente rilevamento portata aria / Air flow measure component / Bauteil für Messung der Luftmenge / Composent pour la mesuration de la quantité d'air / Componente por la medida de l'aire
<b>27</b>	<b>41801400800</b>	Tubo ingresso aria in gomma / Rubber air inlet pipe / Lufteingangsrohr aus Gummi / Tuyau entrée d'air en caoutchouc / Tubo entrada aire de goma
<b>28</b>	<b>41401036100</b>	Filtro antipolvere / Anti-dust filter / Staubschutzfilter / Filtre antipoussière / Filtro de protección polvo