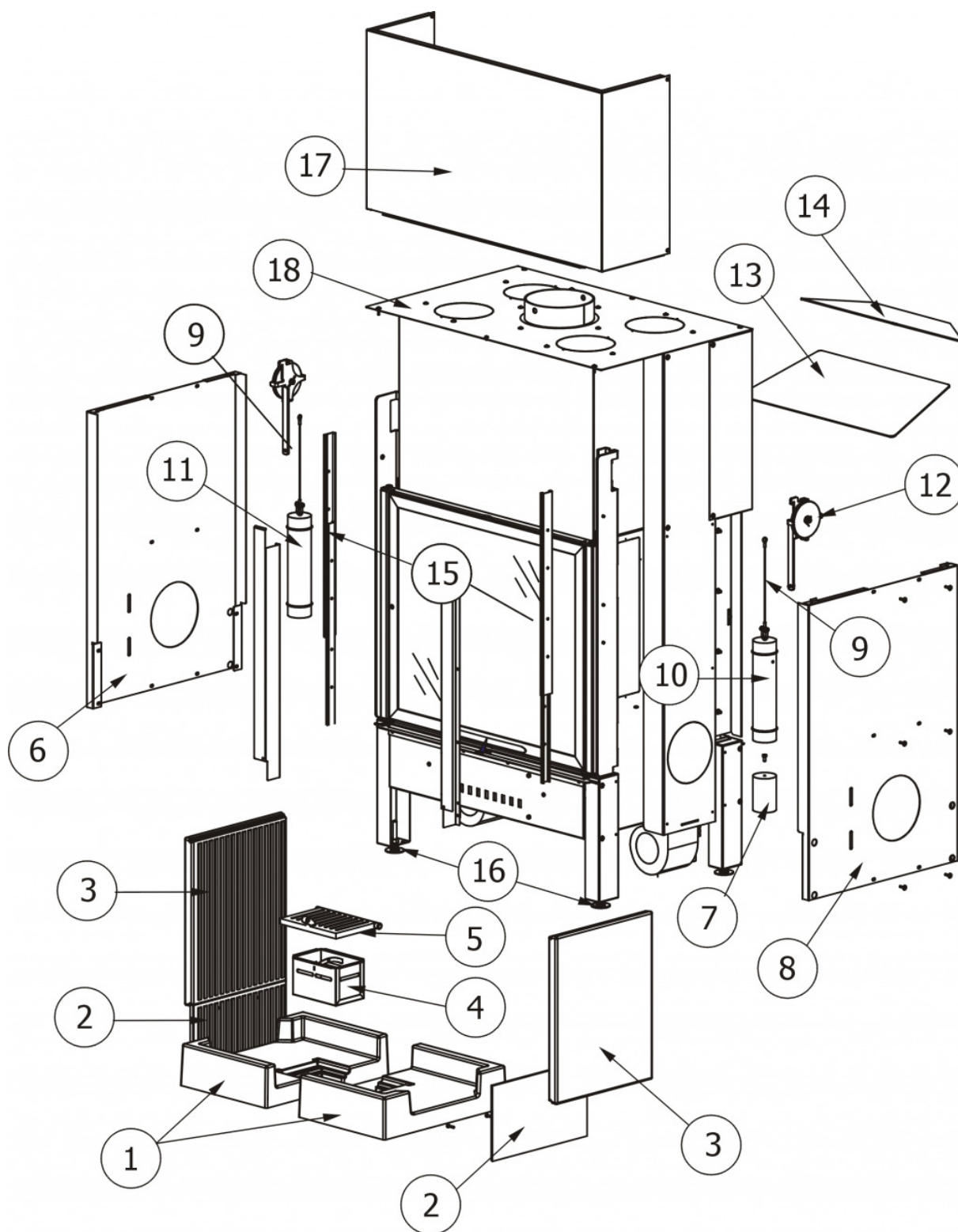


AIRSYSTEM B70

Componenti / Components / Bautelie / Composants / Componentes

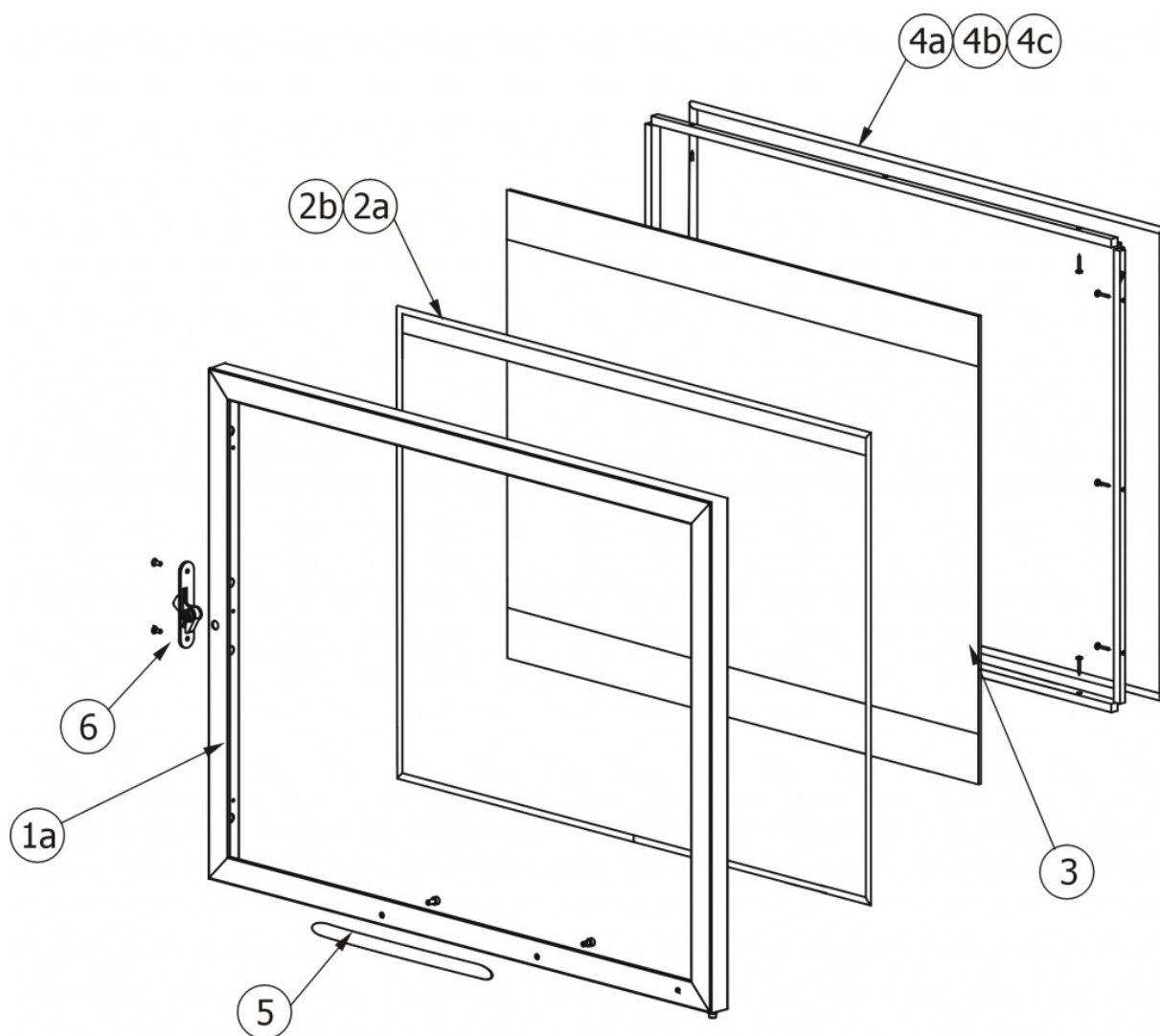


N°	Codice/Code	Descrizioni / Description / Beschreibung / Description / Descripción
1	42050191	Piano fuoco DX-SX in alutec / Alutec R.-L. fire bed / Li.-Re. Brennebene aus Alutec / Plaque foyère D.-G. en Alutec / Piso del hogar DCHO-IZDO en Alutec
2a	4130838A	Laterale DX-SX in ghisa / cast iron L.R. side / Li.-Re. Seitenwand aus Gusseisen / Latérale D.-G. en fonte / Lateral DCHO-IZDO de arrabio

2a	4130838A	Laterale DX-SX in ghisa / cast iron L.R. side / Li.-Re. Seitenwand aus Gusseisen / Latérale D.-G. en fonte / Lateral DCHO-IZDO de arrabio
2b	4130838B	Laterale DX-SX in ghisa / Left-right side in cast iron / Li.-Re. Seitenwand aus Gusseisen / Latérale droite-gauche en fonte / Lateral DCHA-IZDA de hierro colado
2b	4130838B	Laterale DX-SX in ghisa / Left-right side in cast iron / Li.-Re. Seitenwand aus Gusseisen / Latérale droite-gauche en fonte / Lateral DCHA-IZDA de hierro colado
3	42050121	Fianco anteriore DX-SX in Alutec / Alutec L.-R. front side / Li.-Re. vordere Seitenteil aus Alutec / Côté antérieur D./G. en Alutec / Lateral anterior DCHO-IZDO en Alutec
4	42040832	Vaschetta cenere / Ash drawer / Aschekasten / Tiroir à cendres / Cajón ceniza
5	4130674	Griglia cenere in ghisa / Cast iron ash grille / Aschenrost aus Gusseisen / Grille pare-cendre en fonte / Rejilla de cenizas de arrabio
6	42040846	Fianco esterno in acciaio sinistro / Left external steel side / Li. Stahlaussenseite / Côté G. extérieur en acier / Lado exterior de acero IZDO
7	42030391	Contrappeso aggiuntivo lato DX 2 Kg / Additional R. side counterweight 2 Kg / Zusätzliches Gegengewicht re. Seite 2 Kg / Contrepoids supplémentaire côté D. 2 Kg / Contrapeso adicional lado DCHO 2 Kg
8	42040845	Fianco esterno in acciaio destro / Right external steel side / Re. Stahlaussenseite / Côté D. extérieur en acier / Lado exterior de acero DCHO
9	4120517	Tirante fune in acciaio Ø 1,9 L. 1080 / Steel anchor cable Ø 1,9 L. 1080 / Stahl Seilauflängung Ø 1,9 L. 1080 / Tirant câble en acier Ø 1,9 L.1080 / Tirante sogla de acero Ø 1,9 L.1080
9	42040789	Kit sostituzione tirante in acciaio / Steel cable replacement kit / Austauschsatz Stahlseil / Kit remplacement câble en acier / Kit sustitución sogla de acero
10	42030251	Contrappeso lato DX per F70 6 Kg / R. side counterweight F70 6 Kg / Gegengewicht re. Seite F70 6 Kg / Contrepoids côté D. pour F70 6 Kg / Contrapeso lado DCHO para F70 6 Kg
11	42030401	Contrappeso lato SX per F70 6 Kg / L. side counterweight for F70 6 Kg / Gegengewicht li. Seite für F70 6 Kg / Contrepoids côté G. pour F70 6 Kg / Contrapeso lado IZDO para F70 6 Kg
12	42030331	Gruppo carrucola / Pulley assembly / Seilzuggruppe / Groupe poulie / Grupo garrucha
13	42040840B	Deflettore in acciaio inferiore grande / Large lower steel deflector / Unteres grosses Leitblech aus Stahl / Déflecteur inférieur en acier grand / Deflector de acero inferior grande
14	42040840A	Deflettore in acciaio superiore piccolo / Small upper steel deflector / Oberes kleines Leitblech aus Stahl / Déflecteur supérieur en acier petit / Deflector de acero superior pequeño
15	42030473	Guida di scorrimento DX/SX / R./L. sliding guide / Re./Li. Laufschiene / Rail de guidage D./G. / Guía de deslizamiento DCHA/IZDA
16	4120305	Piedini d'appoggio regolabili (4 pz) / Adjustable support feet (4 pcs) / Einstellbare Stützfüße (4 Stck.) / Vérins d'appui réglables (4 pcs) / Pies de apoyo regulables (4 pz)
17	42040641	Carter frontale / Frontal casing / Vorderes Gehäuse / Carter antérieur / Cárter frontal
18	42040842B	Coperchio superiore in acciaio / Upper steel cover / Obere Abdeckplatte aus Stahl / Couvercle supérieur en acier / Tapadera superior de acero

AIRSYSTEM B70

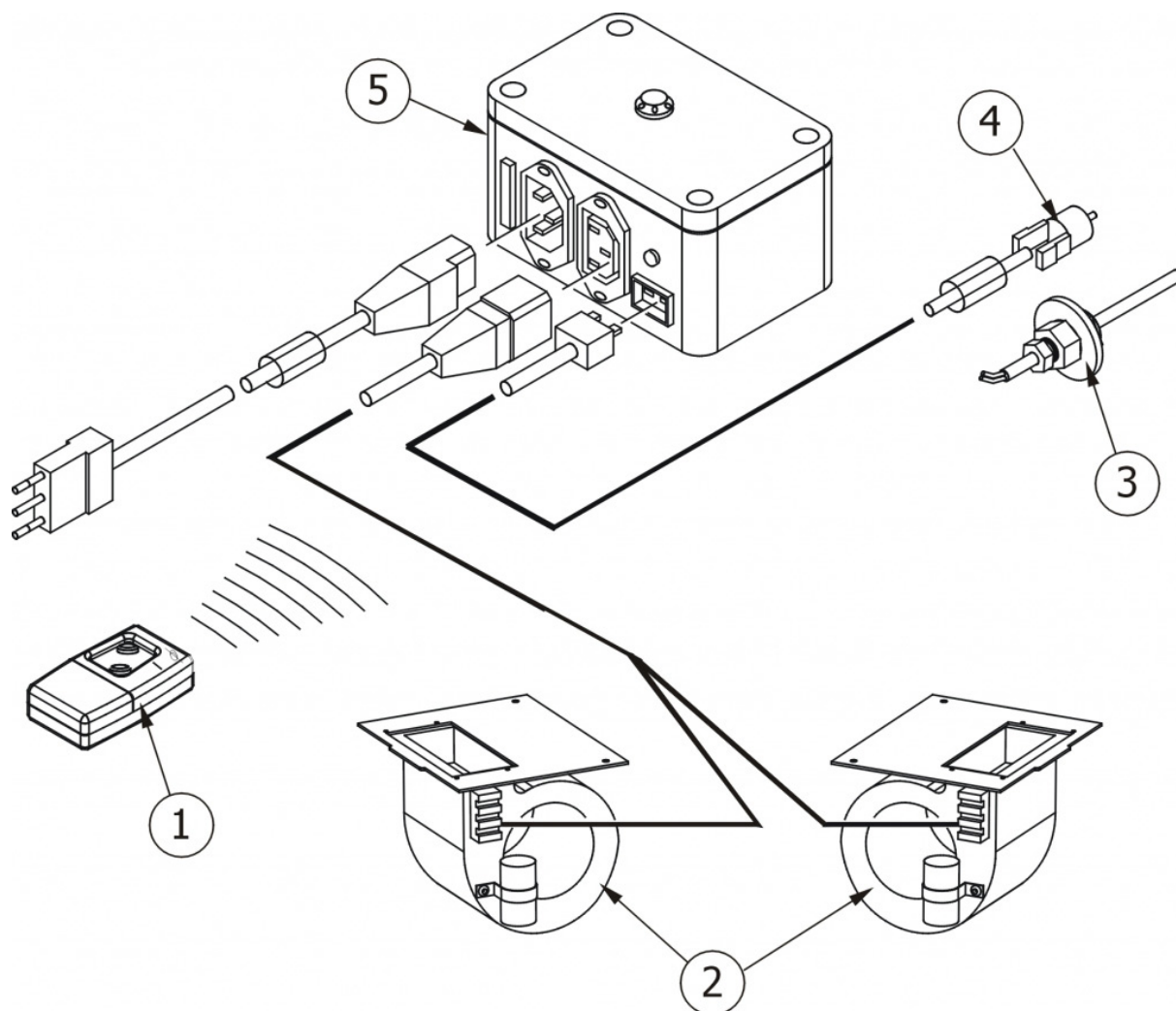
Porta fuoco / Fire door / Feuertür / Porte foyer / Puerta hogar



N°	Codice/Code	Descrizioni / Description / Beschreibung / Description / Descripción
1a	4202097	Porta completa finitura nero verniciato / Complete painted black door / Komplette Tür Ausführung Schwarz lackiert / Porte complète finition laquée noire / Puerta completa acabado negro barnizado
1a	42020970	Telaio porta finitura nero verniciato / Painted black door frame / Türrahmen Ausführung Schwarz lackiert / Cadre porte finition laquée noire / Armazón puerta acabado negro barnizado
2a	4120573A	Guarnizione a nastro 8 mm (5 mt.) per porta / Door strip gasket 8 mm (5 m) / Türbanddichtung 8 mm (5 m) / Joint ruban 8 mm (5 m) pour porte / Guarnición de cinta para puerta 8 mm (5 m)
2b	4120573B	Guarnizione a nastro 8 mm (50 mt.) per porta / Door strip gasket 8 mm (50 m) / Türbanddichtung 8 mm (50 m) / Joint ruban 8 mm (50 m) pour porte / Guarnición de cinta para puerta 8 mm (50 m)
3	4170142	Vetroceramico con guarnizione 8 mm / Glass with gasket 8 mm / Glaskeramikscheibe mit Dichtung 8 mm / Vitrocéramique avec joint 8 mm / Cristal cerámico con guarnición de 8 mm
4a	4120103A	Cordino fibroceramico Ø 10 mm (5 mt.) / Ceramic fibre cord Ø 10 mm (5 m) / Keramikfaserschnur Ø 10 mm (5 m) / Cordon en fibre céramique Ø 10 mm (5 m) / Junta a cuerda de fibra cerámica Ø 10 mm (5 m)
4b	4120103B	Cordino fibroceramico Ø 10 mm (50 mt.) / Ceramic fibre cord Ø 10 mm (50 m) / Keramikfaserschnur Ø 10 mm (50 m) / Cordon en fibre céramique Ø 10 mm (50 m) / Junta a cuerda de fibra cerámica Ø 10 mm (50 m)
4c	41201031	Kit sostituzione cordino (cordino+silicone) Ø 10 mm / Cord replacement kit (cord + silicon) Ø 10 mm / Schnuraustauschsetz (Schnur+Silikon) Ø 10 mm / Kit remplacement cordon (cordon + silicone) Ø 10 mm / Kit sustitución junta a cuerda (junta a cuerda+silicón) Ø 10 mm
5a	4120259	Maniglia satinata / Satin-finished handle / Satinierter Griff / Poignée satinée / Tirador satinado
6	42020725	Serratura con viti di fissaggio / Lock with fastening screws / Schloss mit Befestigungsschrauben / Serrure avec vis de fixation / Cerradura con tornillos de fijación

AIRSYSTEM B70

FC700-715 - 180+180 m3/h / FC700-715 - 180+180 m3/h / FC700-715 - 180+180 m3/h / FC700-715 - 180+180 m3/h / FC700-715 - 180+180 m3/h



N°	Codice/Code	Descrizioni / Description / Beschreibung / Description / Descripción
1	4160142	Radiocomando per FC 700 (2 pulsanti) / Radio remote control for FC 700 (2 buttons) / Funksteuerung für FC 700 (2 Tasten) / Télécommande pour FC 700 (2 touches) / Radiomando para FC 700 (2 pulsadores)
1	4160381	Radiocomando per FC 715 (4 pulsanti) / Radio remote control for FC 715 (4 buttons) / Funksteuerung für FC 715 (4 Tasten) / Télécommande pour FC 715 (4 touches) / Radiomando para FC 715 (4 pulsadores)
2	4160284	Motore ventilatore portata 180 m3 / Fan motor capacity 180 m3 / Gebläsemotor Leistung 180 m3 / Motor ventilateur débit 180 m3 / Motor ventilador alcance 180 m3
3	4160382	Sonda di temperatura per FC 715 / Temperature sensor for FC 715 / Temperaturfühler für FC 715 / Sonde température pour FC 715 / Sonda de temperatura para FC 715
4	4180020	Sonda di temperatura per FC 700 / Temperature sensor for FC 700 / Temperaturfühler für FC 700 / Sonde température pour FC 700 / Sonda de temperatura para FC 700
5	4160097	Centralina FC 700 / Control unit FC 700 / Steuereinheit FC 700 / Tableau de commande FC 700 / Centralita FC 700
5	4160373	Centralina FC715 (incluso radiocomando e sonda temperatura) / Control unit FC715 (radio remote control and temperature sensore included) / Steuereinheit FC715 (Funksteuerung und Temperaturfühler eingeschlossen) / Central de commande FC715 (Télécommande et Sonde température incluses) / Centralita FC715 (Radio control y Sonda incluidas)