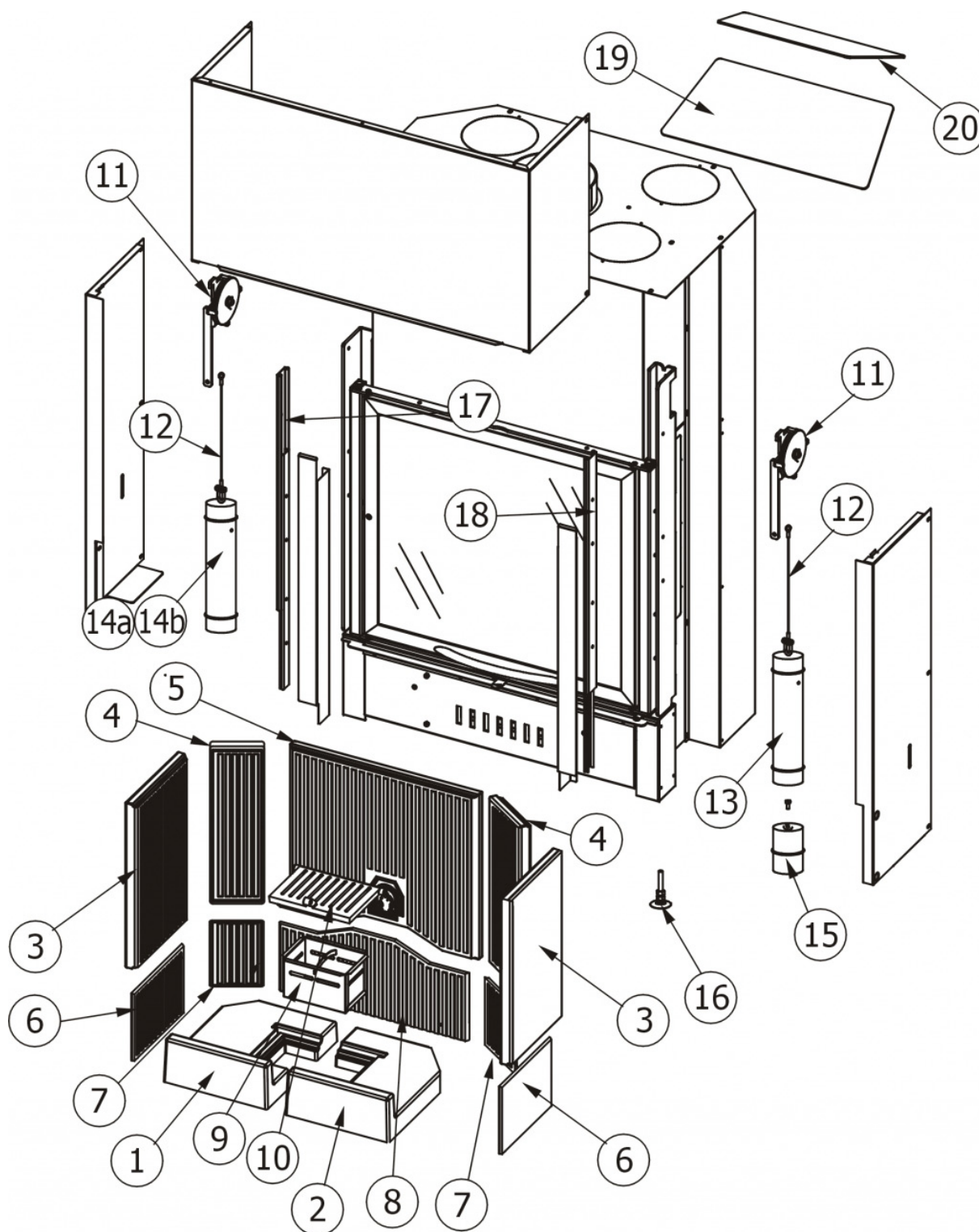


## AIRSYSTEM F70 CLASSICO

Componenti / Components / Bautelie / Composants / Componentes

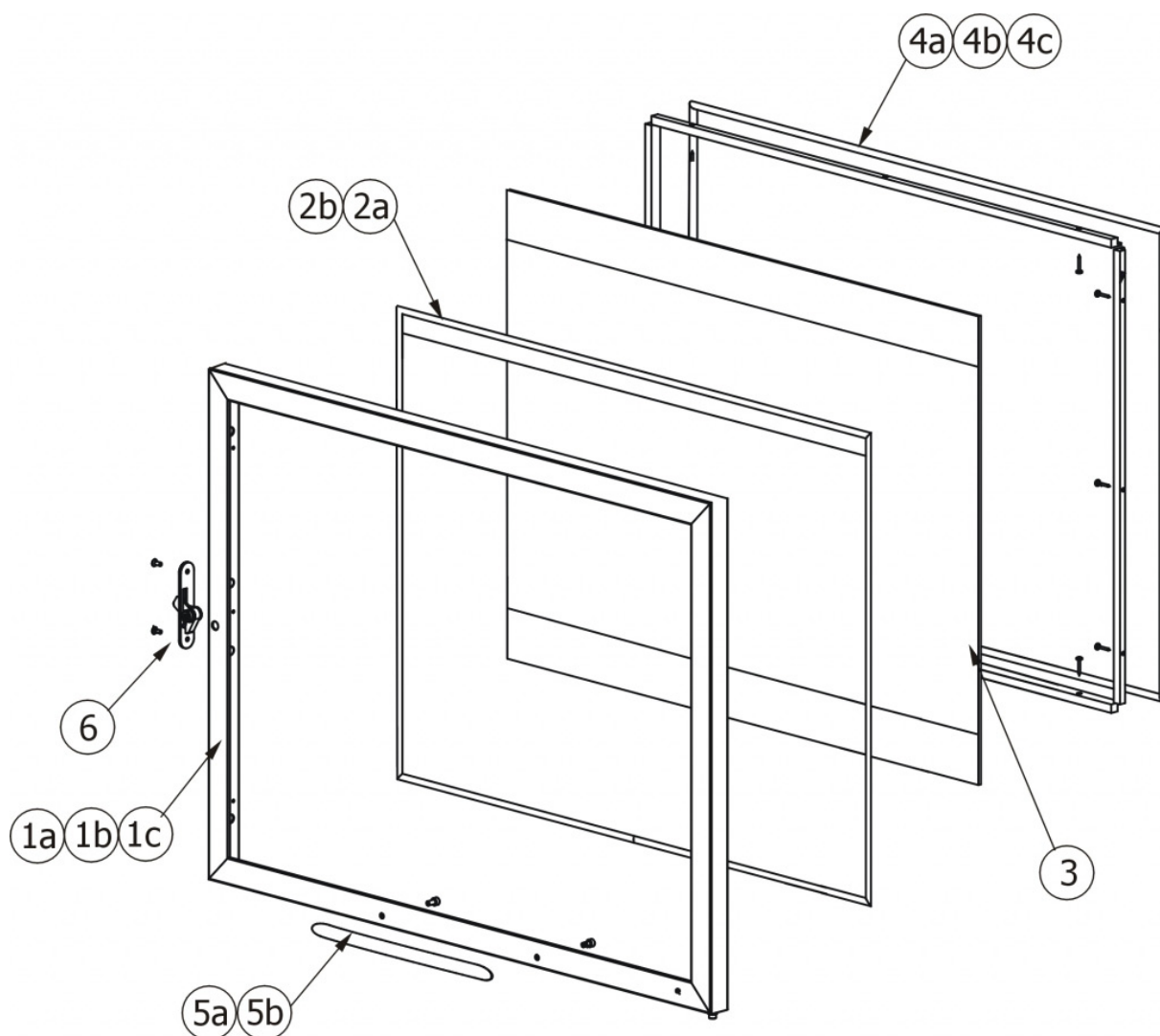


N°	Codice/Code	Descrizioni / Description / Beschreibung / Description / Description
1	42050042	Piano fuoco SX in Alutec / Alutec L. fire bed / Li. Brennebene aus Alutec / Plaque foyère G. en Alutec / Piso del hogar IZDO en Alutec
2	42050041	Piano fuoco DX in Alutec / Alutec R. fire bed / Re. Brennebene aus Alutec / Plaque foyère D. en Alutec / Piso del hogar DCHO en Alutec
3	42050043	Fianco DX/SX anteriore in Alutec / Alutec L./R. rear side / Li./Re. vordere Seitenteil aus Alutec / Côté antérieur D./G.

		en Alutec / Lateral DCHO/IZDO anterior en Alutec
4	42050044	Fianco DX/SX posteriore in Alutec / Alutec L./R. back side / Li./Re. hintere Seitenteil aus Alutec / Côté postérieur D./G. en Alutec / Lateral DCHO/IZDO posterior en Alutec
5	42050045	Schiena in Alutec / Alutec back / Rückwand aus Alutec / Fond en Alutec / Parte trasera en Alutec
6	4130061A	Fianco posteriore DX-SX in ghisa / cast iron L.-R. rear side / Li.-Re. hintere Aussenseite aus Gusseisen / Panneau postérieur D-G en fonte / Lateral posterior DCHO-IZDO de arrabio
7	4130060A	Fianco DX-SX in ghisa / cast iron L.-R. side / Li.-Re. Aussenseite aus Gusseisen / Côté D-G en fonte / Lateral DCHO-IZDO de arrabio
8	4130248A	Schiena in ghisa / Cast iron back / Rückwand aus Gusseisen / Dosseret en fonte / Parte trasera de arrabio
9	4140115	Cassetto cenere / Ash drawer / Aschekasten / Tiroir à cendres / Cajón ceniza
10	4130836	Griglia cenere in ghisa / Cast iron ash grille / Aschenrost aus Gusseisen / Grille pare-cendre en fonte / Rejilla de cenizas de arrabio
11	42030331	Gruppo carrucola / Pulley assembly / Seilzuggruppe / Groupe poulie / Grupo garrucha
12	4120517	Tirante fune in acciaio Ø 1,9 L. 1080 / Steel anchor cable Ø 1,9 L. 1080 / Stahl Seilaufhängung Ø 1,9 L. 1080 / Tirant câble en acier Ø 1,9 L.1080 / Tirante soga de acero Ø 1,9 L.1080
13	42030251	Contrappeso lato DX per F70 6 Kg / R. side counterweight F70 6 Kg / Gegengewicht re. Seite F70 6 Kg / Contrepoids côté D. pour F70 6 Kg / Contrapeso lado DCHO para F70 6 Kg
14a	42030401	Contrappeso lato SX per F70 6 Kg / L. side counterweight for F70 6 Kg / Gegengewicht li. Seite für F70 6 Kg / Contrepoids côté G. pour F70 6 Kg / Contrapeso lado IZDO para F70 6 Kg
14b	42030411	Contrappeso lato DX-SX solo per F70 Classico 6 Kg / right/left side counterweight only for F70 CLASSIC 6 Kg / Gegengewicht li.-re. Seite nur für F70 KLASSISCH 6 Kg / Contrepoids côté D.-G. seulement pour F70 CLASSIQUE 6 Kg / Contrapeso lado DCHO-IZDO solo para F70 Clasico 6 Kg
15	42030391	Contrappeso aggiuntivo lato DX 2 Kg / Additional R. side counterweight 2 Kg / Zusätzliches Gegengewicht re. Seite 2 Kg / Contrepoids supplémentaire côté D. 2 Kg / Contrapeso adicional lado DCHO 2 Kg
16	4120305	Piedini d'appoggio regolabili (4 pz) / Adjustable support feet (4 pcs) / Einstellbare Stützfüße (4 Stck.) / Vérins d'appui réglables (4 pcs) / Pies de apoyo regulables (4 pz)
17	42030473	Guida di scorrimento DX/SX / R./L. sliding guide / Re./Li. Laufschiene / Rail de guidage D./G. / Guía de deslizamiento DCHA/IZDA
18	42030473	Guida di scorrimento DX/SX / R./L. sliding guide / Re./Li. Laufschiene / Rail de guidage D./G. / Guía de deslizamiento DCHA/IZDA
19	42040518B	Deflettore inferiore grande in acciaio / Steel large lower deflector / Unteres grosses Leitblech aus Stahl / Déflecteur inférieur grand en acier / Deflector inferior grande en acero
20	42040518C	Deflettore superiore piccolo in acciaio / Steel small upper deflector / Oberes, kleines Leitblech aus Stahl / Déflecteur supérieur petit en acier / Deflector superior pequeño en acero

## AIRSYSTEM F70 CLASSICO

Porta fuoco / Fire door / Feuertür / Porte foyer / Puerta hogar



N°	Codice/Code	Descrizioni / Description / Beschreibung / Description / Descripción
1a	4202097	Porta completa finitura nero verniciato / Complete painted black door / Komplette Tür Ausführung Schwarz lackiert / Porte complète finition laquée noire / Puerta completa acabado negro barnizado
1a	42020970	Telaio porta finitura nero verniciato / Painted black door frame / Türrahmen Ausführung Schwarz lackiert / Cadre porte finition laquée noire / Armazón puerta acabado negro barnizado
1b	4202098	Porta completa finitura dorata / Complete gilded door / Komplette Tür Ausführung vergoldet / Porte complète finie finition dorée / Puerta completa acabado dorado
1b	42020980	Telaio porta finitura dorata / Gilded door frame / Türrahmen Ausführung vergoldet / Cadre porte finition dorée / Armazón puerta acabado dorado
1c	4202099	Porta completa finitura nichelata / Complete nickel plated door / Komplette Tür Ausführung vernickelt / Porte complète finition nickelée / Puerta completa acabado niquelado
1c	42020990	Telaio porta finitura nichelata / Nickel plated door frame / Türrahmen Ausführung vernickelt / Cadre porte finition nickelée / Armazón puerta acabado niquelado
2a	4120573A	Guarnizione a nastro 8 mm (5 mt.) per porta / Door strip gasket 8 mm (5 m) / Türbanddichtung 8 mm (5 m) / Joint ruban 8 mm (5 m) pour porte / Guarnición de cinta para puerta 8 mm (5 m)
2b	4120573B	Guarnizione a nastro 8 mm (50 mt.) per porta / Door strip gasket 8 mm (50 m) / Türbanddichtung 8 mm (50 m) / Joint ruban 8 mm (50 m) pour porte / Guarnición de cinta para puerta 8 mm (50 m)
3	4170142	Vetroceramico con guarnizione 8 mm / Glass with gasket 8 mm / Glaskeramikscheibe mit Dichtung 8 mm / Vitrocéramique avec joint 8 mm / Cristal cerámico con guarnición de 8 mm
4a	4120103A	Cordino fibroceramico Ø 10 mm (5 mt.) / Ceramic fibre cord Ø 10 mm (5 m) / Keramikfaserschnur Ø 10 mm (5 m) / Cordon en fibre céramique Ø 10 mm (5 m) / Junta a cuerda de fibra cerámica Ø 10 mm (5 m)

<b>4b</b>	<b>4120103B</b>	Cordino fibroceramico Ø 10 mm (50 mt.) / Ceramic fibre cord Ø 10 mm (50 m) / Keramikfaserschnur Ø 10 mm (50 m) / Cordon en fibre céramique Ø 10 mm (50 m) / Junta a cuerda de fibra cerámica Ø 10 mm (50 m)
<b>4c</b>	<b>41201031</b>	Kit sostituzione cordino (cordino+silicone) Ø 10 mm / Cord replacement kit (cord + silicon) Ø 10 mm / Schnuraustauschsatz (Schnur+Silikon) Ø 10 mm / Kit remplacement cordon (cordon + silicone) Ø 10 mm / Kit sustitución junta a cuerda (junta a cuerda+silicón) Ø 10 mm
<b>5a</b>	<b>4120259</b>	Maniglia satinata / Satin-finished handle / Satinierter Griff / Poignée satinée / Tirador satinado
<b>5b</b>	<b>4120256</b>	Maniglia dorata / Gilded handle / Vergoldeter Griff / Poignée dorée / Tirador dorado
<b>6</b>	<b>42020725</b>	Serratura con viti di fissaggio / Lock with fastening screws / Schloss mit Befestigungsschrauben / Serrure avec vis de fixation / Cerradura con tornillos de fijación