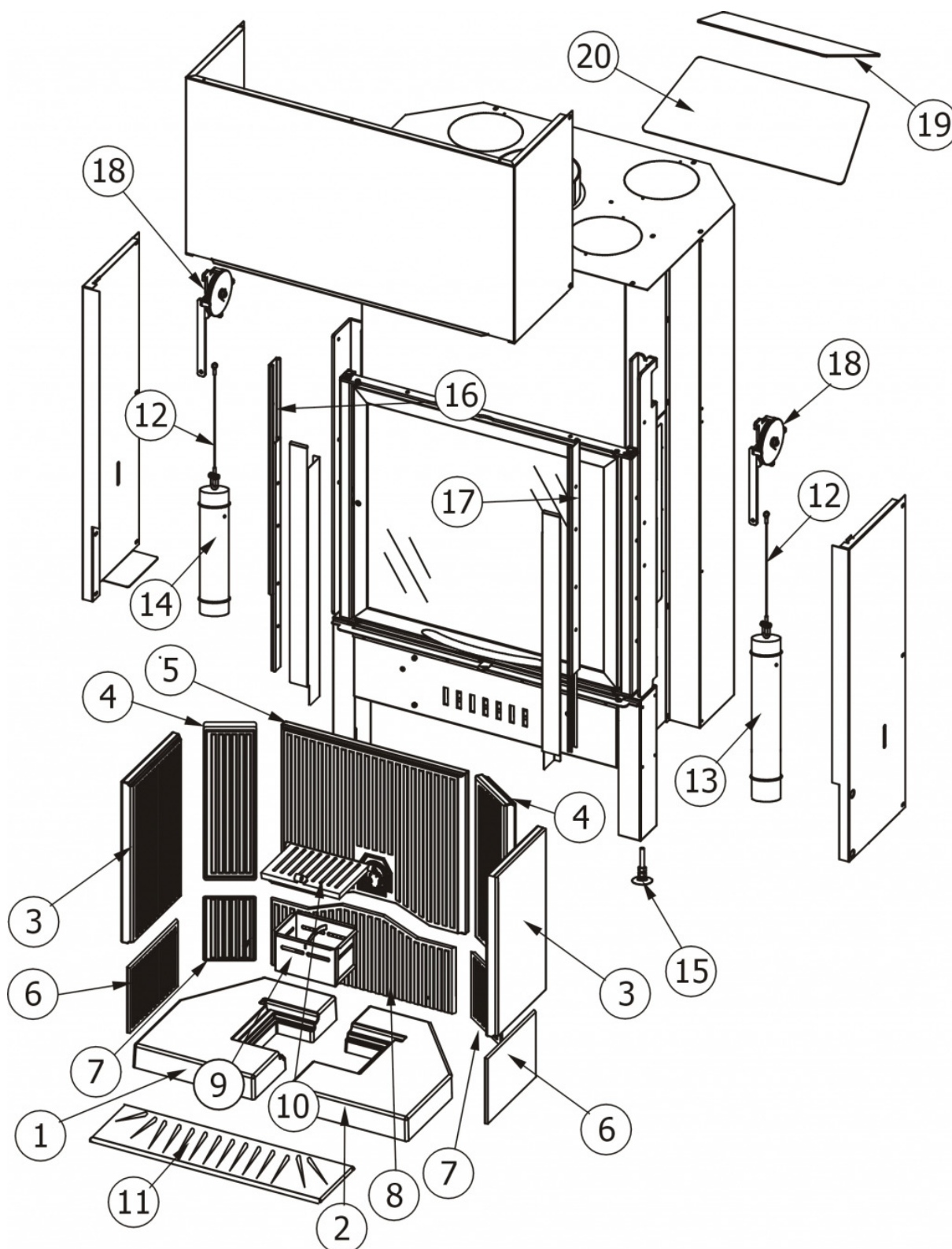


AIRSYSTEM F80

Componenti / Components / Bautelie / Composants / Componentes

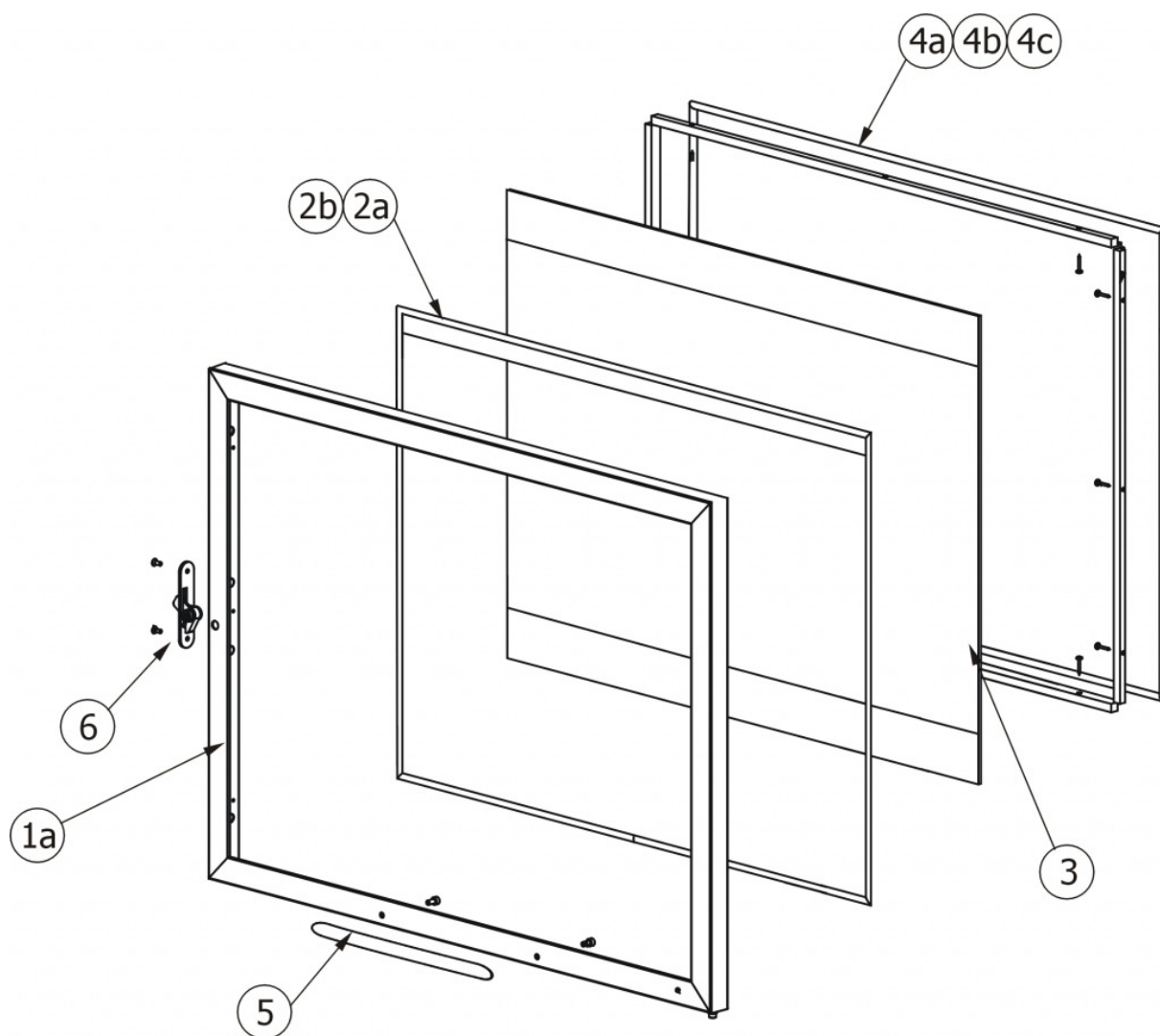


N°	Codice/Code	Descrizioni / Description / Beschreibung / Description / Description
1	42050123	Piano fuoco SX in Alutec / Alutec L. fire bed / Li. Brennebene aus Alutec / Plaque foyère G. en Alutec / Piso del hogar IZDO en Alutec

2	42050124	Piano fuoco DX in Alutec / Alutec R. fire bed / Re. Brennebene aus Alutec / Plaque foyère D. en Alutec / Piso del hogar DCHO en Alutec
3	42050121	Fianco anteriore DX-SX in Alutec / Alutec L.-R. front side / Li.-Re. vordere Seitenteil aus Alutec / Côté antérieur D./G. en Alutec / Lateral anterior DCHO-IZDO en Alutec
4	42050122	Fianco posteriore DX-SX in Alutec / Alutec L.-R. rear side / Li.-Re. hintere Seitenteil aus Alutec / Côté postérieur D.-G. en Alutec / Lateral posterior DCHO-IZDO en Alutec
5	42050045	Schiena in Alutec / Alutec back / Rückwand aus Alutec / Fond en Alutec / Parte trasera en Alutec
6	4130838A	Laterale DX-SX in ghisa / cast iron L.R. side / Li.-Re. Seitenwand aus Gusseisen / Latérale D.-G. en fonte / Lateral DCHO-IZDO de arrabio
6	4130838B	Laterale DX-SX in ghisa / Left-right side in cast iron / Li.-Re. Seitenwand aus Gusseisen / Latérale droite-gauche en fonte / Lateral DCHA-IZDA de hierro colado
7	4130839A	Fianco posteriore DX-SX in ghisa / cast iron L.R. rear side / Li.-Re. hintere Aussenseite aus Gusseisen / Panneau postérieur D.-G. en fonte / Lado posterior DCHO-IZDO de arrabio
8	4130248A	Schiena in ghisa / Cast iron back / Rückwand aus Gusseisen / Dosseret en fonte / Parte trasera de arrabio
9	4140115	Cassetto cenere / Ash drawer / Aschekasten / Tiroir à cendres / Cajón ceniza
10	4130836	Griglia cenere in ghisa / Cast iron ash grille / Aschenrost aus Gusseisen / Grille pare-cendre en fonte / Rejilla de cenizas de arrabio
11	4130840	Pianetto anteriore in ghisa / cast iron front ledge / vordere Ablage in Gusseisen / plan antérieur en fonte / Superficie anterior de arrabio
12	4120517	Tirante fune in acciaio Ø 1,9 L. 1080 / Steel anchor cable Ø 1,9 L. 1080 / Stahl Seilauflhängung Ø 1,9 L. 1080 / Tirant câble en acier Ø 1,9 L.1080 / Tirante sogà de acero Ø 1,9 L.1080
13	42030446	Contrappeso lato DX 8,6 Kg / R. side counterweight 8,6 Kg / Gegengewicht re. Seite 8,6 Kg / Contrepoids côté D. 8,6 Kg / Contrapeso lado DCHO 8,6 Kg
14	42030444	Contrappeso lato SX 6 Kg / L. side counterweight 6 Kg / Gegengewicht li. Seite 6 Kg / Contrepoids côté G. 6 Kg / Contrapeso lado IZDO 6 Kg
15	4120305	Piedini d'appoggio regolabili (4 pz) / Adjustable support feet (4 pcs) / Einstellbare StützfüÙe (4 Stck.) / Vérins d'appui réglables (4 pcs) / Pies de apoyo regulables (4 pz)
16	42030473	Guida di scorrimento DX/SX / R./L. sliding guide / Re./Li. Laufschiene / Rail de guidage D./G. / Guía de deslizamiento DCHA/IZDA
17	42030473	Guida di scorrimento DX/SX / R./L. sliding guide / Re./Li. Laufschiene / Rail de guidage D./G. / Guía de deslizamiento DCHA/IZDA
18	42030331	Gruppo carrucola / Pulley assembly / Seilzuggruppe / Groupe poulie / Grupo garrucha
19	42040710B	Deflettore superiore piccolo in acciaio / Steel small upper deflector / Oberes, kleines Leitblech aus Stahl / Déflecteur supérieur petit en acier / Deflector superior pequeño en acero
20	42040710A	Deflettore inferiore grande in acciaio / Steel large lower deflector / Unteres grosses Leitblech aus Stahl / Déflecteur inférieur grand en acier / Deflector inferior grande en acero

AIRSYSTEM F80

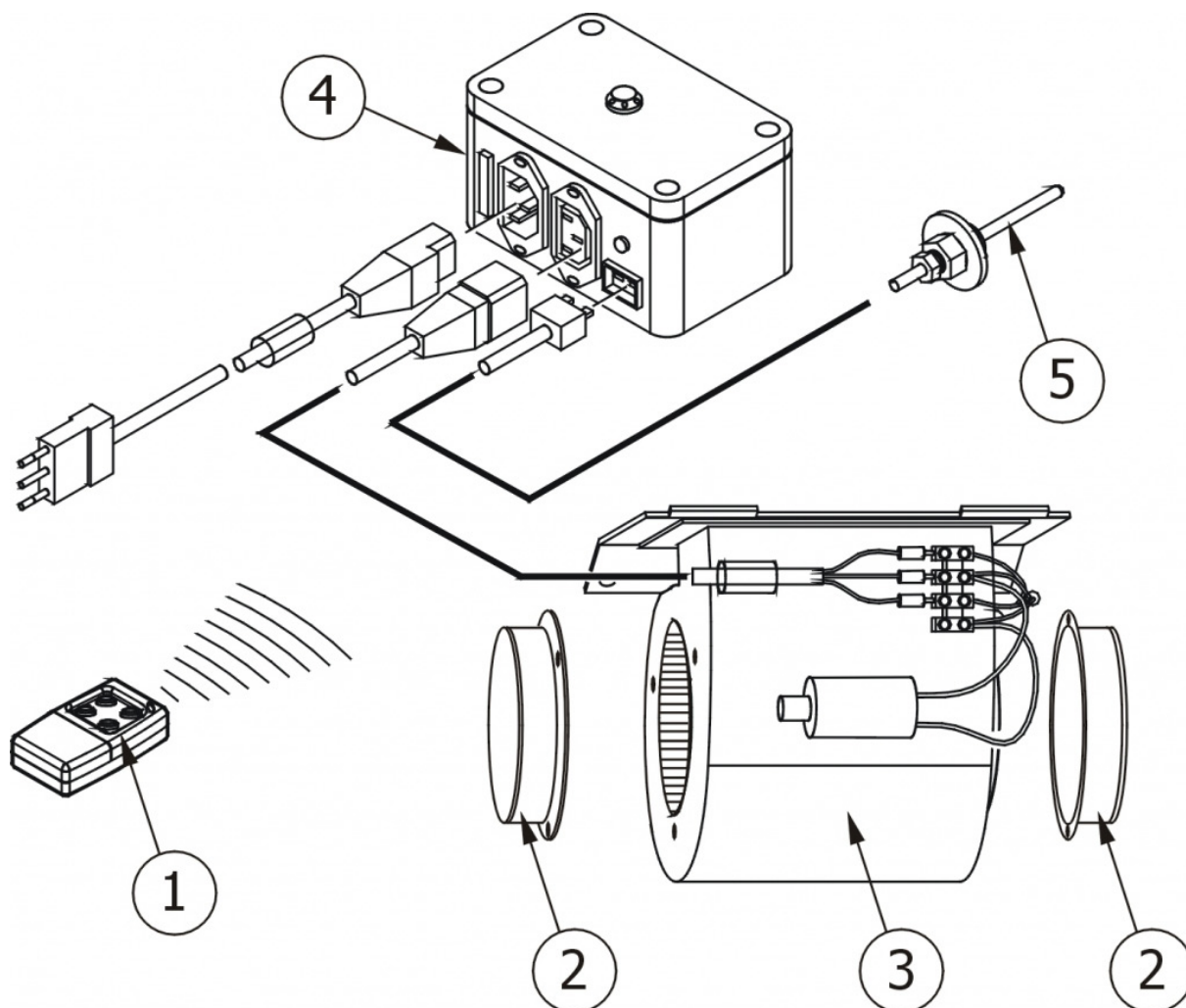
Porta fuoco / Fire door / Feuertür / Porte foyer / Puerta hogar



N°	Codice/Code	Descrizioni / Description / Beschreibung / Description / Descripción
1a	4202129	Porta completa finitura nero verniciato / Complete painted black door / Komplette Tür Ausführung Schwarz lackiert / Porte complète finition laquée noire / Puerta completa acabado negro barnizado
1b	42021290	Telaio porta finitura nero verniciato / Painted black door frame / Türrahmen Ausführung Schwarz lackiert / Cadre porte finition laquée noire / Armazón acabado negro barnizado
2a	4120573A	Guarnizione a nastro 8 mm (5 mt.) per porta / Door strip gasket 8 mm (5 m) / Türbanddichtung 8 mm (5 m) / Joint ruban 8 mm (5 m) pour porte / Guarnición de cinta para puerta 8 mm (5 m)
2b	4120573B	Guarnizione a nastro 8 mm (50 mt.) per porta / Door strip gasket 8 mm (50 m) / Türbanddichtung 8 mm (50 m) / Joint ruban 8 mm (50 m) pour porte / Guarnición de cinta para puerta 8 mm (50 m)
3	4170161	Vetroceramico con guarnizione 8 mm / Glass with gasket 8 mm / Glaskeramikscheibe mit Dichtung 8 mm / Vitrocéramique avec joint 8 mm / Cristal cerámico con guarnición de 8 mm
4a	4120103A	Cordino fibroceramico Ø 10 mm (5 mt.) / Ceramic fibre cord Ø 10 mm (5 m) / Keramikfaserschnur Ø 10 mm (5 m) / Cordon en fibre céramique Ø 10 mm (5 m) / Junta a cuerda de fibra cerámica Ø 10 mm (5 m)
4b	4120103B	Cordino fibroceramico Ø 10 mm (50 mt.) / Ceramic fibre cord Ø 10 mm (50 m) / Keramikfaserschnur Ø 10 mm (50 m) / Cordon en fibre céramique Ø 10 mm (50 m) / Junta a cuerda de fibra cerámica Ø 10 mm (50 m)
4c	41201031	Kit sostituzione cordino (cordino+silicone) Ø 10 mm / Cord replacement kit (cord + silicon) Ø 10 mm / Schnuraustauschsatz (Schnur+Silikon) Ø 10 mm / Kit remplacement cordon (cordon + silicone) Ø 10 mm / Kit sustitución junta a cuerda (junta a cuerda+silicón) Ø 10 mm
5a	4120259	Maniglia satinata / Satin-finished handle / Satinierter Griff / Poignée satinée / Tirador satinado
6	42020725	Serratura con viti di fissaggio / Lock with fastening screws / Schloss mit Befestigungsschrauben / Serrure avec vis de fixation / Cerradura con tornillos de fijación

AIRSYSTEM F80

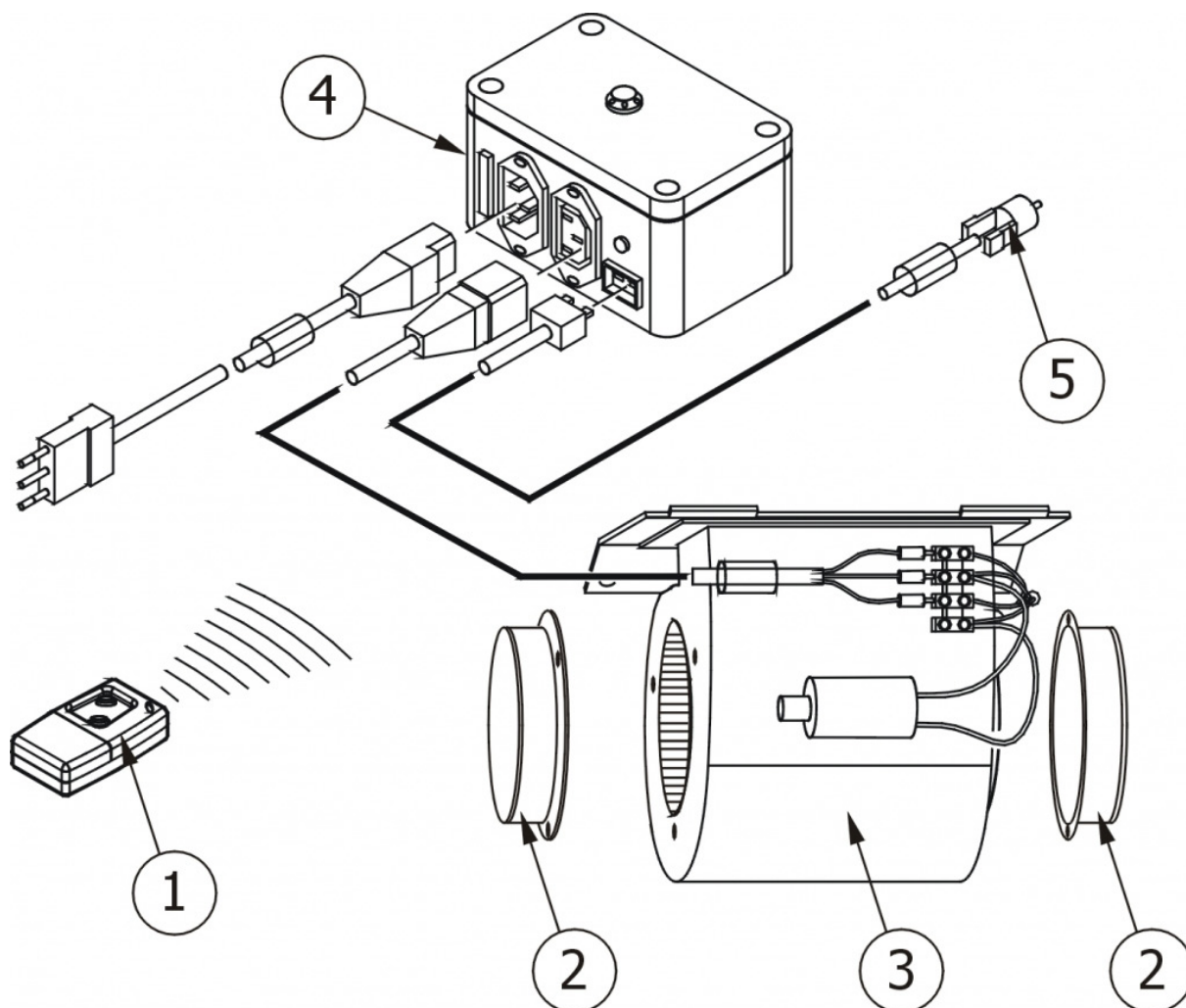
FC715 480 - 620 m3/h / FC715 480 - 620 m3/h / FC715 480 - 620 m3/h / FC715 480 - 620 m3/h / FC715 480 - 620 m3/h



N°	Codice/Code	Descrizioni / Description / Beschreibung / Description / Descripción
1	4160381	Radiocomando per FC 715 (4 pulsanti) / Radio remote control for FC 715 (4 buttons) / Funksteuerung für FC 715 (4 Tasten) / Télécommande pour FC 715 (4 touches) / Radiomando para FC 715 (4 pulsadores)
2	40120165	Flangia Ø 100 mm / Flange Ø 100 mm / Flansch Ø 100 mm / Bride Ø 100 mm / Arandela Ø 100 mm
3	4160057	Motore ventilatore portata 480 m3 / Fan motor capacity 480 m3 / Gebläsemotor Leistung 480 m3 / Moteur ventilateur débit 480 m3 / Motor ventilador alcance 480 m3
3	4160058	Motore ventilatore portata 620 m3 / Fan motor capacity 620 m3 / Gebläsemotor Leistung 620 m3 / Moteur ventilateur débit 620 m3 / Motor ventilador alcance 620 m3
4	4160373	Centralina FC715 (incluso radiocomando e sonda temperatura) / Control unit FC715 (radio remote control and temperature sensore included) / Steuereinheit FC715 (Funksteuerung und Temperaturfühler eingeschlossen) / Central de commande FC715 (Télécommande et Sonde température incluses) / Centralita FC715 (Radio control y Sonda incluidas)
5	4160382	Sonda di temperatura per FC 715 / Temperature sensor for FC 715 / Temperaturfühler für FC 715 / Sonde température pour FC 715 / Sonda de temperatura para FC 715

AIRSYSTEM F80

FC700 480 - 620 m3/h / FC700 480 - 620 m3/h / FC700 480 - 620 m3/h / FC700 480 - 620 m3/h / FC700 480 - 620 m3/h



N°	Codice/Code	Descrizioni / Description / Beschreibung / Description / Descripción
1	4160142	Radiocomando per FC 700 (2 pulsanti) / Radio remote control for FC 700 (2 buttons) / Funksteuerung für FC 700 (2 Tasten) / Télécommande pour FC 700 (2 touches) / Radiomando para FC 700 (2 pulsadores)
2	40120165	Flangia Ø 100 mm / Flange Ø 100 mm / Flansch Ø 100 mm / Bride Ø 100 mm / Arandela Ø 100 mm
3	4160057	Motore ventilatore portata 480 m3 / Fan motor capacity 480 m3 / Gebläsemotor Leistung 480 m3 / Moteur ventilateur débit 480 m3 / Motor ventilador alcance 480 m3
3	4160058	Motore ventilatore portata 620 m3 / Fan motor capacity 620 m3 / Gebläsemotor Leistung 620 m3 / Moteur ventilateur débit 620 m3 / Motor ventilador alcance 620 m3
4	4160097	Centralina FC 700 / Control unit FC 700 / Steuereinheit FC 700 / Tableau de commande FC 700 / Centralita FC 700
5	4180020	Sonda di temperatura per FC 700 / Temperature sensor for FC 700 / Temperaturfühler für FC 700 / Sonde température pour FC 700 / Sonda de temperatura para FC 700