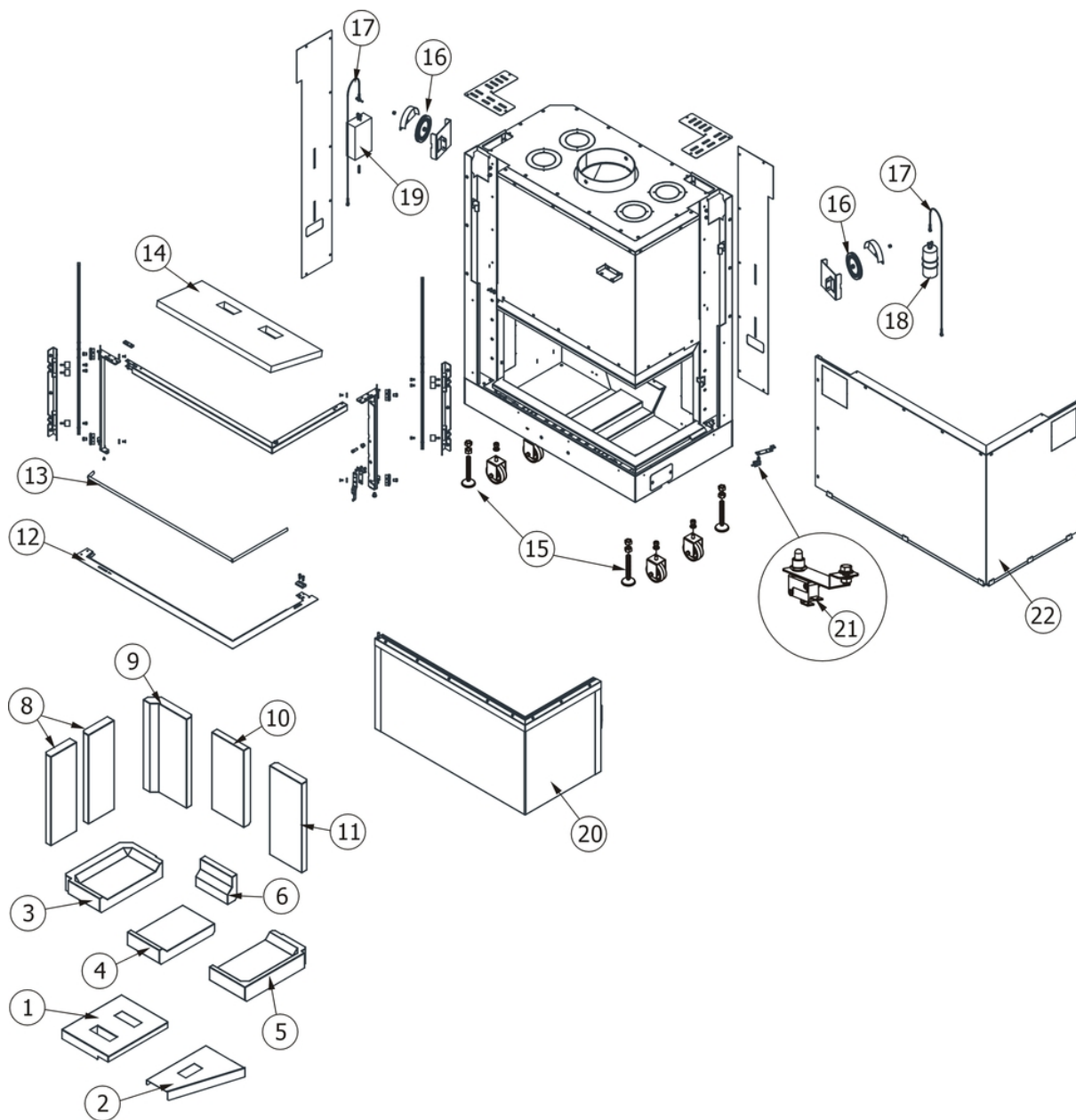


## FORMA WOOD 75 SX

Componenti / Components / Bautelie / Composants / Componentes

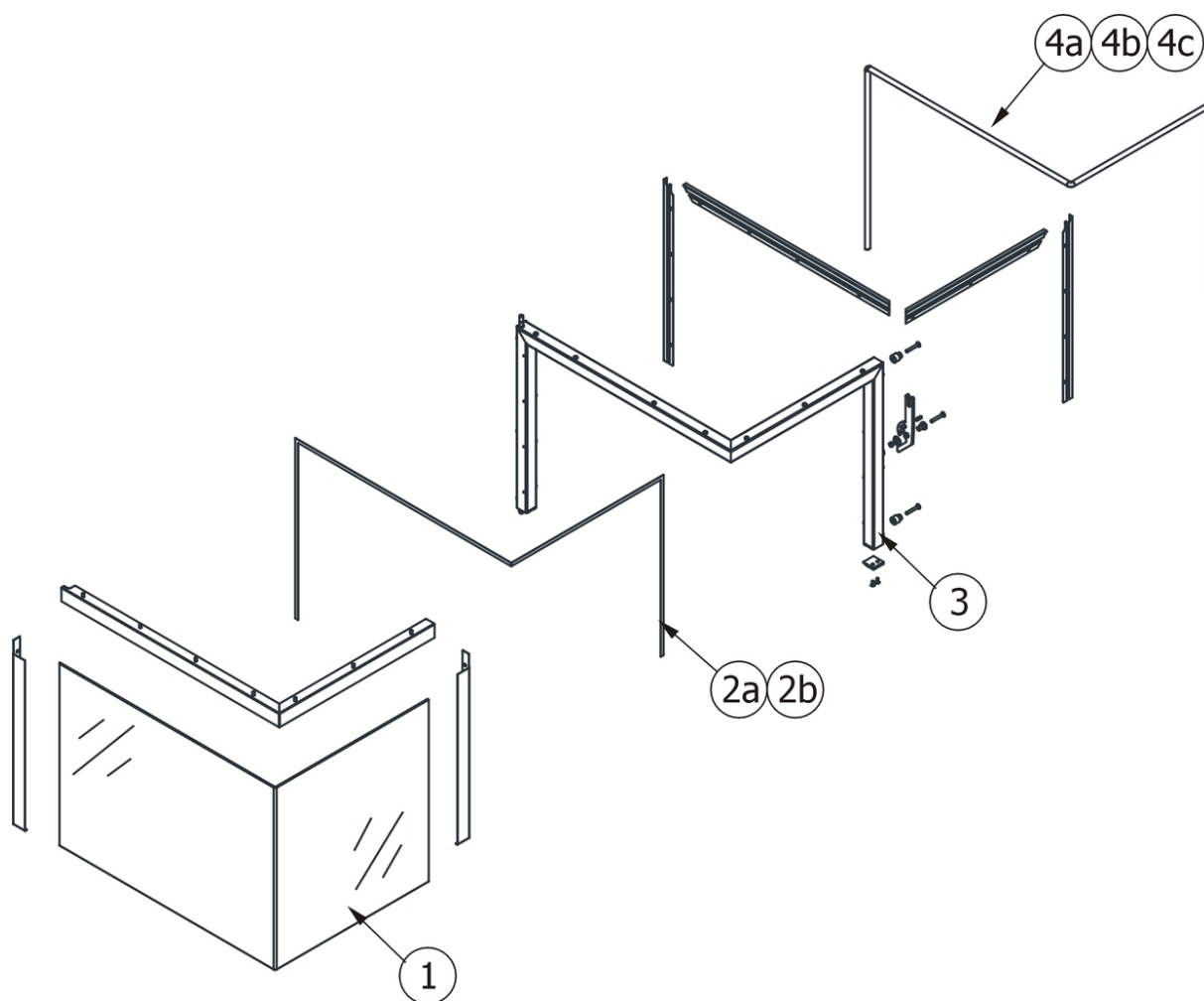


N°	Codice/Code	Descrizioni / Description / Beschreibung / Description / Description
1	41401157030	Supporto Alutec / Alutec support / Alutec Unterstützung / Support Alutec / Apoyo Alutec
2	41401156930	Supporto Alutec / Alutec support / Alutec Unterstützung / Support Alutec / Apoyo Alutec
3	41151001600	Piano fuoco laterale in Alutec / Lateral Alutec fire bed / Seitliche Brennebene aus Alutec / Plaque foyère latéral en Alutec / Piso del hogar lateral en Alutec
4	41151001700	Piano fuoco in Alutec / Alutec fire bed / Brennebene aus Alutec / Plaque foyère en Alutec / Piso del hogar en Alutec
5	41151001500	Piano fuoco laterale in Alutec / Lateral Alutec fire bed / Seitliche Brennebene aus Alutec / Plaque foyère latéral en Alutec / Piso del hogar lateral en Alutec
6	41151001800	Zoccolo in Alutec / Alutec base / Sockel aus Alutec / Base en Alutec / Base en Alutec
8	41151001900	Fianco laterale in Alutec / Alutec side / Seitenteil aus Alutec / Côté en Alutec / Lateral en Alutec
9	41151002200	Angolare in Alutec / Alutec angular / Eckig aus Alutec / Angulaire en Alutec / Angular en Alutec
10	41151002000	Schiena in Alutec / Alutec back / Rückwand aus Alutec / Fond en Alutec / Parte trasera en Alutec
11	41151002100	Schiena in Alutec / Alutec back / Rückwand aus Alutec / Fond en Alutec / Parte trasera en Alutec

12	41401156231	Copribordo / Border cover / Abtupfen / Cache-bord / Cobertura bordo
13	4120862	Guarnizione di battuta vetroceramico (mt.1,10) / Glass closure gasket (mt.1,10) / Dichtung der Glaskeramikscheibe (mt.1,10) / Joint de butée vitrocéramique (mt.1,10) / Guarnición de tope cristal cerámico (mt.1,10)
13	4120862A	Guarnizione di battuta vetroceramico (5 mt) / Glass closure gasket (5 m) / Dichtung der Glaskeramikscheibe (5 m) / Joint de butée vitrocéramique (5 m) / Guarnición de tope cristal cerámico (5 m)
14	41151101900	Deflettore fumi in Calorite / Calorite smoke deflector / Rauchleitblech aus Calorite / Déflecteur fumées en Calorite / Deflector de humos en Calorite
15	412008041	Piedini di appoggio (4 pz.) / Support feet (4 pcs.) / Einstellfüße (4 Stck.) / Vérins d'appui (4 p.es) / Pies de apoyo (4 piezas)
16	41201007600	Gruppo carrucola / Pulley assembly / Seilzuggruppe / Groupe poulie / Grupo garrucha
16	41201007600	Gruppo carrucola / Pulley assembly / Seilzuggruppe / Groupe poulie / Grupo garrucha
16	41401119240V	Supporto carrucola / Pulley support / Haltebügel für Seilzuggruppe / Support poulie / Soporte garrucha
16	41401119240V	Supporto carrucola / Pulley support / Haltebügel für Seilzuggruppe / Support poulie / Soporte garrucha
17	412008019	Tirante fune / Steel anchor cable / Seilspannstange / Tirant câble en acier / Tirante sogá
17	412008019	Tirante fune / Steel anchor cable / Seilspannstange / Tirant câble en acier / Tirante sogá
18	41401119440	Contrappeso 3 Kg. / Counterweight 3 Kg. / Gegengewicht 3 kg / Contrepoids 3 Kg. / Contrapeso 3 Kg
19	41401119340	Contrappeso 7 Kg. / Counterweight 7 Kg. / Gegengewicht 7 kg / Contrepoids 7 Kg. / Contrapeso 7 Kg
20	41401155650	Porta completa versione 2011 / Complete door version 2011 / Komplette Tür Version 2011 / Porte complète version 2011 / Puerta completa versión 2011
20	41401266350	Porta completa versione 2012 - Porta con vetro unico / Complete door 2012 version - Door with one glass / Komplette Tür Version 2012 - Tür mit einer Glaßscheibe / Porte complète version 2012 - Porte avec une seule vitre / Puerta completa versión 2012 - Puerta con cristal único
20	41401266352	Porta completa versione 2014 - Porta con 2 vetri / Complete door 2014 version - Door with 2 glasses / Komplette Tür Version 2014 - Tür mit 2 Glaßscheibe / Porte complète version 2014 - Porte avec 2 vitres / Puerta completa versión 2014 - Puerta con 2 cristales
20	41701300550	Kit aggiornamento (solo vetri e profilo) da porta con vetro singolo versione 2012 a porta con 2 vetri versione 2014 / Update kit (glasses and profile only) from door with one glass version 2012 up to door with 2 glasses version 2014 / Aktualisierungssatz (nur Glaßscheibe und Profil) von Tür mit einer Scheibe Version 2012 bis Tür mit 2 Scheiben Version 2014 / Kit mis à jour (seulement vitres et profil) de la porte avec une vitre version 2012 à la porte avec deux vitres version 2014 / Equipo actualización (sólo cristales y perfil) de la puerta con un cristal único versión 2012 a la puerta con 2 cristales versión 2014
20	41801201300	Kit aggiornamento dalla versione 2011 alla versione 2012 - Porta con vetro unico / Updating kit from 2011 to 2012 version - Door with one glass / Aktualisierungssatz von Version 2011 ab 2012 - Tür mit einer Glaßscheibe / Kit mis à jour de la version 2011 à la version 2012 - Porte avec une seule vitre / Equipo actualización de la versión 2011 a la versión 2012 - Puerta con cristal único
20	41801659650	Kit aggiornamento dalla versione 2011 alla versione 2014 - Porta con 2 vetri / Updating kit from 2011 to 2014 version - Door with 2 glasses / Aktualisierungssatz von Version 2011 ab 2014 - Tür mit 2 Glaßscheibe / Kit mis à jour de la version 2011 à la version 2014 - Porte avec 2 vitres / Equipo actualización de la versión 2011 a la versión 2014 - Puerta con 2 cristales
21	4160457	Pulsante per l'interruzione dell'alimentazione elettrica / power supply on-off button / Taste zur Unterbrechung der Stromversorgung / Bouton d'arrêt de l'alimentation électrique / Botón de corte de la alimentación eléctrica
22	41401156830	Carter frontale / Front casing / Vorderes Gehäuse / Carter antérieur / Cártel frontal

## FORMA WOOD 75 SX

Porta fuoco / Fire door / Feuertür / Porte foyer / Puerta hogar



N°	Codice/Code	Descrizioni / Description / Beschreibung / Description / Descripción
1	41411303130V	Profilo per installazione vetri separati / Profile for installation of separated glasses / Profil für Einbau von gebrennten Scheibe / Profil pour installation vitres séparées / Perfil para instalación cristales separados
1	41701003200	Vetroceramico - Porta versione 2011 / Pyroceram - 2011 Door version / Keramikglaßscheibe- Tür Version 2011 / Vitrocéramique - Porte version 2011 / Cristal cerámico - Puerta versión 2011
1	41701200900	Vetroceramico - Porta versione 2012 / Pyroceram - 2012 Door version / Keramikglaßscheibe- Tür Version 2012 / Vitrocéramique - Porte version 2012 / Cristal cerámico - Puerta versión 2012
1	41701300550	Kit aggiornamento (solo vetri e profilo) da porta con vetro singolo versione 2012 a porta con 2 vetri versione 2014 / Update kit (glasses and profile only) from door with one glass version 2012 up to door with 2 glasses version 2014 / Aktualisierungssatz (nur Glaßscheibe und Profil) von Tür mit einer Scheibe Version 2012 bis Tür mit 2 Scheiben Version 2014 / Kit mis à jour (seulement vitres et profil) de la porte avec une vitre version 2012 à la porte avec deux vitres version 2014 / Equipo actualización (sólo cristales y perfil) de la puerta con un cristal único versión 2012 a la puerta con 2 cristales versión 2014
1	41701300560	Vetroceramico frontale - Porta versione 2014 / Frontal pyroceram - 2014 Door version / Vordere Keramikglaßscheibe- Tür Version 2014 / Vitrocéramique frontal - Porte version 2014 / Cristal cerámico frontal - Puerta versión 2014
1	41701300660	Vetroceramico laterale - Porta versione 2014 / Lateral pyroceram - 2014 Door version / Seitliche Keramikglaßscheibe- Tür Version 2014 / Vitrocéramique latéral - Porte version 2014 / Cristal cerámico latéral - Puerta versión 2014
2a	4120573A	Guarnizione a nastro 8 mm (5 mt.) per porta / Door strip gasket 8 mm (5 m) / Türbanddichtung 8 mm (5 m) / Joint ruban 8 mm (5 m) pour porte / Guarnición de cinta para puerta 8 mm (5 m)
2b	4120573B	Guarnizione a nastro 8 mm (50 mt.) per porta / Door strip gasket 8 mm (50 m) / Türbanddichtung 8 mm (50 m) / Joint ruban 8 mm (50 m) pour porte / Guarnición de cinta para puerta 8 mm (50 m)
3	41601103140	Telaio porta fuoco finitura nero verniciato / Painted black door frame / Türrahmen Ausführung Schwarz lackiert / Cadre porte foyer finition laquée noire / Armazón acabado negro barnizado

<b>4a</b>	<b>412007003A</b>	Cordino fibroceramico Ø 14 mm (5 mt.) / Ceramic fibre cord Ø 14 mm (5 m.) / Keramikfaserschnur Ø 14 mm (5 m) / Cordon en fibre céramique Ø 14 mm (5 m) / Junta a cuerda de fibra cerámica Ø 14 mm (5 m)
<b>4b</b>	<b>412007003B</b>	Cordino fibroceramico Ø 14 mm (50 mt.) / Ceramic fibre cord Ø 14 mm (50 m.) / Keramikfaserschnur Ø 14 mm (50 m) / Cordon en fibre céramique Ø 14 mm (50 m) / Junta a cuerda de fibra cerámica Ø 14 mm (50 m)
<b>4c</b>	<b>412007003C</b>	Kit sostituzione cordino (cordino+silicone) Ø 14 mm / Cord replacement kit (cord + silicon) Ø14 mm / Schnuraustauschsatz (Schnur +Silikon) Ø 14 mm / Kit remplacement cordon (cordon+silicon) Ø 14 / Kit sustitución junta a cuerda (junta a cuerda+silicón) Ø 14 mm