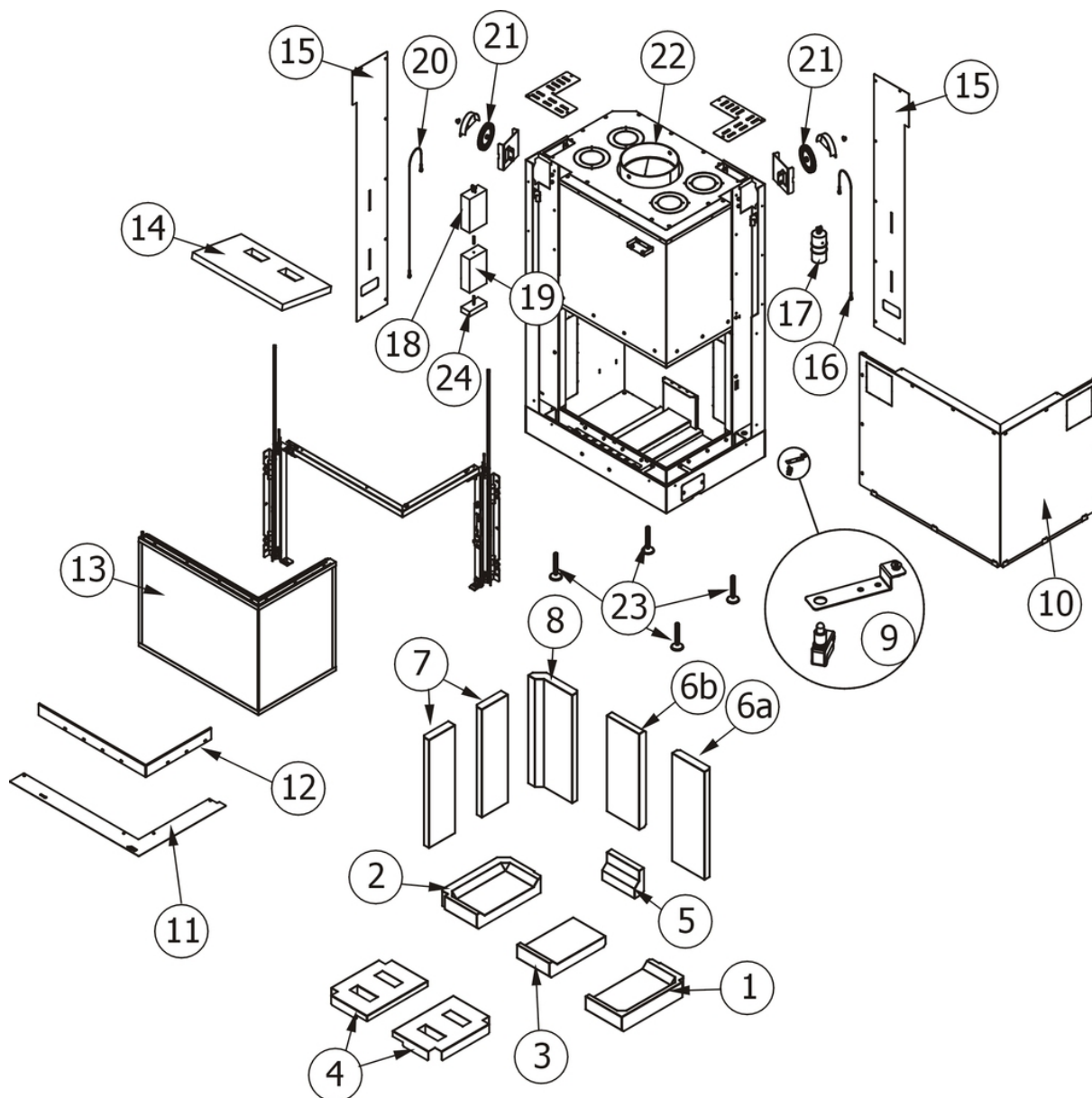


## FORMA WOOD 75 SX - MOD.2012

Componenti / Components / Bautelie / Composants / Componentes

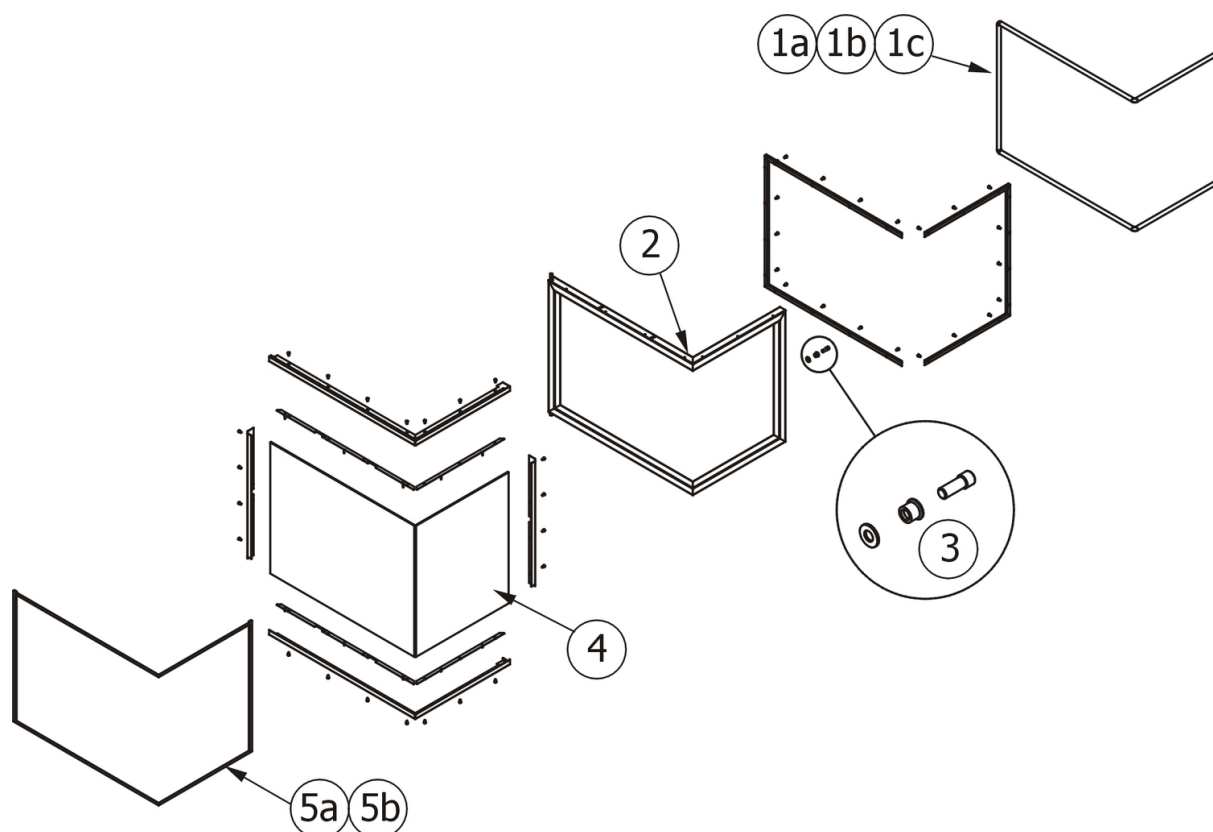


| N° | Codice/Code | Descrizioni / Description / Beschreibung / Description / Descripción  |
|----|-------------|---|
| 1  | 41151001500 | Piano fuoco laterale in Alutec / Lateral Alutec fire bed / Seitliche Brennebene aus Alutec / Plaque foyère latéral en Alutec / Piso del hogar lateral en Alutec   |
| 2  | 41151001600 | Piano fuoco laterale in Alutec / Lateral Alutec fire bed / Seitliche Brennebene aus Alutec / Plaque foyère latéral en Alutec / Piso del hogar lateral en Alutec   |
| 3  | 41151001700 | Piano fuoco in Alutec / Alutec fire bed / Brennebene aus Alutec / Plaque foyère en Alutec / Piso del hogar en Alutec  |
| 4  | 41401157031 | Staffa sostegno piano fuoco / Fire bed support bracket / Haltebügelbrennebene / Etrier support plaque foyer / Abrazadera de soporte piso del hogar  |
| 5  | 41151001800 | Zoccolo in Alutec / Alutec base / Sockel aus Alutec / Base en Alutec / Base en Alutec   |
| 6a | 41151002100 | Schiena in Alutec / Alutec back / Rückwand aus Alutec / Fond en Alutec / Parte trasera en Alutec  |
| 6b | 41151002000 | Schiena in Alutec / Alutec back / Rückwand aus Alutec / Fond en Alutec / Parte trasera en Alutec  |
| 7  | 41151001900 | Fianco laterale in Alutec / Alutec side / Seitenteil aus Alutec / Côté en Alutec / Lateral en Alutec  |
| 8  | 41151002200 | Angolare in Alutec / Alutec angular / Eckig aus Alutec / Angulaire en Alutec / Angular en Alutec  |
| 9  | 4160457     | Pulsante per l'interruzione dell'alimentazione elettrica / power supply on-off button / Taste zur Unterbrechung der Stromversorgung / Bouton d'arrêt de l'alimentation électrique / Botón de corte de la alimentación eléctrica |

|    |              |  |
|----|--------------|--|
| 10 | 41401156830  | Carter frontale / Front casing / Vorderes Gehäuse / Carter antérieur / Cáter frontal   |
| 11 | 41401280140V | Copertura frontale / Frontal cover / Vordere Abdeckung / Panneau frontal de couverture / Cobertura frontal   |
| 12 | 41401268140V | Battuta inferiore della guarnizione porta / Door leaf for closure gasket / Unterer Türdichtungsanschlag / Butée inférieur du joint porte / Tope inferior de la junta puerta  |
| 13 | 41401266350  | Porta completa versione 2012 - Porta con vetro unico / Complete door 2012 version - Door with one glass / Komplette Tür Version 2012 - Tür mit einer Glaßscheibe / Porte complète version 2012 - Porte avec une seule vitre / Puerta completa versión 2012 - Puerta con cristal único  |
| 13 | 41401266352  | Porta completa versione 2014 - Porta con 2 vetri / Complete door 2014 version - Door with 2 glasses / Komplette Tür Version 2014 - Tür mit 2 Glaßscheibe / Porte complète version 2014 - Porte avec 2 vitres / Puerta completa versión 2014 - Puerta con 2 cristales   |
| 13 | 41701300550  | Kit aggiornamento (solo vetri e profilo) da porta con vetro singolo versione 2012 a porta con 2 vetri versione 2014 / Update kit (glasses and profile only) from door with one glass version 2012 up to door with 2 glasses version 2014 / Aktualisierungssatz (nur Glaßscheibe und Profil) von Tür mit einer Scheibe Version 2012 bis Tür mit 2 Scheiben Version 2014 / Kit mis à jour (seulement vitres et profil) de la porte avec une vitre version 2012 à la porte avec deux vitres version 2014 / Equipo actualización (sólo cristales y perfil) de la puerta con un cristal único versión 2012 a la puerta con 2 cristales versión 2014 |
| 13 | 41801201300  | Kit aggiornamento dalla versione 2011 alla versione 2012 - Porta con vetro unico / Updating kit from 2011 to 2012 version - Door with one glass / Aktualisierungssatz von Version 2011 ab 2012 - Tür mit einer Glaßscheibe / Kit mis à jour de la version 2011 à la version 2012 - Porte avec une seule vitre / Equipo actualización de la versión 2011 a la versión 2012 - Puerta con cristal único   |
| 13 | 41801659650  | Kit aggiornamento dalla versione 2011 alla versione 2014 - Porta con 2 vetri / Updating kit from 2011 to 2014 version - Door with 2 glasses / Aktualisierungssatz von Version 2011 ab 2014 - Tür mit 2 Glaßscheibe / Kit mis à jour de la version 2011 à la version 2014 - Porte avec 2 vitres / Equipo actualización de la versión 2011 a la versión 2014 - Puerta con 2 cristales  |
| 14 | 41151101900  | Deflettore fumi in Calorite / Calorite smoke deflector / Rauchleitblech aus Calorite / Déflecteur fumées en Calorite / Deflector de humos en Calorite  |
| 15 | 41401156510  | Carter laterale / Lateral casing / Seitliche Gehäuse / Carter latéral / Cáter lateral  |
| 15 | 41401156510  | Carter laterale / Lateral casing / Seitliche Gehäuse / Carter latéral / Cáter lateral  |
| 16 | 412008019    | Tirante fune / Steel anchor cable / Seilspannstange / Tirant câble en acier / Tirante sogá   |
| 17 | 41401119440  | Contrappeso 3 Kg. / Counterweight 3 Kg. / Gegengewicht 3 kg / Contrepoids 3 Kg. / Contrapeso 3 Kg  |
| 18 | 41401119341  | Contrappeso 7,5 Kg. / Counterweight 7,5 Kg. / Gegengewicht 7,5 kg / Contrepoids 7,5 Kg. / Contrapeso 7,5 Kg  |
| 19 | 41401119301  | Contrappeso 7,5 Kg / Counterweight 7,5 Kg / Gegengewicht 7,5 Kg / Contrepoids 7,5 Kg / Contrapeso 7,5 Kg   |
| 20 | 412008019    | Tirante fune / Steel anchor cable / Seilspannstange / Tirant câble en acier / Tirante sogá   |
| 21 | 41201007600  | Gruppo carrucola / Pulley assembly / Seilzuggruppe / Groupe poulie / Grupo garrucha  |
| 21 | 41201007600  | Gruppo carrucola / Pulley assembly / Seilzuggruppe / Groupe poulie / Grupo garrucha  |
| 21 | 41401119240V | Supporto carrucola / Pulley support / Haltebügel für Seilzuggruppe / Support poulie / Soporte garrucha   |
| 21 | 41401119240V | Supporto carrucola / Pulley support / Haltebügel für Seilzuggruppe / Support poulie / Soporte garrucha   |
| 22 | 41401280210  | Copertura superiore / Upper cover / Obere Abdeckung / Panneau supérieure de couverture / Cobertura superior  |
| 23 | 412008041    | Piedini di appoggio (4 pz.) / Support feet (4 pcs.) / Einstellfüße (4 Stck.) / Vérins d'appui (4 p.es) / Pies de apoyo (4 piezas)  |
| 24 | 41401194100  | Contrappeso aggiuntivo / Additional counterweight / Zusatzliches Gegengewicht / Contrepoids additionel / Contrapeso adicional  |

## FORMA WOOD 75 SX - MOD.2012

Porta fuoco / Fire door / Feuertür / Porte foyer / Puerta hogar



| N° | Codice/Code  | Descrizioni / Description / Beschreibung / Description / Descripción   |
|----|--------------|--|
| 1a | 41201203700A | Guarnizione con anima in metallo Ø 15 (5 M) / Gasket with metallic core Ø 15 (5 M) / Dichtung mit Metalseele Ø 15 (5 M) / Joint avec nuyau métallique Ø 15 (5 M) / Junta con alma metálica Ø 15 (5 M)  |
| 1b | 41201203700B | Guarnizione con anima in metallo Ø 15 (50 M) / Gasket with metallic core Ø 15 (50 M) / Dichtung mit Metalseele Ø 15 (50 M) / Joint avec nuyau métallique Ø 15 (50 M) / Junta con alma metálica Ø 15 (50 M)   |
| 1c | 41201203700C | Guarnizione con anima in metallo Ø 15 (5 M + Silicone) / Gasket with metallic core Ø 15 (5 M + Silicon) / Dichtung mit Metalseele Ø 15 (5 M + Silikon) / Joint avec nuyau métallique Ø 15 (5 M + Silicône) / Junta con alma metálica Ø 15 (5 M + Silicón)  |
| 2  | 41401266450V | Telaio porta / Door frame / Türrahmen / Cadre porte / Marco puerta   |
| 3  | 41201102100  | Rullo chiusura porta / Door closing roll / Rolle Türschliessung / Rouleau clôture porte / Rodillo cierre puerta  |
| 4  | 41411303130V | Profilo per installazione vetri separati / Profile for installation of separated glasses / Profil für Einbau von gebrennten Scheibe / Profil pour installation vitres séparées / Perfil para instalación cristales separados   |
| 4  | 41701200900  | Vetroceramico - Porta versione 2012 / Pyroceram - 2012 Door version / Keramikglaßscheibe- Tür Version 2012 / Vitrocéramique - Porte version 2012 / Cristal cerámico - Puerta versión 2012  |
| 4  | 41701300550  | Kit aggiornamento (solo vetri e profilo) da porta con vetro singolo versione 2012 a porta con 2 vetri versione 2014 / Update kit (glasses and profile only) from door with one glass version 2012 up to door with 2 glasses version 2014 / Aktualisierungssatz (nur Glaßscheibe und Profil) von Tür mit einer Scheibe Version 2012 bis Tür mit 2 Scheiben Version 2014 / Kit mis à jour (seulement vitres et profil) de la porte avec une vitre version 2012 à la porte avec deux vitres version 2014 / Equipo actualización (sólo cristales y perfil) de la puerta con un cristal único versión 2012 a la puerta con 2 cristales versión 2014 |
| 4  | 41701300560  | Vetroceramico frontale - Porta versione 2014 / Frontal pyroceram - 2014 Door version / Vordere Keramikglaßscheibe- Tür Version 2014 / Vitrocéramique frontal - Porte version 2014 / Cristal cerámico frontal - Puerta versión 2014   |
| 4  | 41701300660  | Vetroceramico laterale - Porta versione 2014 / Lateral pyroceram - 2014 Door version / Seitliche Keramikglaßscheibe- Tür Version 2014 / Vitrocéramique latéral - Porte version 2014 / Cristal cerámico lateral - Puerta versión 2014   |
| 5a | 4120573A     | Guarnizione a nastro 8 mm (5 mt.) per porta / Door strip gasket 8 mm (5 m) / Türbanddichtung 8 mm (5 m) / Joint ruban 8 mm (5 m) pour porte / Guarnición de cinta para puerta 8 mm (5 m)   |
| 5b | 4120573B     | Guarnizione a nastro 8 mm (50 mt.) per porta / Door strip gasket 8 mm (50 m) / Türbanddichtung 8 mm (50 m) / Joint ruban 8 mm (50 m) pour porte / Guarnición de cinta para puerta 8 mm (50 m)  |