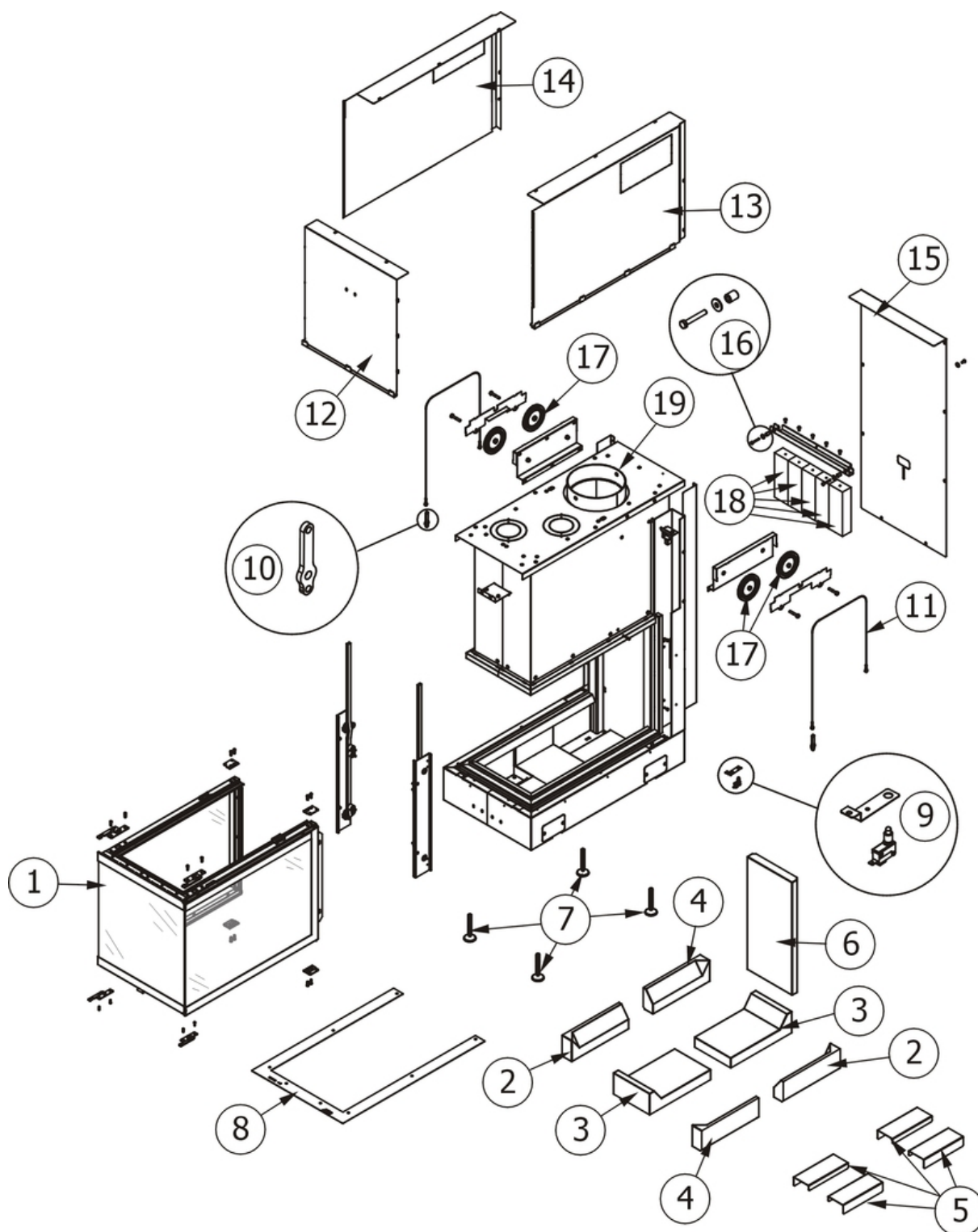


FORMA WOOD T50

Componenti / Components / Bautelie / Composants / Componentes

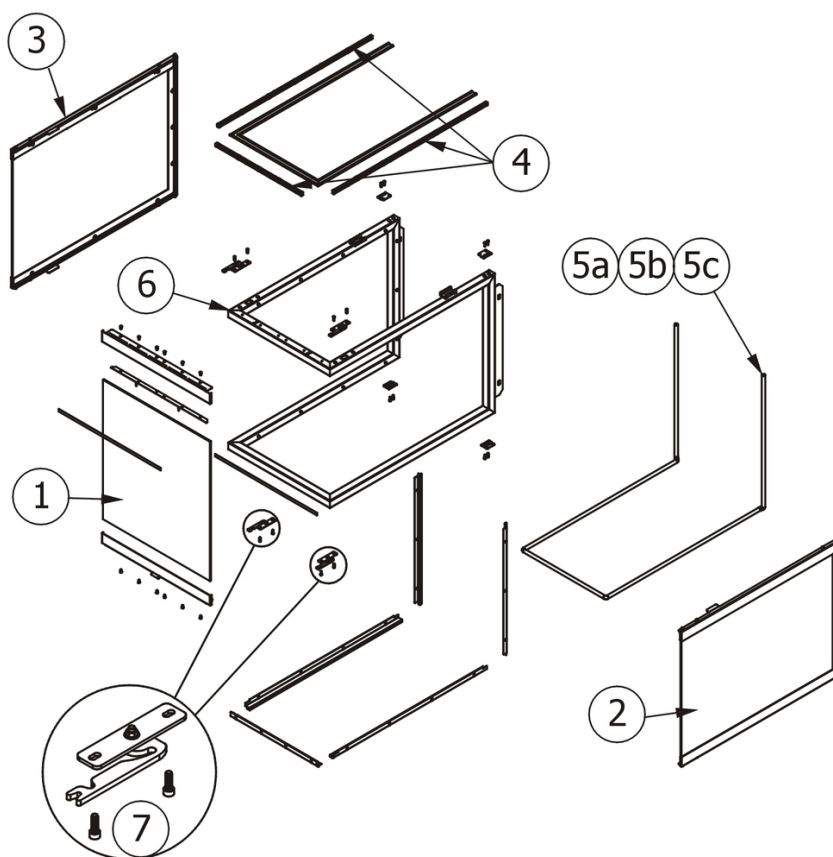


N°	Codice/Code	Descrizioni / Description / Beschreibung / Description / Description
1	41401262750	Porta completa / Complete door / Komplette Tür / Porte complète / Puerta completa
2	41151200300	Zoccolo in Alutec / Alutec base / Sockel aus Alutec / Base en Alutec / Base en Alutec
2	41151200300	Zoccolo in Alutec / Alutec base / Sockel aus Alutec / Base en Alutec / Base en Alutec
3	41151200200	Piano fuoco in Alutec / Alutec fire bed / Brennebene aus Alutec / Plaque foyère en Alutec / Piso del hogar en Alutec

4	41151200400	Zoccolo in Alutec / Alutec base / Sockel aus Alutec / Base en Alutec / Base en Alutec
4	41151200400	Zoccolo in Alutec / Alutec base / Sockel aus Alutec / Base en Alutec / Base en Alutec
5	41401261430	Supporto Alutec / Alutec support / Alutec Unterstützung / Support Alutec / Apoyo Alutec
6	41151102600	Schiena in Alutec / Alutec back / Rückwand aus Alutec / Fond en Alutec / Parte trasera en Alutec
7	412008041	Piedini di appoggio (4 pz.) / Support feet (4 pcs.) / Einstellfüße (4 Stck.) / Vérins d'appui (4 p.es) / Pies de apoyo (4 piezas)
8	41401260740V	Profilo inferiore / Lower profile / Unteres Profil / Profil inférieur / Perfil inferior
9	4160457	Pulsante per l'interruzione dell'alimentazione elettrica / power supply on-off button / Taste zur Unterbrechung der Stromversorgung / Bouton d'arrêt de l'alimentation électrique / Botón de corte de la alimentación eléctrica
10	4140126221000	Biella prolunga cordino / Cord connection rod / Pleuel Schnur / Bielle cordon / Biela cordón
11	41201105700	Tirante fune L.1200 mm / Steel anchor cable L.1200 mm / Seilspannstange L.1200 mm / Tirant câble en acier L.1200 mm / Tirante sogá L.1200 mm
12	41401261630	Carter frontale / Front casing / Vorderes Gehäuse / Carter antérieur / Cártier frontal
13	41401261130	Carter laterale DX / R. Lateral casing / Re. Seitliche Gehäuse / Carter latéral D. / Cártier laterale DCHO
14	41401261230	Carter laterale SX / L. Lateral casing / Li. Seitliche Gehäuse / Carter latéral G. / Cártier laterale IZDO
15	41401261030	Carter posteriore / Rear casing / Hintere Gehäuse / Carter postérieur / Cártier posterior
16	41201299950	Gruppo viti ancoraggio tiranti / Group screws anchor cable / Schrauben Verankerung Seilspannstange / Groupe vis ancrage tirant / Grupo tornillos anclaje tirante
17	41201007600	Gruppo carrucola / Pulley assembly / Seilzuggruppe / Groupe poulie / Grupo garrucha
17	41201007600	Gruppo carrucola / Pulley assembly / Seilzuggruppe / Groupe poulie / Grupo garrucha
18	41401262401	Contrappeso 7 Kg / Counterweight 7 Kg / Gegengewicht 7 Kg / Contrepoids 7 Kg / Contrapeso 7 Kg
19	41401260830	Carter superiore / Upper casing / Oberes Gehäuse / Carter supérieur / Cártier superior

FORMA WOOD T50

Porta fuoco / Fire door / Feuertür / Porte foyer / Puerta hogar



N°	Codice/Code	Descrizioni / Description / Beschreibung / Description / Description
1	41701201100	Vetroceramico frontale / Frontal Glass / Frontale Glaskeramikscheibe / Vitrocéramique frontal / Cristal cerámico frontal
2	41401264250	Porta completa lato DX / Complete door - R. Side / Komplette Tür Re. Seite / Porte complète côté D. / Puerta completa lado DCHO
2	41201203600A	Cordino Fireglass nero Ø6 (5mt) / Black Fireglass gasket Ø6 (5mt) / Schwarze Dichtung Fireglass Ø6 (5mt) / Joint Fireglass noir Ø6 (5mt) / Junta Fireglass negra Ø6 (5mt)
2	41201203600B	Cordino Fireglass nero Ø6 (50mt) / Black Fireglass gasket Ø6 (50mt) / Schwarze Dichtung Fireglass Ø6 (50mt) / Joint Fireglass noir Ø6 (50mt) / Junta Fireglass negra Ø6 (50mt)
3	41401264650	Porta completa lato SX / Complete door - L. Side / Komplette Tür Li. Seite / Porte complète côté G. / Puerta completa lado IZDO
3	41201203600A	Cordino Fireglass nero Ø6 (5mt) / Black Fireglass gasket Ø6 (5mt) / Schwarze Dichtung Fireglass Ø6 (5mt) / Joint Fireglass noir Ø6 (5mt) / Junta Fireglass negra Ø6 (5mt)
3	41201203600B	Cordino Fireglass nero Ø6 (50mt) / Black Fireglass gasket Ø6 (50mt) / Schwarze Dichtung Fireglass Ø6 (50mt) / Joint Fireglass noir Ø6 (50mt) / Junta Fireglass negra Ø6 (50mt)
4	412008005	Guarnizione fibroceramica 2 mt. / Ceramic fibre gasket 2 mt / Keramikdichtung 2 mt. / Joint en fibre céramique 2 mt. / Junta de fibra cerámica 2 mt.
5a	41201203700A	Guarnizione con anima in metallo Ø 15 (5 M) / Gasket with metallic core Ø 15 (5 M) / Dichtung mit Metalseele Ø 15 (5 M) / Joint avec nuyau métallique Ø 15 (5 M) / Junta con alma metálica Ø 15 (5 M)
5b	41201203700B	Guarnizione con anima in metallo Ø 15 (50 M) / Gasket with metallic core Ø 15 (50 M) / Dichtung mit Metalseele Ø 15 (50 M) / Joint avec nuyau métallique Ø 15 (50 M) / Junta con alma metálica Ø 15 (50 M)
5c	41201203700C	Guarnizione con anima in metallo Ø 15 (5 M + Silicone) / Gasket with metallic core Ø 15 (5 M + Silicon) / Dichtung mit Metalseele Ø 15 (5 M + Silikon) / Joint avec nuyau métallique Ø 15 (5 M + Silicone) / Junta con alma metálica Ø 15 (5 M + Silicón)
6	41401262850	Telaio porta / Door frame / Türrahmen / Cadre porte / Marco puerta
7	41401146720	Maniglia / Handle / Griff / Poignée / Tirador