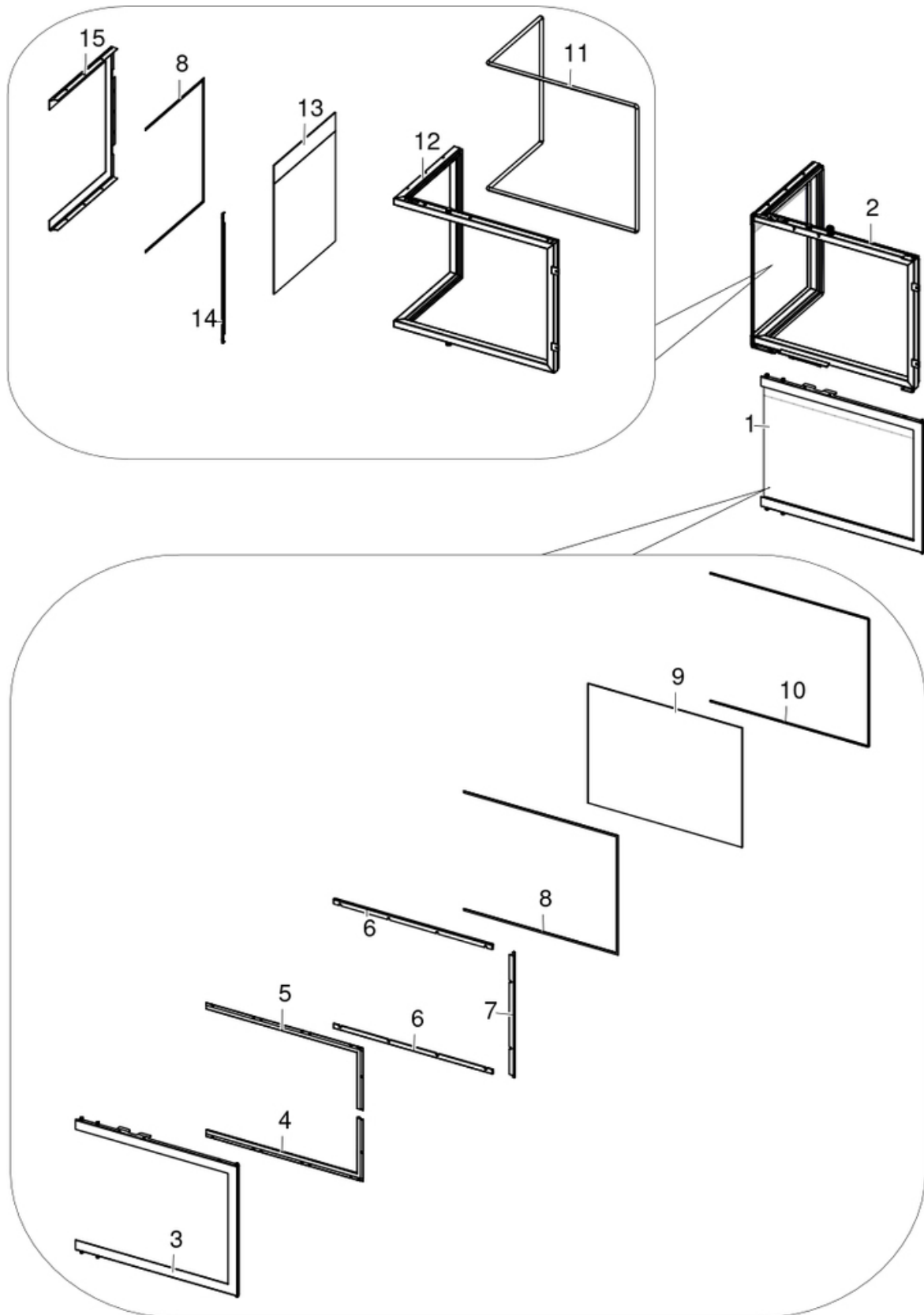


## PLASMA 75 DX Q

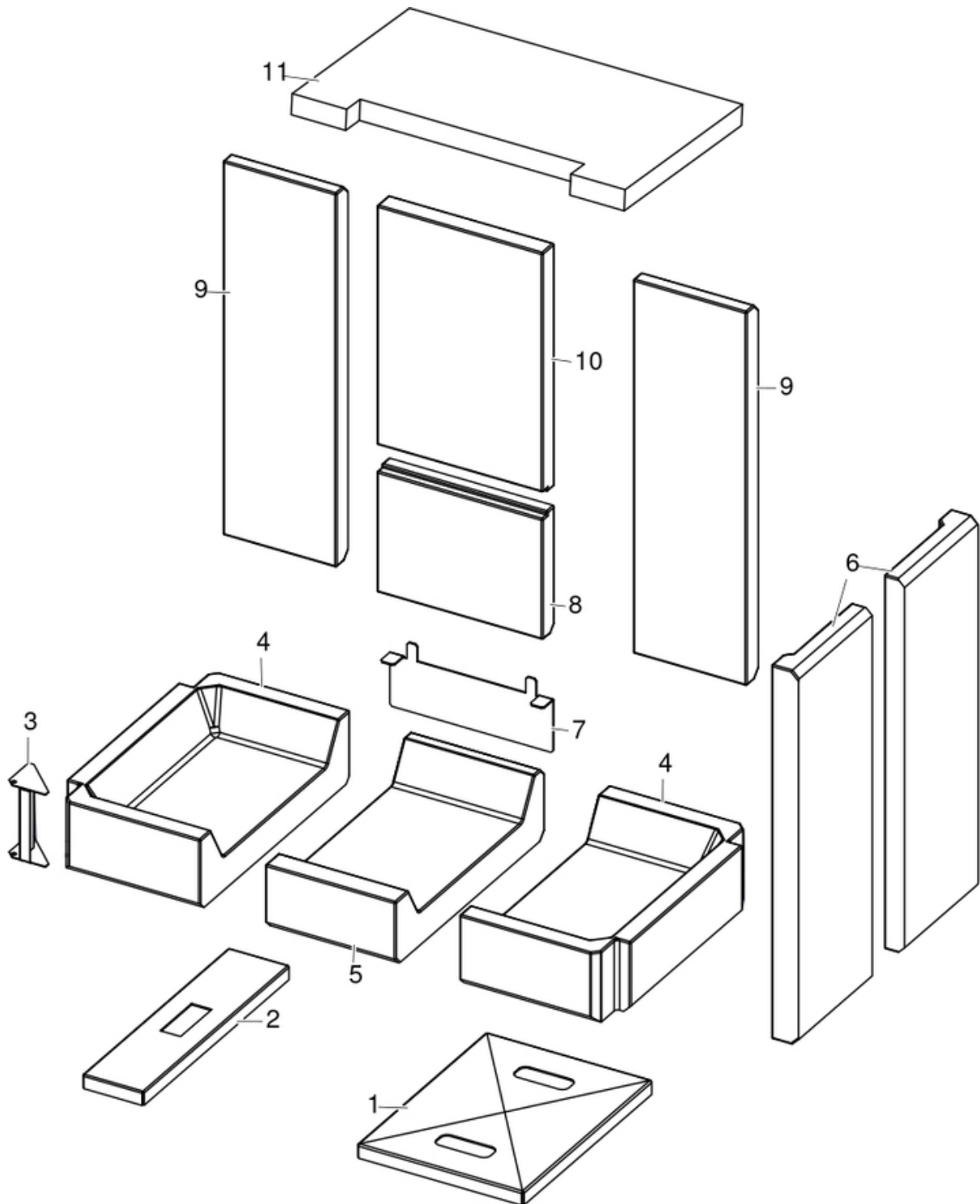
Gruppo Porta / Fire door / Feuertür / Porte foyer / Puerta hogar



N°	Codice/Code	Descrizioni / Description / Beschreibung / Description / Descripcion
1	41421803351	Porta laterale / Side door / Seitentür / Porte latérale / Puerta lateral
2	41421812550	Porta / Door / Tür / Porte / Puerta
3	4141183784000	Porta frontale / Frontal door / Vordere Tür / Porte frontal / Puerta frontal
4	4141183683000	Deflettore inferiore / Lower deflector / Unteres Leitblech / Déflecteur inférieur / Deflector inferior
5	4141183673000	Deflettore superiore / Upper deflector / Oberes Leitblech / Déflecteur supérieur / Deflector superior
6	41311800520	Profilo fermavetro / Fastening bracket profile / Haltebügel für Scheibenfest Profil / Profil patte de fixation / Perfil fermacrystal
7	41311800620	Profilo fermavetro orizzontale / Horizontal Fastening bracket profile / Haltebügel für Scheibenfest Profil Horizontal / Profil patte de fixation Horizontal / Perfil fermacrystal Horizontal
8	4120573A	Guarnizione a nastro 8 mm (5 mt.) per porta / Door strip gasket 8 mm (5 m) / Türbanddichtung 8 mm (5 m) / Joint ruban 8 mm (5 m) pour porte / Guarnición de cinta para puerta 8 mm (5 m)
8	4120573B	Guarnizione a nastro 8 mm (50 mt.) per porta / Door strip gasket 8 mm (50 m) / Türbanddichtung 8 mm (50 m) / Joint ruban 8 mm (50 m) pour porte / Guarnición de cinta para puerta 8 mm (50 m)
9	41701800301	Vetroceramico con serigrafia / Glass ceramic with screen printing / Glaskeramik mit Siebdruck / Vitrocéramique avec sérigraphie / Vitrocéramica con serigrafía
10	41201801000A	Cordino fibroceramico Ø 6 mm (5 m.) / Ceramic fibre cord Ø 6 mm (5 m.) / Keramikfaserschnur Ø 6 mm (5 m) / Cordon en fibre céramique Ø 6 mm (5 m) / Junta a cuerda de fibra cerámica Ø 6 mm (5 m)
10	41201801000B	Cordino fibroceramico Ø 6 mm (50 m.) / Ceramic fibre cord Ø 6 mm (50 m.) / Keramikfaserschnur Ø 6 mm (50 m) / Cordon en fibre céramique Ø 6 mm (50 m) / Junta a cuerda de fibra cerámica Ø 6 mm (50 m)
10	41201801000C	Cordino fibroceramico Ø 6 mm + silicone (2,5 m.) / Ceramic fibre cord Ø 6 mm + silicon (2,5 m.) / Keramikfaserschnur Ø 6 mm + Silikon (2,5 m) / Cordon en fibre céramique Ø 6 mm + silicón (2,5 m) / Junta a cuerda de fibra cerámica Ø 6 mm + silicón (2,5 m)
11	41201704400A	Guarnizione Tricotex (5 mt) / Tricotex gasket (5 mt) / Dichtung Tricotex (5 mt) / Joint Tricotex (5 mt) / Junta Tricotex (5 mt)
11	41201704400B	Guarnizione Tricotex (50 mt) / Tricotex gasket (50 mt) / Dichtung Tricotex (50 mt) / Joint Tricotex (50 mt) / Junta Tricotex (50 mt)
11	41201704400C	Guarnizione Tricotex + silicone (5 mt) / Tricotex gasket + silicone (5 mt) / Dichtung Tricotex + Silikon (5 mt) / Joint Tricotex + silicone (5 mt) / Junta Tricotex + silicona (5 mt)
12	4141183794000	Porta completa / Complete door / Komplette Tür / Porte complète / Puerta completa
13	41701800101	Vetroceramico laterale con serigrafia / Lateral glass ceramic with silk-screen printing / Seitliche Glaskeramik mit Siebdruck / Vitrocéramique latérale avec sérigraphie / Cerámica de vidrio lateral con serigrafía
14	4141183763100	Profilo fermavetro / Fastening bracket profile / Haltebügel für Scheibenfest. Profil / Profil patte de fixation / Perfil fermacrystal
15	4141183773000	Porta fissa / Fixed door / Feste Tür / Porte fixe / Puertas fijas

## PLASMA 75 DX Q

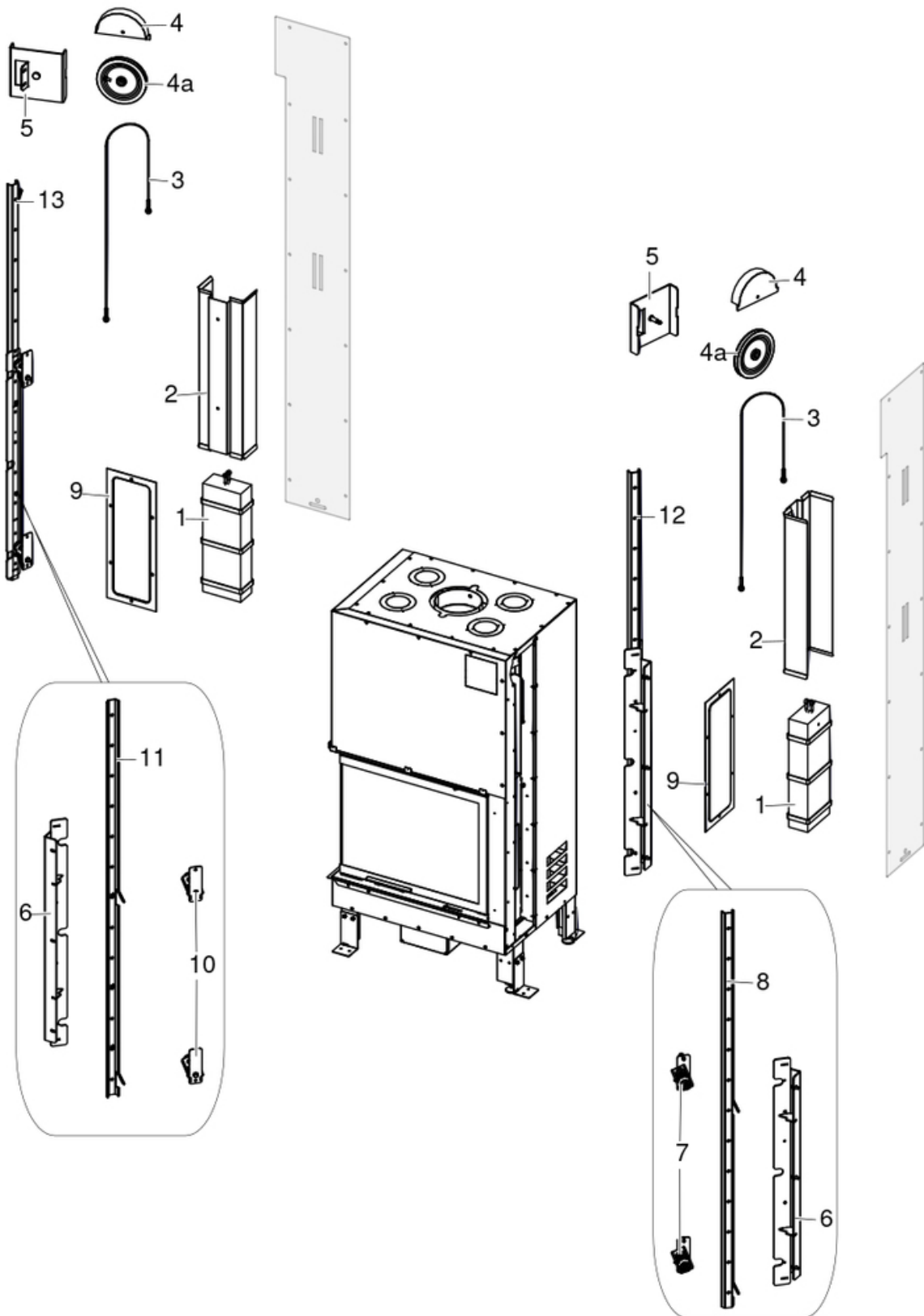
Gruppo Alutec / Gruppo Alutec / Gruppo Alutec / Gruppo Alutec / Gruppo Alutec



N°	Codice/Code	Descrizioni / Description / Beschreibung / Description / Descripción
1	41401028730	Supporto alutec / Alutec bracket / Alutec Gestell / Support Alutec / Soporte Alutec
2	41401704630	Supporto Alutec 90 / Alutec 90 bracket / Alutec 90 Gestell / Support Alutec 90 / Soporte Alutec 90
3	4141181804000	Tamponazione Alutec / Alutec filling / Alutec Füllung / Tamponnement alutec / Taponamiento Alutec
4	41151705200	Fondo Dx/Sx / Left/right bottom / Linker/rechter Boden / Sol droite/gauche / Fondo DRCH/IZQD
5	41151705300	Piano fuoco centrale / Centrale fire bed / Mittlere Brennebene / Plaque foyer centrale / Piso del hogar central
6	41151705700	Alutec laterale / Side Alutec / Seitliches Alutec / Latéral Alutec / Lateral Alutec
7	41411838230	Distanziale Alutec / Alutec spacer / Alutec-Abstandshalter / Entretoise Alutec / Espaciador Alutec
8	41151705400	Schienale centrale / Central rear back / Mittlere Rückseite / Dos centrale / Parte central trasera
9	41151705600	Alutec laterale / Side Alutec / Seitliches Alutec / Latéral Alutec / Lateral Alutec
10	41151602300	Schiena centrale superiore in Alutec® / Alutec® central superior back / Rückwand zentral höher aus Alutec® / Fond centrale supérieur en Alutec® / Parte trasera central superior en Alutec®
11	41151800600	Vermiculite / Vermiculite / Vermiculite / Vermiculite / Vermiculite

## PLASMA 75 DX Q

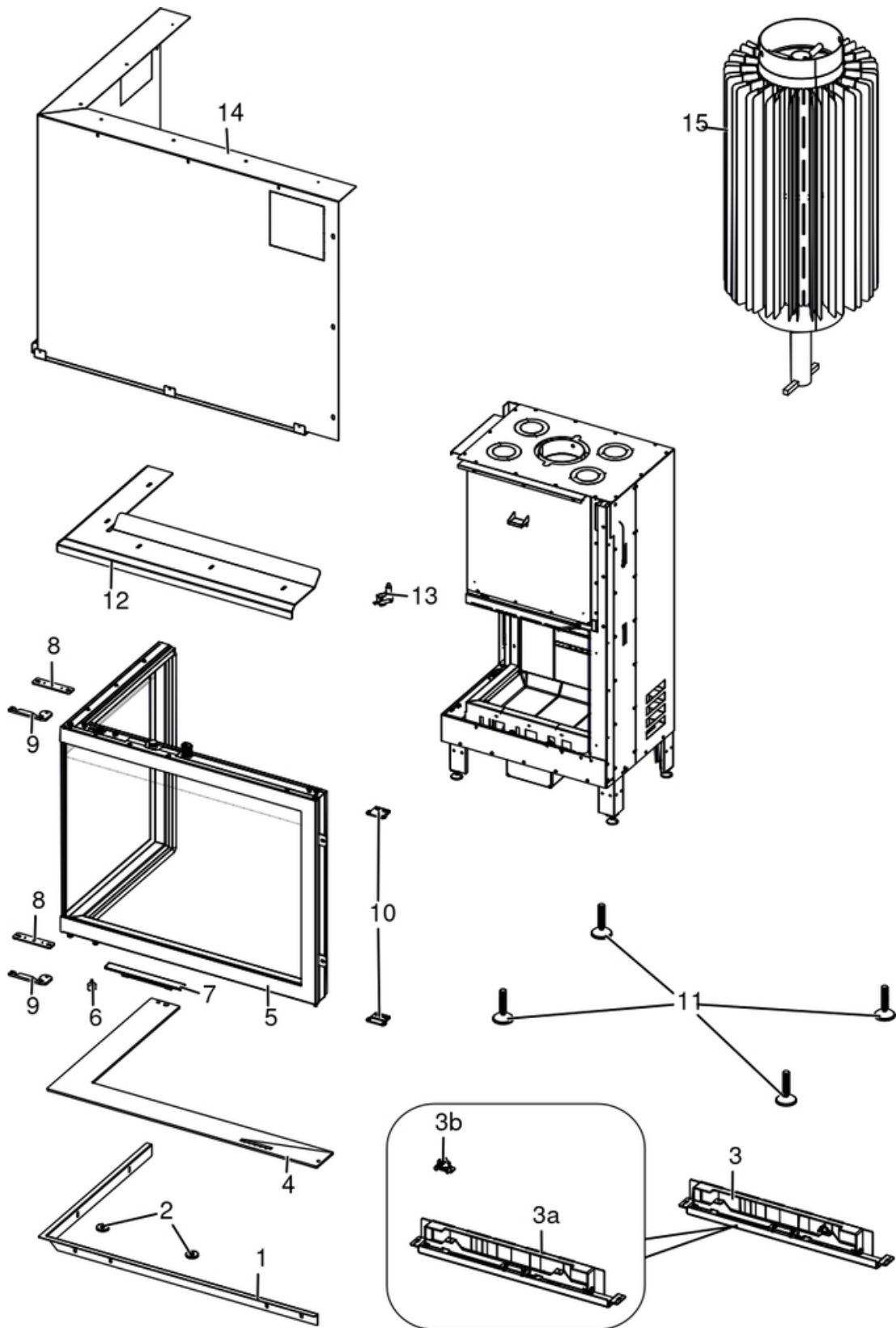
Gruppo scorrimento / Gruppo scorrimento / Gruppo scorrimento / Gruppo scorrimento / Gruppo scorrimento



N°	Codice/Code	Descrizioni / Description / Beschreibung / Description / Descripcion
1	41401827050	Contrappeso / Counterweight / Gegengewicht / Contrepoids / Contrapeso
2	41401803530	Guida contrappeso / Counterweight guide / Gegengewichtsführung / Guide de contrepoids / Guía de contrapeso
3	412008019	Tirante fune / Steel anchor cable / Seilspannstange / Tirant câble en acier / Tirante sogà
4	41201007600	Gruppo carrucola / Pulley assembly / Seilzuggruppe / Groupe poulie / Grupo garrucha
4a	412008004	Gruppo carrucola / Pulley assembly / Seilzuggruppe / Groupe poulie / Grupo garrucha
5	41401119240V	Supporto carrucola / Pulley support / Haltebügel für Seilzuggruppe / Support poulie / Soporte garrucha
6	4141184014000	Staffa spalla / Bracket / Halterung / Support / Soporte
7	41801703250	Carrello completo DX / Complete right trolley / Komplette rechte Wagen / Roulante complète droit / Carrito completo derecho
8	41801702900	Guida LAN30K / Slider LAN30K / Schiene LAN30K / Glissière LAN30K / Guia LAN30K
9	41401703300	Tappo struttura / Structure plug / Strukturklappe / Clapet de la structure / Tapón estructura
10	41801703350	Carrello completo SX / Complete left trolley / Komplette linke Wagen / Roulante complète gauche / Carrito completo izquierdo
11	41801703000	Guida LAN30K / Slider LAN30K / Schiene LAN30K / Glissière LAN30K / Guia LAN30K
12	41802199850	Staffa+guida Dx+carrello / Bracket + right guide + trolley / Halterung + rechte Führung + Wagen / Support + guide droit + chariot / Soporte + guía derecha + carro
13	41802199750	Staffa+guida Sx+carrello / Bracket + left guide + trolley / Halterung + linke Führung + Wagen / Support + guide gauche + chariot / Soporte + guía izquierda + carro

## PLASMA 75 DX Q

Gruppo struttura / Gruppo struttura / Gruppo struttura / Gruppo struttura / Gruppo struttura



N°	Codice/Code	Descrizioni / Description / Beschreibung / Description / Descripción
1	4141183813000	Profilo copribordo / Edge cover profile / Kanten Abdeckprofil / Profil protège-bord / Perfil de reborde
2	41801657900	Magneti (pz.2) / Magnet (pcs.2) / Magnet (stk. 2) / Aimant (pcs.2) / Imán (pz.2)
3	437017063	Gruppo registro / Register group / Register Gruppe / Group registre / Grupo registro
3a	41422000750	Carrello completo / Complete trolley / Komplettes Trolley / Trolley complet / Carro completo
3b	437018139	Completamento registro / Register completion / Ergänzung Einstellhebels / Complétion registre / Finalización de registro
4	4141188391100	Base superiore / Upper base / Obere Basis / Base supérieure / Base superior
5	41421803250	Porta completa / Complete door / Komplette Tür / Porte complète / Puerta completa
6	41201704500	Supporti antivibranti (10pz) / Anti-vibration supports (10pcs) / Schwingungsdämpfend Halterungen (10 Stck.) / Support pour éléments antivibrations (10 pcs) / Apoyo anti-vibraciones (10 pzs)
7	41411722140P	Maniglia / Handle / Griff / Poignée / Tirador
8	4141182092000	Staffa supporto maniglia / Bracket for handle / Haltebügel für Griff / Support de poignée / Soporte de manija
9	4141182101000	Maniglia inferiore / Lower handle / Unterer Griff / Poignée inférieure / Manija inferior
10	4141182083000	Cerniera porta / Door hinge / Türscharnier / Charnière de porte / Bisagra de puerta
11	412008041	Piedini di appoggio (4 pz.) / Support feet (4 pcs.) / Einstellfüße (4 Stck.) / Vérins d'appui (4 p.es) / Pies de apoyo (4 piezas)
12	4141189384100	Deflettore vetro Dx / Right glass deflector / Glas Leitblech rechts / Déflecteur vitre droit / Deflector vidrio derecho
13	4160457	Pulsante per l'interruzione dell'alimentazione elettrica / power supply on-off button / Taste zur Unterbrechung der Stromversorgung / Bouton d'arrêt de l'alimentation électrique / Botón de corte de la alimentación eléctrica
14	41401805230	Mantello superiore Dx / Upper right cover / Obere rechte Abdeckung / Couverture supérieure droite / Cobertura superior derecha
15	41801904150	Kit scambiatore / Kit exchanger / Kit Austausch / Kit échangeur / Kit intercambiador