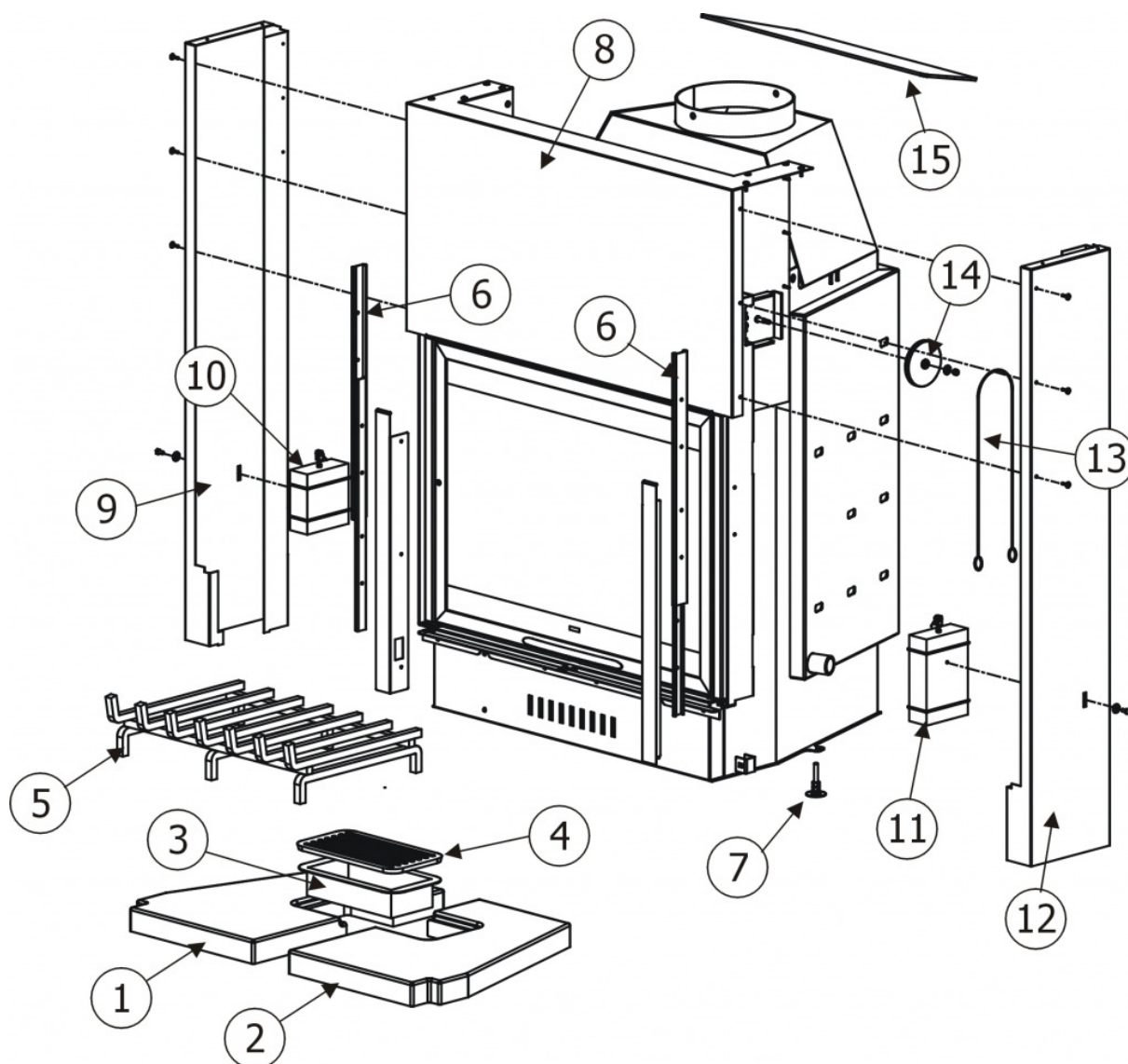


HYDROSYSTEM F80

Componenti / Components / Bautelie / Composants / Componentes

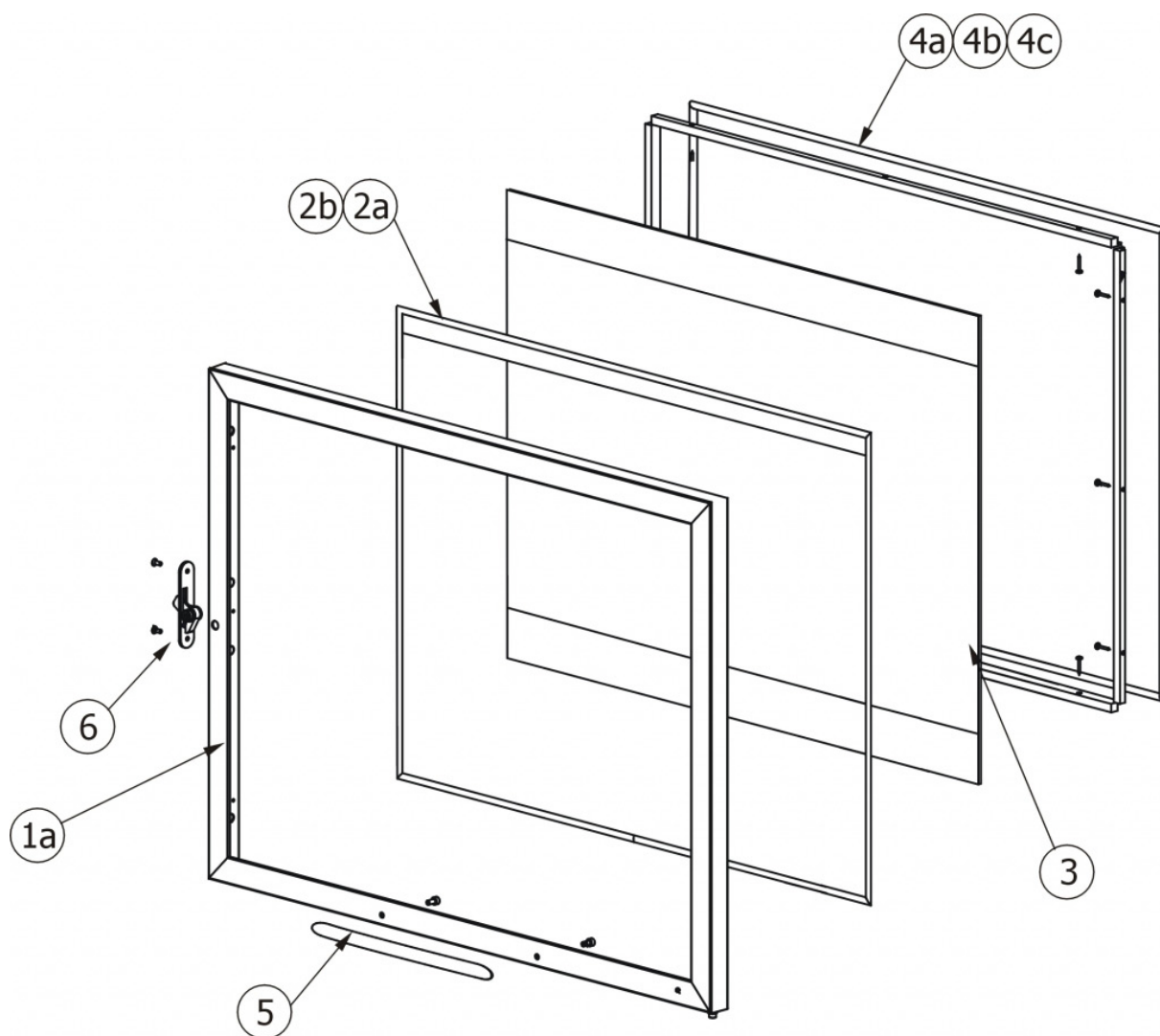


N°	Codice/Code	Descrizioni / Description / Beschreibung / Description / Description
1	4130872	Piano fuoco SX in ghisa / cast iron L. fire bed / Li. Brennebene aus Gusseisen / Plaque foyère G. en fonte / Piso del hogar IZDA de arrabio
2	4130873	Piano fuoco DX in ghisa / cast iron R. fire bed / Re. Brennebene aus Gusseisen / Plaque foyère D. en fonte / Piso del hogar DCHA de arrabio
3	4140110	Cassetto cenere / Ash drawer / Aschekasten / Tiroir à cendres / Cajón ceniza
4	4141187471000	Griglia cenere 160X295 / GRILLE 160X295 / ROST 160X295 / GRILLE 160X295 / REJELLA 160X295
5	42040873	Paraceppi-Portalegna in acciaio / Steel log guard-wood rack / Holzscheithalterung / Grille de foyer pare-buches / Chapa frontal parabrasa
6	42030473	Guida di scorrimento DX/SX / R./L. sliding guide / Re./Li. Laufschiene / Rail de guidage D./G. / Guía de deslizamiento DCHA/IZDA
7	412008041	Piedini di appoggio (4 pz.) / Support feet (4 pcs.) / Einstellfüße (4 Stck.) / Vérins d'appui (4 p.es) / Pies de apoyo (4 piezas)
8	42040860	Carter frontale / Front casing / Vorderes Gehäuse / Carter antérieur / Carter frontal
9	42040861	Carter in acciaio SX completo di viti / L. steel casing with screws / Li. Stahlgehäuse mit Schrauben / Carter G. en acier avec vis / Carter de acero IZDO provisto de tornillos
10	42030522	Contrappeso lato SX 6 Kg. / L. side counterweight 6 Kg. / Gegengewicht li. Seite 6 kg / Contrepoids côté G. 6 Kg. / Contrapeso lado IZDO 6 Kg

11	42030521	Contrappeso lato DX 8,6 Kg. / R. side counterweight 8.6 Kg. / Gegengewicht re. Seite 8,6 kg / Contrepoids côté D. 8,6 Kg. / Contrapeso lado DCHO 8,6 Kg
12	42040862	Carter in acciaio DX completo di viti / R. steel casing with screws / Re. Stahlgehäuse mit Schrauben / Carter D. en acier avec vis / Cáster de acero DCHO provisto de tornillos
13	4120397	Tirante fune in acciaio Ø 1,9 L. 1000 / Steel anchor cable Ø 1,9 L. 1000 / Stahl Seilaufhängung Ø 1,9 L. 1000 / Tirant câble en acier Ø 1,9 L. 1000 / Tirante soga de acero Ø 1,9 L. 1000
14	42030331	Gruppo carrucola / Pulley assembly / Seilzuggruppe / Groupe poulie / Grupo garrucha
15	42040872A	Deflettore fumi / Smoke deflector / Rauchleitblech / Déflecteur de fumées / Deflector humos

HYDROSYSTEM F80

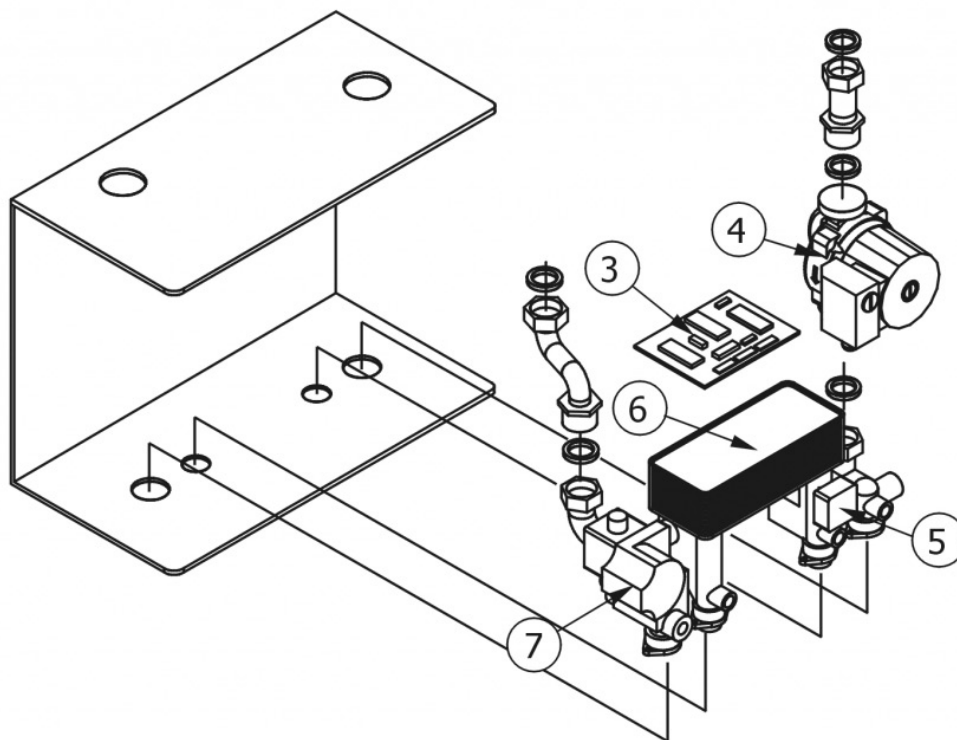
Porta fuoco / Fire door / Feuertür / Porte foyer / Puerta hogar



N°	Codice/Code	Descrizioni / Description / Beschreibung / Description / Descripción
1a	4202129	Porta completa finitura nero verniciato / Complete painted black door / Komplette Tür Ausführung Schwarz lackiert / Porte complète finition laquée noire / Puerta completa acabado negro barnizado
1b	42021290	Telaio porta finitura nero verniciato / Painted black door frame / Türrahmen Ausführung Schwarz lackiert / Cadre porte finition laquée noire / Armazón acabado negro barnizado
2a	4120573A	Guarnizione a nastro 8 mm (5 mt.) per porta / Door strip gasket 8 mm (5 m) / Türbanddichtung 8 mm (5 m) / Joint ruban 8 mm (5 m) pour porte / Guarnición de cinta para puerta 8 mm (5 m)
2b	4120573B	Guarnizione a nastro 8 mm (50 mt.) per porta / Door strip gasket 8 mm (50 m) / Türbanddichtung 8 mm (50 m) / Joint ruban 8 mm (50 m) pour porte / Guarnición de cinta para puerta 8 mm (50 m)
3	4170161	Vetroceramico con guarnizione 8 mm / Glass with gasket 8 mm / Glaskeramikscheibe mit Dichtung 8 mm / Vitrocéramique avec joint 8 mm / Cristal cerámico con guarnición de 8 mm
4a	4120103A	Cordino fibroceramico Ø 10 mm (5 mt.) / Ceramic fibre cord Ø 10 mm (5 m) / Keramikfaserschnur Ø 10 mm (5 m) / Cordon en fibre céramique Ø 10 mm (5 m) / Junta a cuerda de fibra cerámica Ø 10 mm (5 m)
4b	4120103B	Cordino fibroceramico Ø 10 mm (50 mt.) / Ceramic fibre cord Ø 10 mm (50 m) / Keramikfaserschnur Ø 10 mm (50 m) / Cordon en fibre céramique Ø 10 mm (50 m) / Junta a cuerda de fibra cerámica Ø 10 mm (50 m)
4c	41201031	Kit sostituzione cordino (cordino+silicone) Ø 10 mm / Cord replacement kit (cord + silicon) Ø 10 mm / Schnuraustauschsatz (Schnur+Silikon) Ø 10 mm / Kit remplacement cordon (cordon + silicone) Ø 10 mm / Kit sustitución junta a cuerda (junta a cuerda+silicón) Ø 10 mm
5a	4120259	Maniglia satinata / Satin-finished handle / Satinierter Griff / Poignée satinée / Tirador satinado
6	42020725	Serratura con viti di fissaggio / Lock with fastening screws / Schloss mit Befestigungsschrauben / Serrure avec vis de fixation / Cerradura con tornillos de fijación

HYDROSYSTEM F80

Centralina e kit acqua sanitaria / Domestic water kit and control unit / Steuereinheit und Brauchwassersatz / Tableau de commande et kit eau sanitaire / Centralita y kit agua sanitaria



N°	Codice/Code	Descrizioni / Description / Beschreibung / Description / Descripción
1	4014508042	Centralina regolazione temperatura / Temperature adjustment control unit / Steuereinheit Temperatureinstellung / Tableau de commande réglage de la température / Centralita regulación temperatura
1	4160345	Centralina regolazione temperatura / Temperature adjustment control unit / Steuereinheit Temperatureinstellung / Central de réglage de la température / Centralita regulación temperatura
2	41451000500	Sonda temperatura per TC110 / Temperature sensor for TC110 / Temperaturfühler für TC110 / Sonde température pour TC110 / Sonda temperatura para TC110
3	4160317A	Scheda madre / Motherboard / Hauptplatine / Carte mère / Tarjeta madre
4	41501003200	Pompa di circolazione acqua / Water circulation pump / Umwälzpumpe / Pompe de circulation eau / Bomba circulación agua
4	4160317B	Pompa di circolazione acqua / Water circulation pump / Umwälzpumpe / Pompe de circulation eau / Bomba

		circulación agua
5	4160317C	Flussostato / Air flow sensor / Flusswächter / Fluxostat / Flujostato
6	4160317D	Scambiatore a piastre / Plate heat exchanger / Plattenwärmetauscher / Échangeur à plaques / Intercambiador a placas
7	41500901400	Valvola 3 vie / 3-way valve / Dreiwegeventil / Soupape à 3 voies / Valvùla a 3 vías
7	4160317E	Valvola deviatrice a 3 vie / 3-way deviator valve / 3-Wegeumleitventil / Soupape de déviation à 3 voies / Válvula desviadora de 3 vías