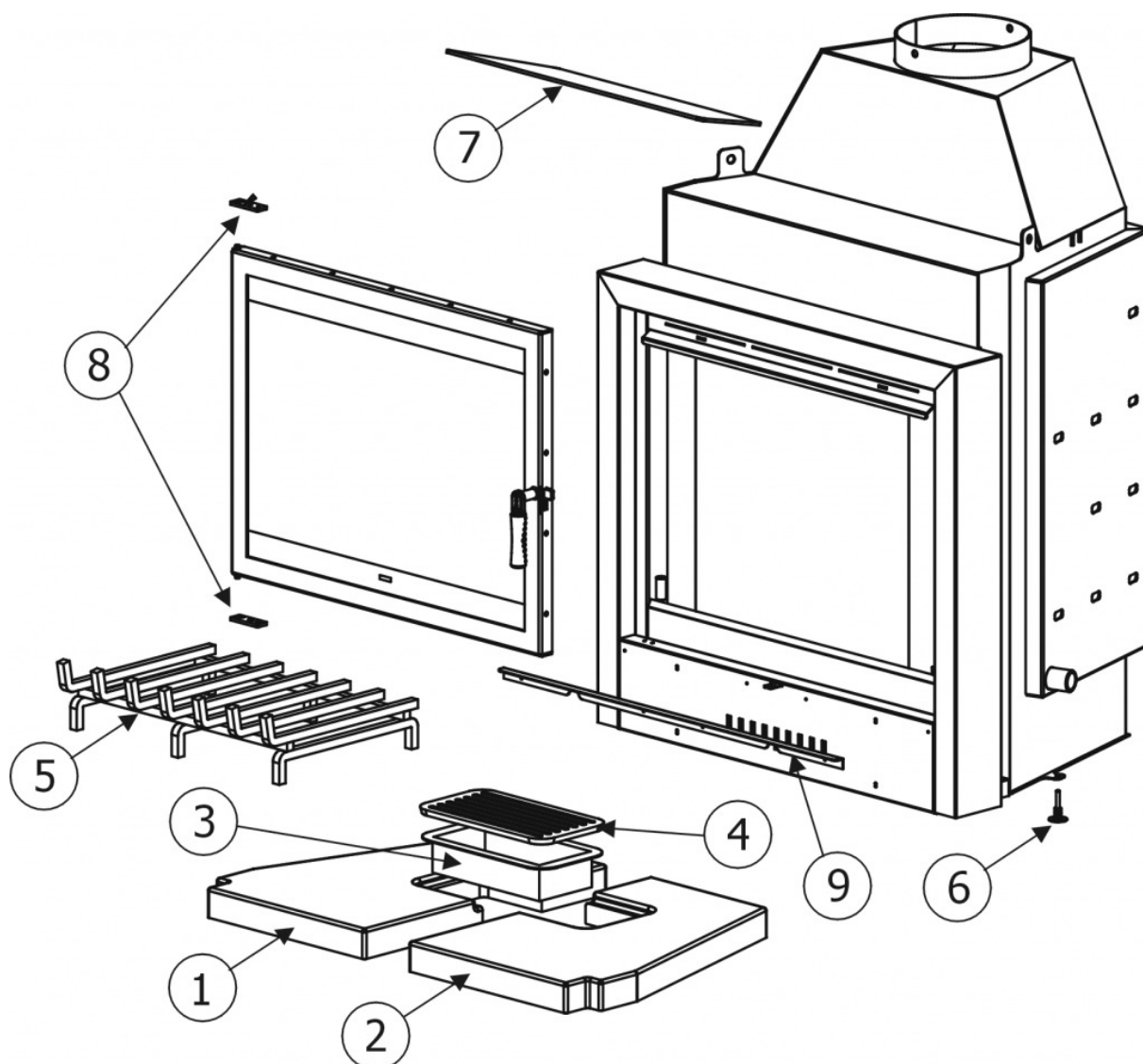


HYDROSYSTEM F80/A

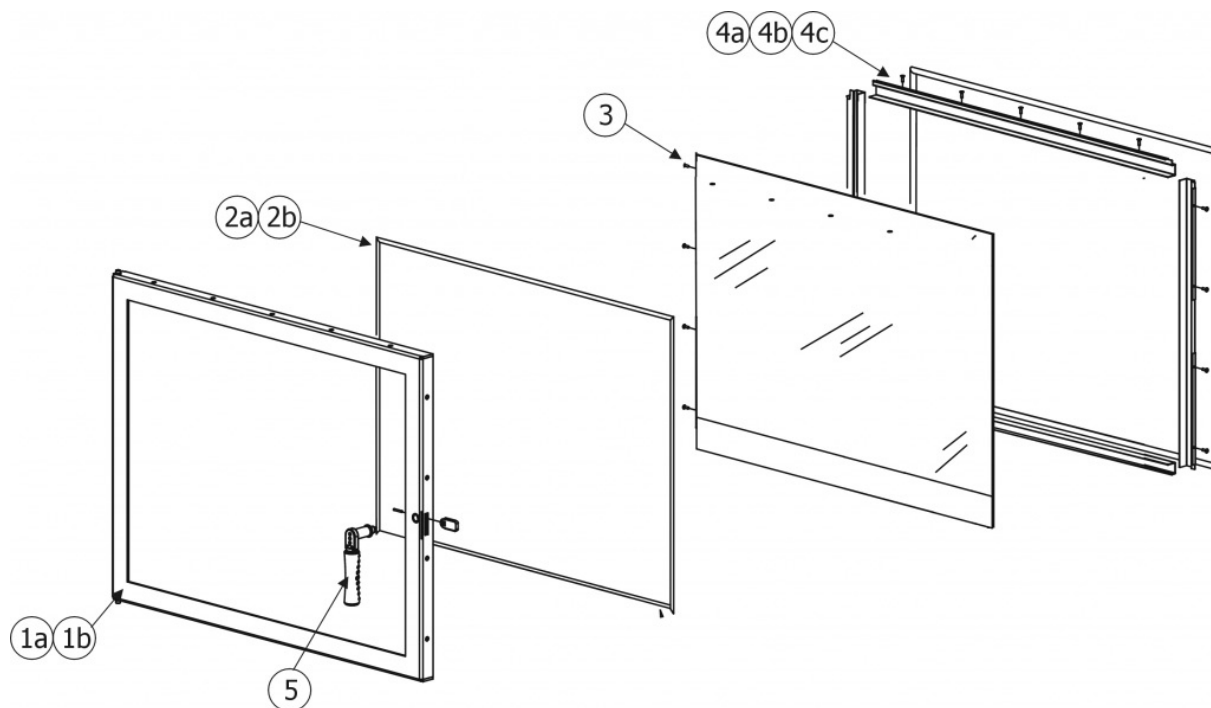
Componenti / Components / Bautelie / Composants / Componentes



N°	Codice/Code	Descrizioni / Description / Beschreibung / Description / Descripcion
1	4130872	Piano fuoco SX in ghisa / cast iron L. fire bed / Li. Brennebene aus Gusseisen / Plaque foyère G. en fonte / Piso del hogar IZDA de arrabio
2	4130873	Piano fuoco DX in ghisa / cast iron R. fire bed / Re. Brennebene aus Gusseisen / Plaque foyère D. en fonte / Piso del hogar DCHA de arrabio
3	4140110	Cassetto cenere / Ash drawer / Aschekasten / Tiroir à cendres / Cajón ceniza
4	4141187471000	Griglia cenere 160X295 / GRILLE 160X295 / ROST 160X295 / GRILLE 160X295 / REJELLA 160X295
5	42040873	Paraceppi-Portalegna in acciaio / Steel log guard-wood rack / Holzscheithalterung / Grille de foyer pare-buches / Chapa frontal parabrasa
6	412008041	Piedini di appoggio (4 pz.) / Support feet (4 pcs.) / Einstellfüße (4 Stck.) / Vérins d'appui (4 p.es) / Pies de apoyo (4 piezas)
7	42040872A	Deflettore fumi / Smoke deflector / Rauchleitblech / Déflecteur de fumées / Deflector humos
8	42040885	Cerniere porta con viti di fissaggio (2 pz.) / Door hinge with fastening screw (2 pcs.) / Türscharniere mit Befestigungsschrauben (2 Stck.) / Charnières porte avec vis de fixation (2 pièces) / Bisagras puerta con tornillos de fijación (2 piezas)
9	42040871	Profilo copri bordo nero / Black edge cover profile / Kantenabdeckprofil Schwarz / Profil protège-bord noir / Perfil de reborde negro

HYDROSYSTEM F80/A

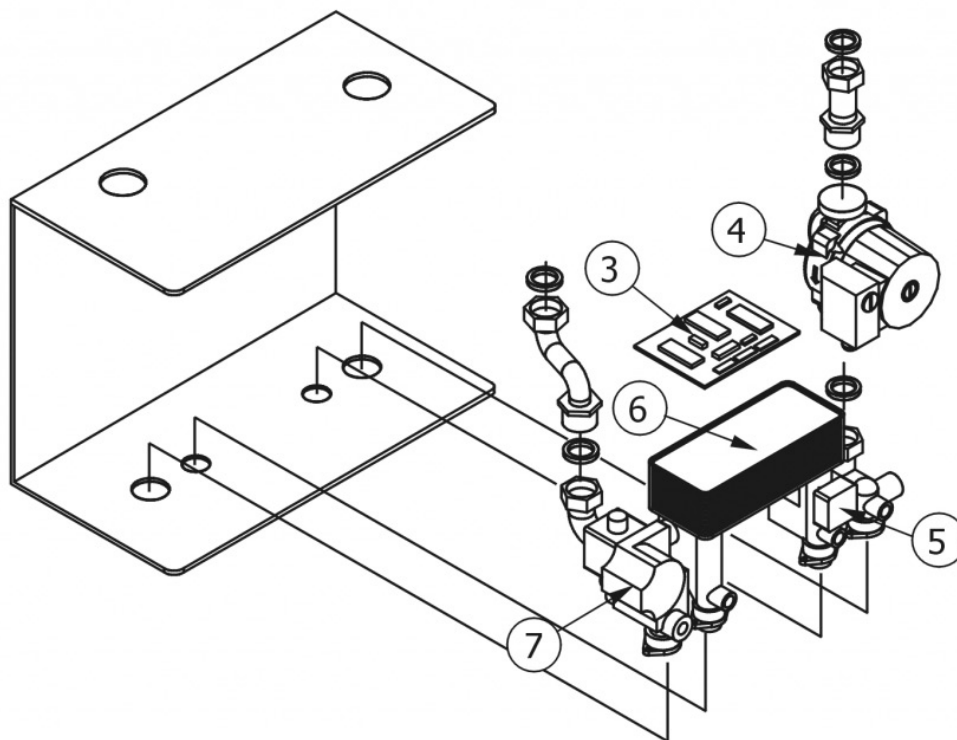
Porta fuoco / Fire door / Feuertür / Porte foyer / Puerta hogar



N°	Codice/Code	Descrizioni / Description / Beschreibung / Description / Descripción
1a	4202145	Porta completa finitura nero verniciato / Complete painted black door / Komplette Tür Ausführung Schwarz lackiert / Porte complète finition laquée noire / Puerta completa acabado negro barnizado
1b	42021450	Telaio porta finitura nero verniciato / Painted black door frame / Türrahmen Ausführung Schwarz lackiert / Cadre porte finition laquée noire / Armazón acabado negro barnizado
2a	4120573A	Guarnizione a nastro 8 mm (5 mt.) per porta / Door strip gasket 8 mm (5 m) / Türbanddichtung 8 mm (5 m) / Joint ruban 8 mm (5 m) pour porte / Guarnición de cinta para puerta 8 mm (5 m)
2b	4120573B	Guarnizione a nastro 8 mm (50 mt.) per porta / Door strip gasket 8 mm (50 m) / Türbanddichtung 8 mm (50 m) / Joint ruban 8 mm (50 m) pour porte / Guarnición de cinta para puerta 8 mm (50 m)
3	4170161	Vetroceramico con guarnizione 8 mm / Glass with gasket 8 mm / Glaskeramikscheibe mit Dichtung 8 mm / Vitrocéramique avec joint 8 mm / Cristal cerámico con guarnición de 8 mm
4a	4120104A	Cordino fibroceramico Ø 12 mm (5 mt.) / Ceramic fibre cord Ø 12 mm (5 m.) / Keramikfaserschnur Ø 12 mm (5 m) / Cordon en fibre céramique Ø 12 mm (5 m) / Junta a cuerda de fibra cerámica Ø 12 mm (5 m)
4b	4120104B	Cordino fibroceramico Ø 12 mm (50 mt.) / Ceramic fibre cord Ø 12 mm (50 m.) / Keramikfaserschnur Ø 12 mm (50 m) / Cordon en fibre céramique Ø 12 mm (50 m) / Junta a cuerda de fibra cerámica Ø 10 mm (52 m)
4c	41201041	Kit sostituzione cordino (cordino+silicone) Ø 12 mm / Cord replacement kit (cord + silicon) Ø 12 mm / Schnuraustauschsatz (Schnur+Silikon) Ø 12 mm / Kit remplacement cordon (cordon + silicone) Ø 12 mm / Kit sustitución junta a cuerda (junta a cuerda+silicón) Ø 12 mm
5	42021335	Maniglia nichelata con viti di fissaggio / Nickel plated handle with fastening screws / Vernickelter Griff mit Befestigungsschrauben / Poignée nickelée avec vis de fixation / Tirador niquelado con tornillos de fijación

HYDROSYSTEM F80/A

Centralina e kit acqua sanitaria / Domestic water kit and control unit / Steuereinheit und Brauchwassersatz / Tableau de commande et kit eau sanitaire / Centralita y kit agua sanitaria



N°	Codice/Code	Descrizioni / Description / Beschreibung / Description / Descripción
1	4014508042	Centralina regolazione temperatura / Temperature adjustment control unit / Steuereinheit Temperatureinstellung / Tableau de commande réglage de la température / Centralita regulación temperatura
1	4160345	Centralina regolazione temperatura / Temperature adjustment control unit / Steuereinheit Temperatureinstellung / Central de réglage de la température / Centralita regulación temperatura
2	41451000500	Sonda temperatura per TC110 / Temperature sensor for TC110 / Temperaturfühler für TC110 / Sonde température pour TC110 / Sonda temperatura para TC110
3	4160317A	Scheda madre / Motherboard / Hauptplatine / Carte mère / Tarjeta madre
4	41501003200	Pompa di circolazione acqua / Water circulation pump / Umwälzpumpe / Pompe de circulation eau / Bomba circulación agua
4	4160317B	Pompa di circolazione acqua / Water circulation pump / Umwälzpumpe / Pompe de circulation eau / Bomba

		circulación agua
5	4160317C	Flussostato / Air flow sensor / Flusswächter / Fluxostat / Flujostato
6	4160317D	Scambiatore a piastre / Plate heat exchanger / Plattenwärmetauscher / Échangeur à plaques / Intercambiador a placas
7	41500901400	Valvola 3 vie / 3-way valve / Dreiwegeventil / Soupape à 3 voies / Valvùla a 3 vías
7	4160317E	Valvola deviatrice a 3 vie / 3-way deviator valve / 3-Wegeumleitventil / Soupape de déviation à 3 voies / Válvula desviadora de 3 vías