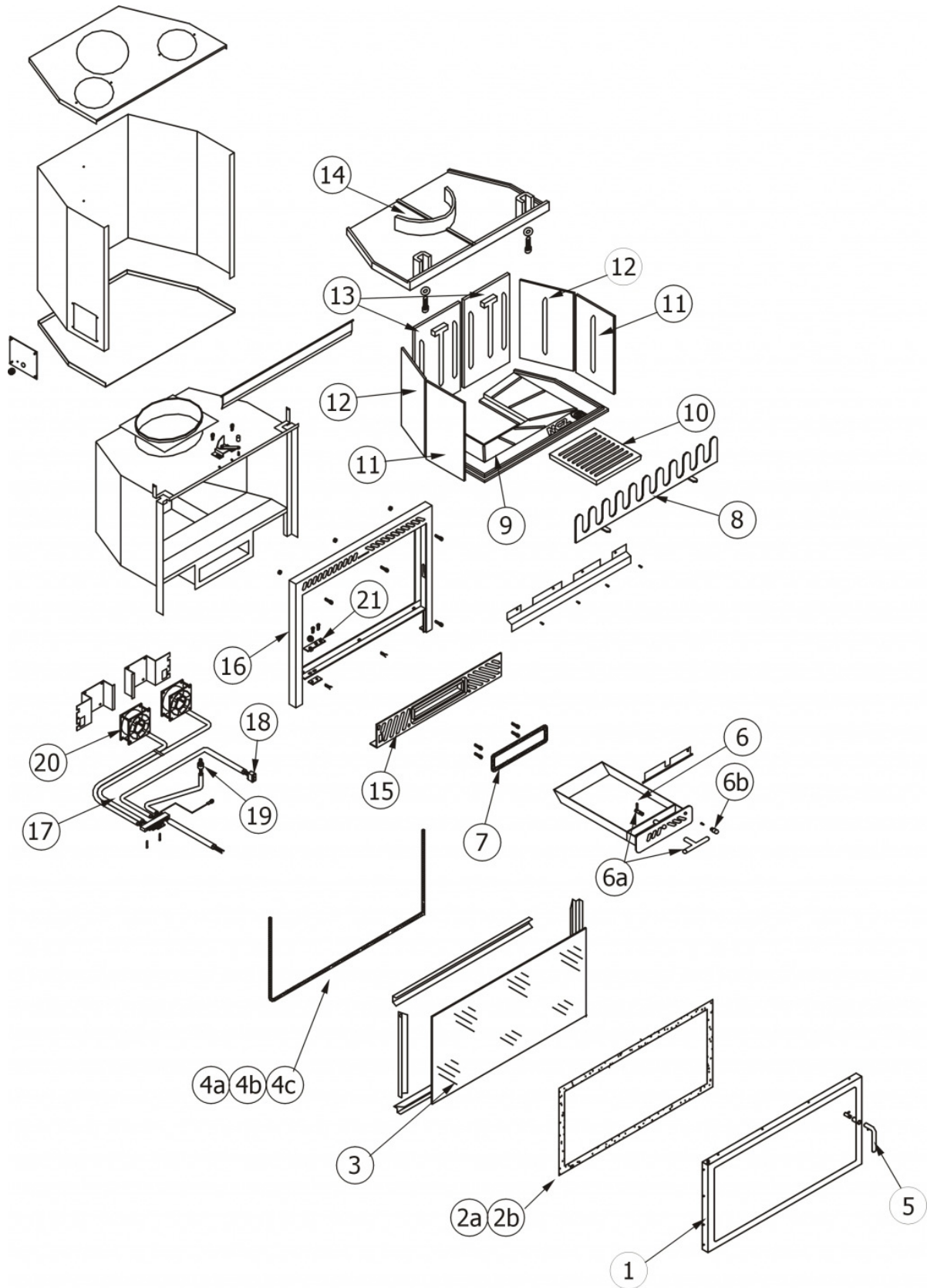


BOXSYSTEM 75 FR

Componenti / Components / Bautelie / Composants / Componentes



N°	Codice/Code	Descrizioni / Description / Beschreibung / Description / Descripción
1	4202127	Porta completa 75 FR finitura nero verniciato / Complete painted black door 75 FR / Komplette Tür Ausführung Schwarz lackiert 75 FR / Porte complète finition laquée noire 75 FR / Puerta completa acabado negro barnizado 75 FR
1	42021271	Telaio porta 75 FR finitura nero verniciato / Painted black door frame 75FR / Türrahmen Ausführung Schwarz lackiert 75 FR / Cadre porte finition laquée noire 75FR / Armazón acabado negro barnizado 75 FR
2a	4120573A	Guarnizione a nastro 8 mm (5 mt.) per porta / Door strip gasket 8 mm (5 m) / Türbanddichtung 8 mm (5 m) / Joint ruban 8 mm (5 m) pour porte / Guarnición de cinta para puerta 8 mm (5 m)
2b	4120573B	Guarnizione a nastro 8 mm (50 mt.) per porta / Door strip gasket 8 mm (50 m) / Türbanddichtung 8 mm (50 m) / Joint ruban 8 mm (50 m) pour porte / Guarnición de cinta para puerta 8 mm (50 m)
3	4170065	Vetroceramico con guarnizione 8 mm / Glass with gasket 8 mm / Glaskeramikscheibe mit Dichtung 8 mm / Vitrocéramique avec joint 8 mm / Cristal cerámico con guarnición de 8 mm
4a	4120104A	Cordino fibroceramico Ø 12 mm (5 mt.) / Ceramic fibre cord Ø 12 mm (5 m.) / Keramikfaserschnur Ø 12 mm (5 m) / Cordon en fibre céramique Ø 12 mm (5 m) / Junta a cuerda de fibra cerámica Ø 12 mm (5 m)
4b	4120104B	Cordino fibroceramico Ø 12 mm (50 mt.) / Ceramic fibre cord Ø 12 mm (50 m.) / Keramikfaserschnur Ø 12 mm (50 m) / Cordon en fibre céramique Ø 12 mm (50 m) / Junta a cuerda de fibra cerámica Ø 10 mm (52 m)
4c	41201041	Kit sostituzione cordino (cordino+silicone) Ø 12 mm / Cord replacement kit (cord + silicon) Ø 12 mm / Schnuraustauschset (Schnur+Silikon) Ø 12 mm / Kit remplacement cordon (cordon + silicone) Ø 12 mm / Kit sustitución junta a cuerda (junta a cuerda+silicón) Ø 12 mm
5	4120252	Maniglia porta / Door Handle / Türgriff / Poignée porte / Tirador
6	42040698	Cassetto cenere completo / Complete ash drawer / Kompletter Aschekasten / Tiroir à cendres complet / Cajón cenizas completo
6a	4120254	Maniglia cassetto / Drawer handle / Kastengriff / Poignée tiroir / Tirador cajón
6b	4120321	Vite regolazione aria comburente / Combustion air regulation screws PRIM.BOX / Einstellschraube Verbrennungsluft PRIM.BOX / Vis de réglage air comburant PRIM.BOX / Tornillos de regulación del aire comburente PRIM.BOX
7	4120104A	Cordino fibroceramico Ø 12 mm (5 mt.) / Ceramic fibre cord Ø 12 mm (5 m.) / Keramikfaserschnur Ø 12 mm (5 m) / Cordon en fibre céramique Ø 12 mm (5 m) / Junta a cuerda de fibra cerámica Ø 12 mm (5 m)
8	42060091	Paraceppi in acciaio / Steel log guard / Holzscheithalterung aus Stahl / Pare-bûches en acier / Chapa frontal parabrasa
9	4130408	Piano fuoco in ghisa / Cast iron fire bed / Feuerstelle aus Gusseisen / Plaque foyère en fonte / Piso del hogar de arrabio
10	4130830	Griglia in ghisa / Cast iron grille 20X20 / Rost aus Gusseisen 20X20 / Grille en fonte 20X20 / Rejilla de arrabio 20X20
11	4130016	Laterale DX-SX in ghisa / cast iron L.-R. side / LI.-RE. Aussenseite aus Gusseisen / Latérale D-G en fonte / Lateral DCHA-IZDA de arrabio
12	4130032	Laterale posteriore DX-SX in ghisa / cast iron L.-R. rear side / LI.-RE. hintere Aussenseite aus Gusseisen / Panneau postérieur D-G en fonte / Lateral posterior DCHA-IZDA de arrabio
13	4130245	Schiena in ghisa (2 pz) / Cast iron back (2 pcs.) / Rückwand aus Gusseisen (2 Stck.) / Dossieret en fonte (2 pièce) / Parte trasera de arrabio (2 piezas)
14	4130606	Deflettore in ghisa con viti di sostegno / Cast iron deflector with support screws / Leitblech aus Gusseisen mit Halteschraube / Déflecteur en fonte avec vis de soutien / Deflector de arrabio con tornillos de soporte
15	42040692	Pannello frontale inferiore con viti di fissaggio / Lower front panel with fastening screws / Vorderes unteres Paneel mit Befestigungsschraube / Panneau antérieur inférieur avec vis de fixation / Panel frontal inferior con tornillos de fijación
16	42040690	Cornice frontale nera / Black front frame / Schwarzer vorderer Rahmen / Encadrement antérieur noir / Marco frontal negro
17	4160021	Cablaggio elettrico / Electrical wiring / Elektrische Verkabelung / Câblage électrique / Cableado eléctrico
18	4120236	Interruttore On/Off / On/Off switch / On/Off Taste / interrupteur On/Off / Interruptor On/Off
19	4180020	Sonda di temperatura per FC 700 / Temperature sensor for FC 700 / Temperaturfühler für FC 700 / Sonde température pour FC 700 / Sonda de temperatura para FC 700
20	4160104	Ventilatore m3/h 100 climasystem / Fan m3/h 100 climasystem / Gebläse m3/h 100 climasystem / Ventilateur m3/h 100 climasystem / Ventilador m3/h 100 climasystem
21	42080082	Piastrina di blocco e regolazione porta / Blocking plate and door adjustment / Sicherheits- und Türeinstellungsblech / Plaque de blocage et réglage porte / Placa de bloqueo y regulación de la puerta