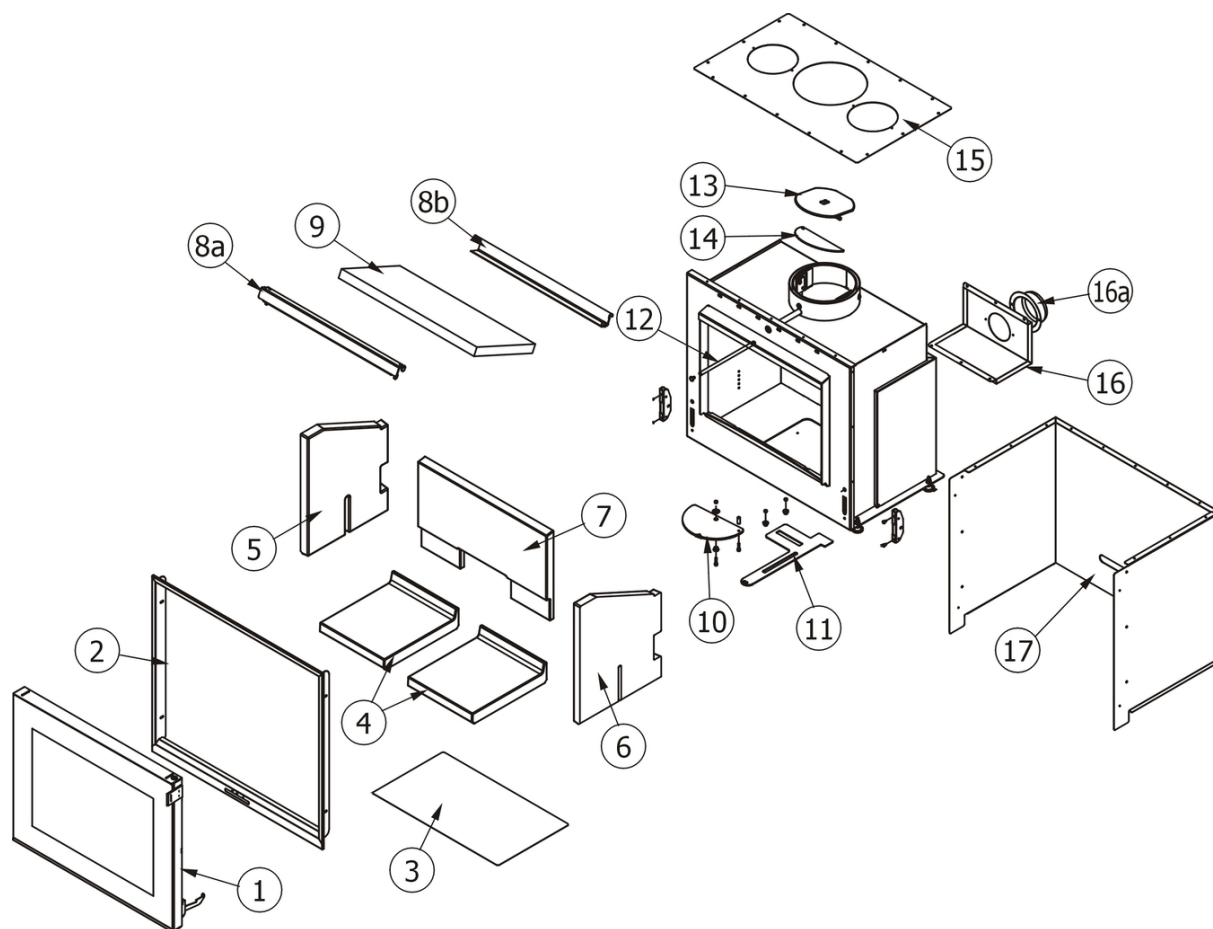


VIVO 70 WOOD

Componenti Struttura Esterna / External structure components / Bauteile Aussenkorpus / Composants structure externe / Componentes estructura externa

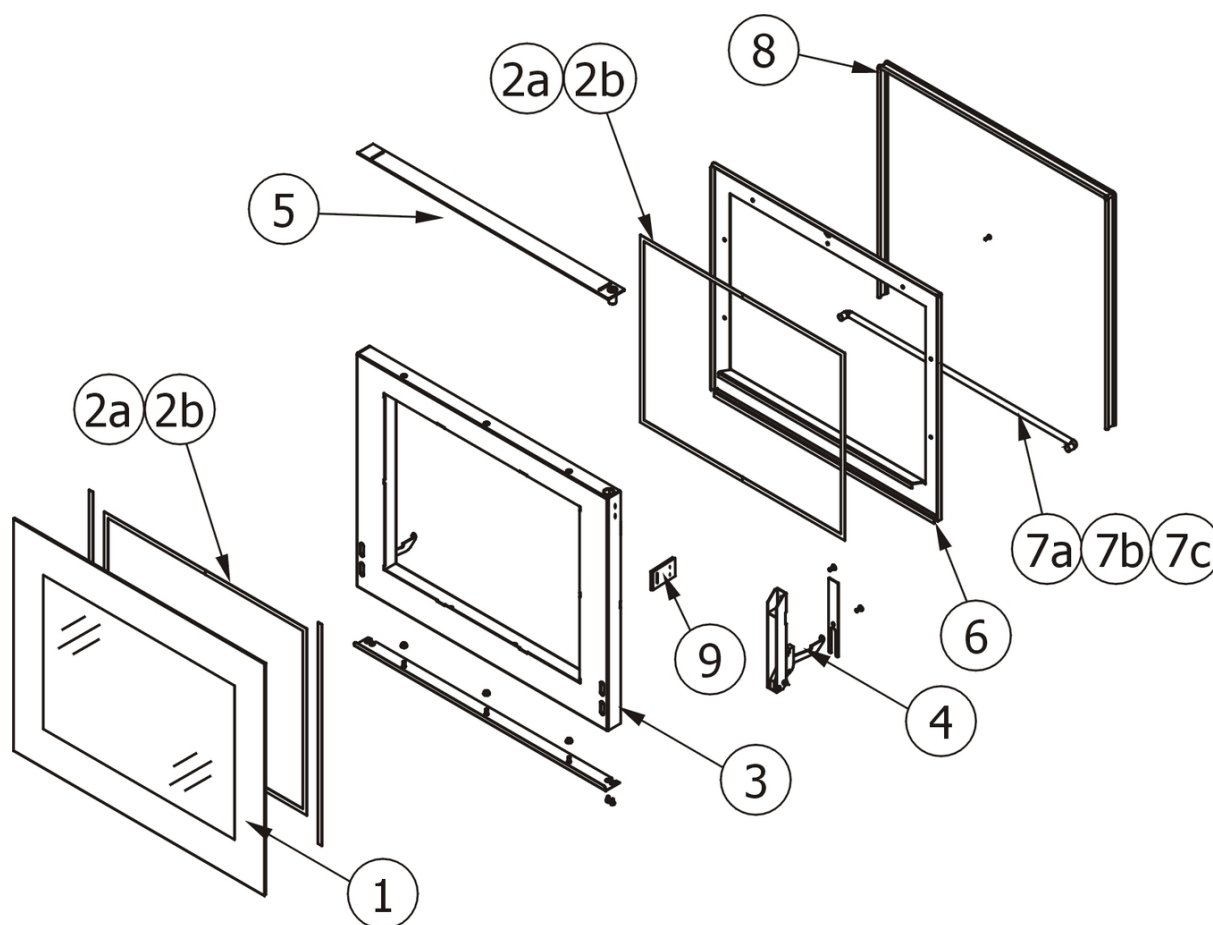


N°	Codice/Code	Descrizioni / Description / Beschreibung / Description / Descripcion
1	41400950650	Porta completa finitura nero verniciato / Black painted complete door / Komplette Tür Ausführung Schwarz lackiert / Porte complète finition laquée noir / Puerta completa acabada negra barnizada
2	41400951040V	Cornice esterna nera / Black outer frame / Schwarzer Außenrahmen / Encadrement externe noir / Marco externo negro
3	42041033B	Supporto Alutec / Alutec bracket / Alutec Gestell / Support Alutec / Soporte Alutec
4	42050291	Piano fuoco in Alutec / Alutec fire bed / Brennebene aus Alutec / Plaque foyère en Alutec / Piso del hogar en Alutec
5	42050294	Laterale SX in Alutec / Alutec L.side / LI. Seitenteil aus Alutec / Côté G. en Alutec / Lateral IZDO en Alutec
6	42050293	Laterale DX in Alutec / Alutec R. side / RE. Seitenteil aus Alutec / Côté D. en Alutec / Lateral DCHO en Alutec
7	42050292	Schiena in Alutec / Alutec back / Rückwand aus Alutec / Fond en Alutec / Parte trasera en Alutec
7	42041033D	Fermo schiena alutec dx / Alutec support Right / Alutec unterstützung Recht / Support alutec droit / Apoyo alutec derecho
7	42041033E	Fermo schiena alutec sx / Alutec support Left / Alutec unterstützung links / Support alutec gauche / Apoyo alutec izquierda
8a	42041035	Supporto deflettore fumi / Smoke deflector support / Rauchleitblechhalterung / Support déflecteur fumées / Soporte deflector humos
8b	41400938330V	Supporto posteriore deflettore fumi / Back smoke deflector support / Hinterer Haltebügel Rauchleitblech / Support supérieur du déflecteur des fumées / Soporte posterior deflector de humos
9	4180138	Deflettore fumi / Smoke deflector / Rauchleitblech / Déflecteur fumées / Deflector humos
10	41400950850	Registro aria comburente / Adjustment for combustion air / Einstellhebels Verbrennungsluft / Registre air comburant / Regulación aire comburente
11	420410341A2	Leva registro aria comburente / Adjustment lever for combustion air / Hebel Verbrennungsluftschieber / Levier registre air comburant / Palanca regulación aire comburente
12	4120080100	Asta valvola fumi / Smoke valve rod / Rauchventil Gleitstangen / Tige clapet fumées / Asta válvula humos

13	4130879	Valvola fumi / Smoke valve / Rauchventil / Clapet fumées / Válvula humos
14	42041039	Deflettore fumi / Smoke deflector / Rauchleitblech / Déflecteur fumées / Deflector humos
15	42041033C	Coperchio superiore in acciaio / Upper steel cover / Obere Abdeckplatte aus Stahl / Couvercle supérieur en acier / Tapadera superior de acero
16	42041033A	Convogliatore aria comburente / Combustion air duct / Verbrennungsluftförderer / Convoyeur air comburant / Canalización de aire comburente
16a	40120165	Flangia Ø 100 mm / Flange Ø 100 mm / Flansch Ø 100 mm / Bride Ø 100 mm / Arandela Ø 100 mm
17	41400950930V	Carter in acciaio / Steel casing / Stahlgehäuse / Carter en acier / Cáster en acero

VIVO 70 WOOD

Porta fuoco / Fire door / Feuertür / Porte foyer / Puerta hogar



N°	Codice/Code	Descrizioni / Description / Beschreibung / Description / Description
1	41700901560	Vetroceramico con guarnizione 8 mm / Glass with gasket 8 mm / Glaskeramikscheibe mit Dichtung 8 mm / Vitroc�eramique avec joint 8 mm / Cristal cer�amico con guarnici�n de 8 mm
2a	4120573A	Guarnizione a nastro 8 mm (5 mt.) per porta / Door strip gasket 8 mm (5 m) / T�rbanddichtung 8 mm (5 m) / Joint ruban 8 mm (5 m) pour porte / Guarnici�n de cinta para puerta 8 mm (5 m)
2b	4120573B	Guarnizione a nastro 8 mm (50 mt.) per porta / Door strip gasket 8 mm (50 m) / T�rbanddichtung 8 mm (50 m) / Joint ruban 8 mm (50 m) pour porte / Guarnici�n de cinta para puerta 8 mm (50 m)
3	41400950641V	Telaio porta finitura nero verniciato / Black painted door frame / T�rrahmen Ausf�hrung Schwarz lackiert / Cadre porte finition laqu�e noir / Marco puerta acabado negro barnizado
4	412008012	Cerniera a molla ancoraggio porta / Door anchoring spring loaded hinge / Federscharnier T�rbefestigung / Charni�re � ressort fixation porte / Bisagra con muelle fijaci�n puerta
5	41400950740V	Fermavetro superiore / Upper glass fastening brackets / Oberes Halteb�gel f�r Scheibenbefestigung / Etrier sup�rieur de fixation de la vitre / Retenedor superior del cristal
6	42021569	Tamponazione interna porta fuoco / Fire door inner filling / Interne Abdichtung Feuert�r / Tampon interne de la porte du foyer / Taponado interno de la puerta hogar
7a	412007003A	Cordino fibroceramico � 14 mm (5 mt.) / Ceramic fibre cord � 14 mm (5 m.) / Keramikfaserschnur � 14 mm (5 m) / Cordon en fibre c�eramique � 14 mm (5 m) / Junta a cuerda de fibra cer�mica � 14 mm (5 m)
7b	412007003B	Cordino fibroceramico � 14 mm (50 mt.) / Ceramic fibre cord � 14 mm (50 m.) / Keramikfaserschnur � 14 mm (50 m) / Cordon en fibre c�eramique � 14 mm (50 m) / Junta a cuerda de fibra cer�mica � 14 mm (50 m)
7c	412007003C	Kit sostituzione cordino (cordino+silicone) � 14 mm / Cord replacement kit (cord + silicon) � 14 mm / Schnur austauschsatz (Schnur +Silikon) � 14 mm / Kit remplacement cordon (cordon+silicon) � 14 / Kit sustituci�n junta a cuerda (junta a cuerda+silic�n) � 14 mm
8	412008005	Guarnizione fibroceramica 2 mt. / Ceramic fibre gasket 2 mt / Keramikdichtung 2 mt. / Joint en fibre c�eramique 2 mt. / Junta de fibra cer�mica 2 mt.
9	41200908060	Maniglia / Handle / Griff / Poign�e / Tirador