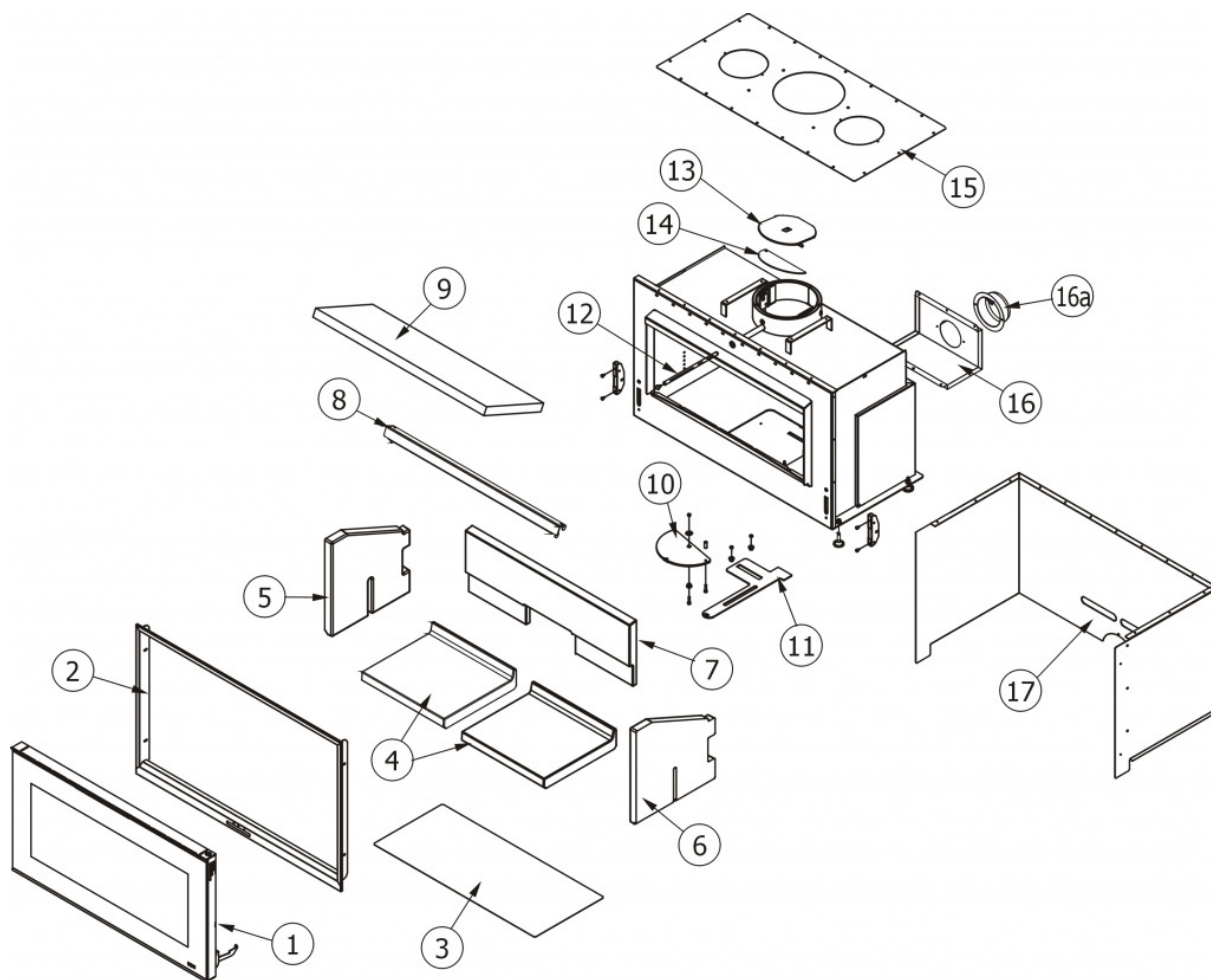


VIVO 90

Componenti Struttura Esterna / External structure components / Bauteile Aussenkorpus / Composants structure externe / Componentes estructura externa

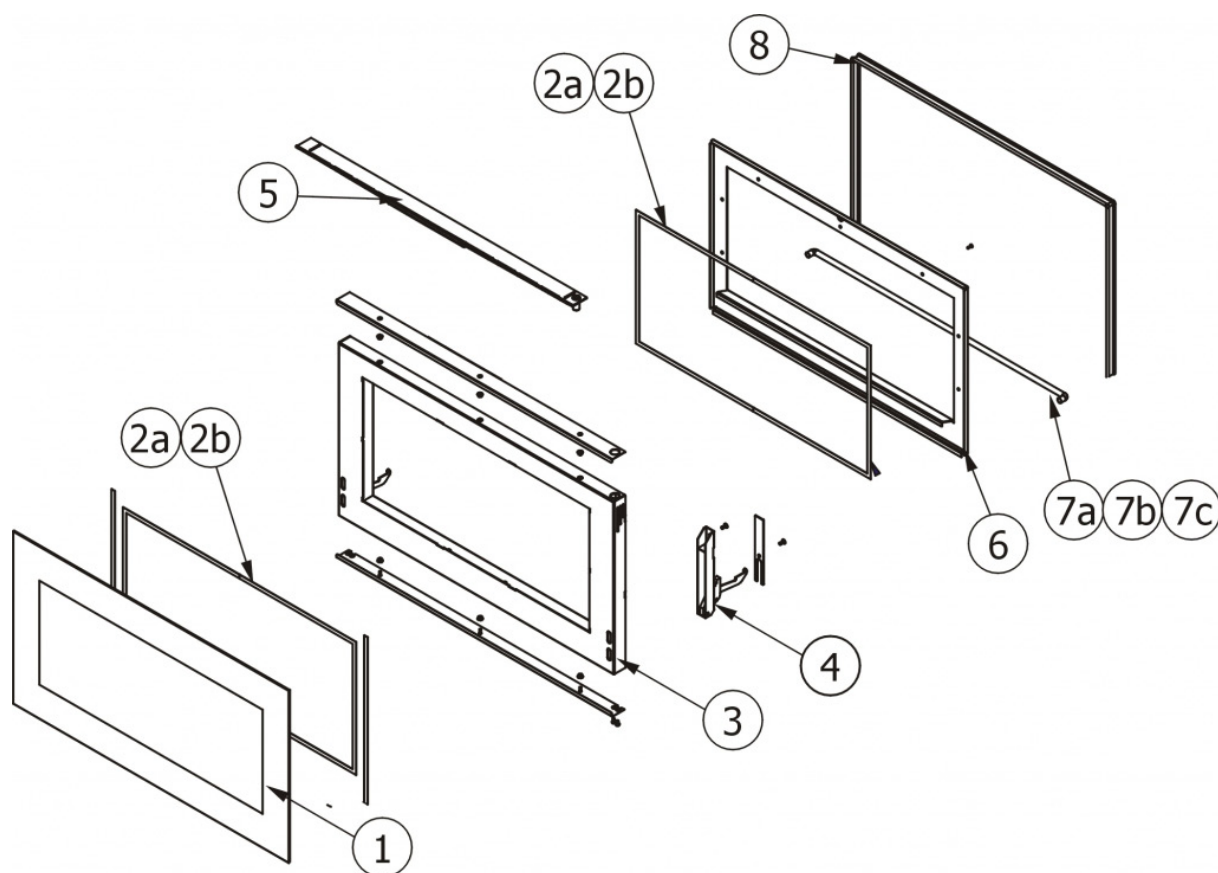


N°	Codice/Code	Descrizioni / Description / Beschreibung / Description / Descripción
1	4202161	Porta completa finitura nero verniciato / Complete painted black door / Komplette Tür Ausführung Schwarz lackiert / Porte complète finition laquée noire / Puerta completa acabado negro barnizado
2	42041154	Cornice esterna nera / Black outer frame / Schwarzer Außenrahmen / Cadre externe noir / Marco externo negro
3	42041151B1	Supporto Alutec / Alutec bracket / Alutec Gestell / Support Alutec / Soporte Alutec
4	42050301	Piano fuoco in Alutec / Alutec fire bed / Brennebene aus Alutec / Plaque foyère en Alutec / Piso del hogar en Alutec
5	42050304	Laterale SX in Alutec / Alutec L. side / LI. Seitenteil aus Alutec / Côté G. en Alutec / Lateral IZDO en Alutec
6	42050303	Laterale DX in Alutec / Alutec R. side / RE. Seitenteil aus Alutec / Côté D. en Alutec / Lateral DCHO en Alutec
7	42050302	Schiena in Alutec / Alutec back / Rückwand aus Alutec / Fond en Alutec / Parte trasera en Alutec
8	41400938430V	Supporto posteriore deflettore fumi / Back smoke deflector support / Hinterer Haltebügel Rauchleitblech / Support supérieur du déflecteur des fumées / Soporte posterior deflector de humos
8	42041152	Supporto anteriore deflettore fumi / Front smoke deflector support / Vorne Gestell Rauchleitblech / Support antérieur du déflecteur des fumées / Soporte anterior deflector humos
9	41150900300	Deflettore fumi (Pz.2) / Smoke deflector (Pcs.2) / Rauchleitblech (Stk.2) / Déflecteur fumées (Pcs.2) / Deflector humos (Pz.2)
10	41400950850	Registro aria comburente / Adjustment for combustion air / Einstellhebels Verbrennungsluft / Registre air comburant / Regulación aire comburente
11	420410341A2	Leva registro aria comburente / Adjustment lever for combustion air / Hebel Verbrennungsluftschieber / Levier registre air comburant / Palanca regulación aire comburente
12	4120080100	Asta valvola fumi / Smoke valve rod / Rauchventil Gleitstangen / Tige clapet fumées / Asta válvula humos
13	4130879	Valvola fumi / Smoke valve / Rauchventil / Clapet fumées / Válvula humos
14	42041039	Deflettore fumi / Smoke deflector / Rauchleitblech / Déflecteur fumées / Deflector humos

15	42041151C1	Coperchio superiore in acciaio / Upper steel cover / Obere Abdeckplatte aus Stahl / Couvercle supérieur en acier / Tapadera superior en acero
16	42041033A	Convogliatore aria comburente / Combustion air duct / Verbrennungsluftförderer / Convoyeur air comburant / Canalización de aire comburente
16a	40120165	Flangia Ø 100 mm / Flange Ø 100 mm / Flansch Ø 100 mm / Bride Ø 100 mm / Arandela Ø 100 mm
17	42041153	Carter in acciaio / Steel casing / Stahlgehäuse / Carter en acier / Cárter en acero

VIVO 90

Porta fuoco / Fire door / Feuertür / Porte foyer / Puerta hogar



N°	Codice/Code	Descrizioni / Description / Beschreibung / Description / Description
1	41700901660	Vetroceramico con guarnizione 8 mm / Glass with gasket 8 mm / Keramikglassscheibe mit Dichtung 8 mm / Vitroc�ramique avec joint 8 mm / Cristal cer�mico con junta 8 mm
2a	4120573A	Guarnizione a nastro 8 mm (5 mt.) per porta / Door strip gasket 8 mm (5 m) / T�rbanddichtung 8 mm (5 m) / Joint ruban 8 mm (5 m) pour porte / Guarnici�n de cinta para puerta 8 mm (5 m)
2b	4120573B	Guarnizione a nastro 8 mm (50 mt.) per porta / Door strip gasket 8 mm (50 m) / T�rbanddichtung 8 mm (50 m) / Joint ruban 8 mm (50 m) pour porte / Guarnici�n de cinta para puerta 8 mm (50 m)
3	42021610	Telaio porta finitura nero verniciato / Painted black door frame / T�rrahmen Ausf�hrung Schwarz lackiert / Cadre porte finition laqu�e noire / Armaz�n acabado negro barnizado
4	412008012	Cerniera a molla ancoraggio porta / Door anchoring spring loaded hinge / Federscharnier T�rbefestigung / Charni�re � ressort fixation porte / Bisagra con muelle fijaci�n puerta
5	42021613	Maniglia porta fuoco / Fire door handle / Griff Feuert�r / Poign�e porte foyer / Tirador puerta hogar
6	42021619	Tamponazione interna porta fuoco / Fire door inner filling / Interne Abdichtung Feuerraumt�r / Tampon interne de la porte du foyer / Taponado interno de la puerta hogar
7a	4120104A	Cordino fibroceramico � 12 mm (5 mt.) / Ceramic fibre cord � 12 mm (5 m.) / Keramikfaserschnur � 12 mm (5 m) / Cordon en fibre c�ramique � 12 mm (5 m) / Junta a cuerda de fibra cer�mica � 12 mm (5 m)
7b	4120104B	Cordino fibroceramico � 12 mm (50 mt.) / Ceramic fibre cord � 12 mm (50 m.) / Keramikfaserschnur � 12 mm (50 m) / Cordon en fibre c�ramique � 12 mm (50 m) / Junta a cuerda de fibra cer�mica � 10 mm (52 m)
7c	41201041	Kit sostituzione cordino (cordino+silicone) � 12 mm / Cord replacement kit (cord + silicon) � 12 mm / Schnuraustausatz (Schnur+Silikon) � 12 mm / Kit remplacement cordon (cordon + silicone) � 12 mm / Kit sustituci�n junta a cuerda (junta a cuerda+silic�n) � 12 mm
8	412008005	Guarnizione fibroceramica 2 mt. / Ceramic fibre gasket 2 mt / Keramikdichtung 2 mt. / Joint en fibre c�ramique 2 mt. / Junta de fibra cer�mica 2 mt.