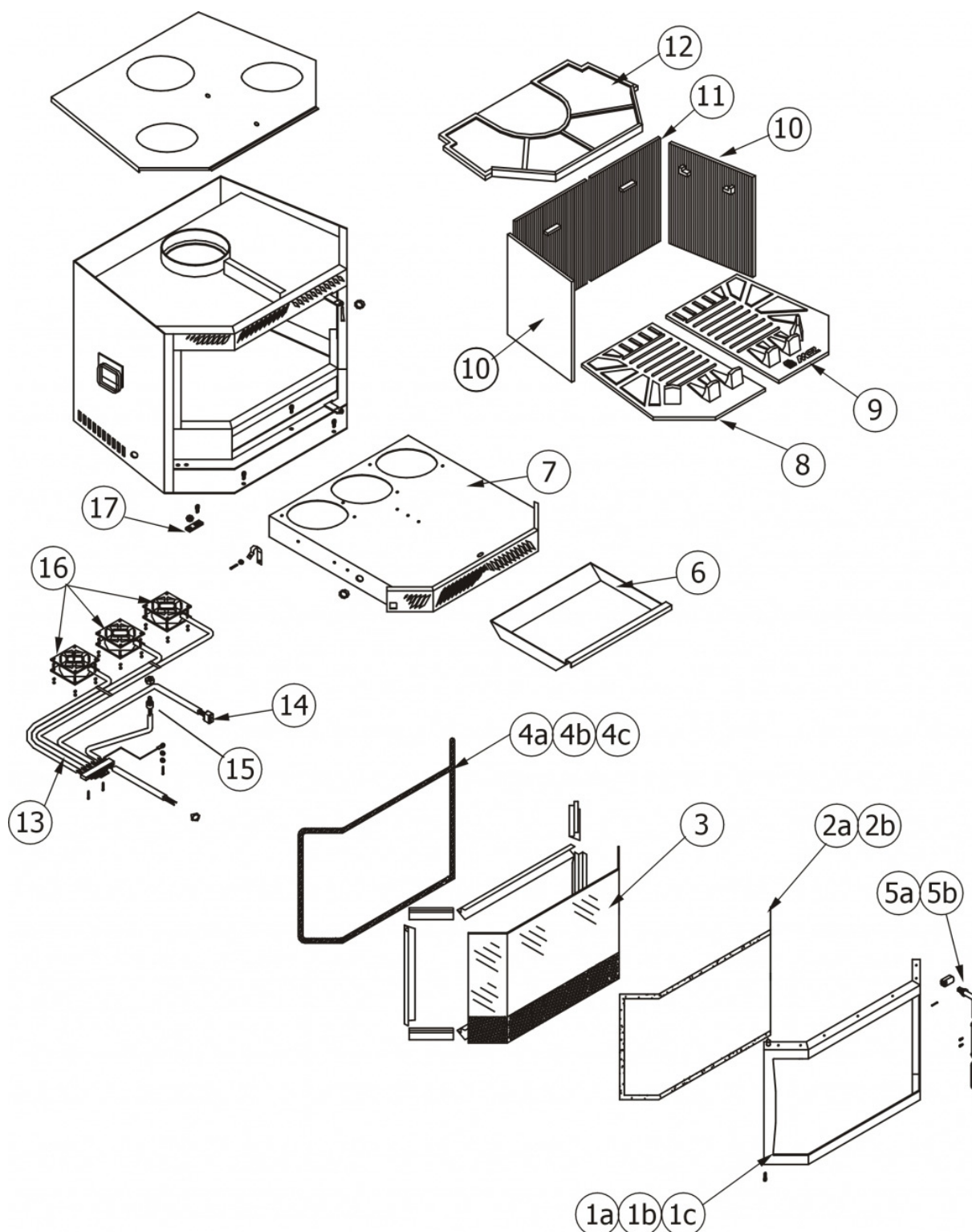


CLIMASYSTEM E70

Componenti / Components / Bautelie / Composants / Componentes



N°	Codice/Code	Descrizioni / Description / Beschreibung / Description / Description
1a	4202114	Porta completa E70 finitura nero verniciato / Complete painted black door E70 / Komplette Tür Ausführung Schwarz lackiert E70 / Porte complète finition laquée noire E70 / Puerta completa acabado negro barnizado E70
1a	42021141	Telaio porta E70 finitura nero verniciato / Black painted door frame E70 / Türrahmen Ausführung Schwarz lackiert E70 / Cadre porte finition laquée noire E70 / Armazón acabado negro barnizado E70

1b	4202115	Porta completa E70 finitura dorata / Complete gilded door E70 / Komplette Tür Ausführung vergoldet E70 / Porte complète finition dorée E70 / Puerta completa acabado dorado E70
1b	42021151	Telaio porta E70 finitura dorata / Gilded door frame E70 / Türrahmen Ausführung vergoldet E70 / Cadre porte finition dorée E70 / Armazón acabado dorado E70
1c	4202116	Porta completa E70 finitura nichelata / Complete nickel plated door E70 / Komplette Tür Ausführung vernickelt E70 / Porte complète finition nickelée E70 / Puerta completa acabado niquelado E70
1c	42021161	Telaio porta E70 finitura nichelata / Nickel plated door frame E70 / Türrahmen Ausführung vernickelt E70 / Cadre porte finition nickelée E70 / Armazón acabado niquelado E70
2a	4120573A	Guarnizione a nastro 8 mm (5 mt.) per porta / Door strip gasket 8 mm (5 m) / Türbanddichtung 8 mm (5 m) / Joint ruban 8 mm (5 m) pour porte / Guarnición de cinta para puerta 8 mm (5 m)
2b	4120573B	Guarnizione a nastro 8 mm (50 mt.) per porta / Door strip gasket 8 mm (50 m) / Türbanddichtung 8 mm (50 m) / Joint ruban 8 mm (50 m) pour porte / Guarnición de cinta para puerta 8 mm (50 m)
3	4170141	Vetroceramico con guarnizione 8 mm / Glass with gasket 8 mm / Glaskeramikscheibe mit Dichtung 8 mm / Vitrocéramique avec joint 8 mm / Cristal cerámico con guarnición de 8 mm
4a	4120104A	Cordino fibroceramico Ø 12 mm (5 mt.) / Ceramic fibre cord Ø 12 mm (5 m.) / Keramikfaserschnur Ø 12 mm (5 m) / Cordon en fibre céramique Ø 12 mm (5 m) / Junta a cuerda de fibra cerámica Ø 12 mm (5 m)
4b	4120104B	Cordino fibroceramico Ø 12 mm (50 mt.) / Ceramic fibre cord Ø 12 mm (50 m.) / Keramikfaserschnur Ø 12 mm (50 m) / Cordon en fibre céramique Ø 12 mm (50 m) / Junta a cuerda de fibra cerámica Ø 10 mm (52 m)
4c	41201041	Kit sostituzione cordino (cordino+silicone) Ø 12 mm / Cord replacement kit (cord + silicon) Ø 12 mm / Schnuraustauschsatz (Schnur+Silikon) Ø 12 mm / Kit remplacement cordon (cordon + silicone) Ø 12 mm / Kit sustitución junta a cuerda (junta a cuerda+silicón) Ø 12 mm
5a	42021062	Maniglia di chiusura finitura dorata / Gilded closure handle / Schließgriff Ausführung vergoldet / Poignée de fermeture finition dorée / Tirador de cierre acabado dorado
5b	42021055	Maniglia di chiusura finitura nichelata / Nickel plated closure handle / Schließgriff Ausführung vernickelt / Poignée de fermeture finition nickelée / Tirador de cierre acabado niquelado
6	42040661	Cassetto cenere / Ash drawer / Aschekasten / Tiroir à cendres / Cajón cenizas
7	42070210	Cassetto ventilazione completo C-E70 / Complete ventilation box C-E70 / Kompletter Belüftungskasten C-E70 / Tiroir ventilation complet C-E70 / Cajón ventilación completo C-E70
8	4130439	Piano fuoco SX in ghisa / cast iron L. fire bed / LI. Brennebene aus Gusseisen / Plaque foyère G. en fonte / Piso del hogar IZDA de arrabio
9	4130421	Piano fuoco DX in ghisa / cast iron R. fire bed / RE. Brennebene aus Gusseisen / Plaque foyère D. en fonte / Piso del hogar DCHA de arrabio
10	4130019	Laterale DX-SX in ghisa / cast iron L.-R. side / LI.-RE. Aussenseite aus Gusseisen / Latérale D-G en fonte / Lateral DCHA-IZDA de arrabio
11	4130205	Schiena in ghisa (2 pz) / Cast iron back (2 pcs.) / Rückwand aus Gusseisen (2 Stck.) / Dossieret en fonte (2 pièce) / Parte trasera de arrabio (2 piezas)
12	4130604	Deflettore in ghisa / Cast iron deflector / Leitblech aus Gusseisen / Déflecteur en fonte / Deflector de arrabio
13	4160021	Cablaggio elettrico / Electrical wiring / Elektrische Verkabelung / Câblage électrique / Cableado eléctrico
14	4120236	Interruttore On/Off / On/Off switch / On/Off Taste / interrupteur On/Off / Interruptor On/Off
15	4180020	Sonda di temperatura per FC 700 / Temperature sensor for FC 700 / Temperaturfühler für FC 700 / Sonde température pour FC 700 / Sonda de temperatura para FC 700
16	4160104	Ventilatore m3/h 100 climasystem / Fan m3/h 100 climasystem / Gebläse m3/h 100 climasystem / Ventilateur m3/h 100 climasystem / Ventiladore m3/h 100 climasystem
17	4120081	Piastrina di blocco e regolazione porta / Door blocking and adjustment plate / Sicherheits- und Türeinstellungsblech / Plaque de blocage et réglage porte / Placa de bloqueo y regulación de la puerta