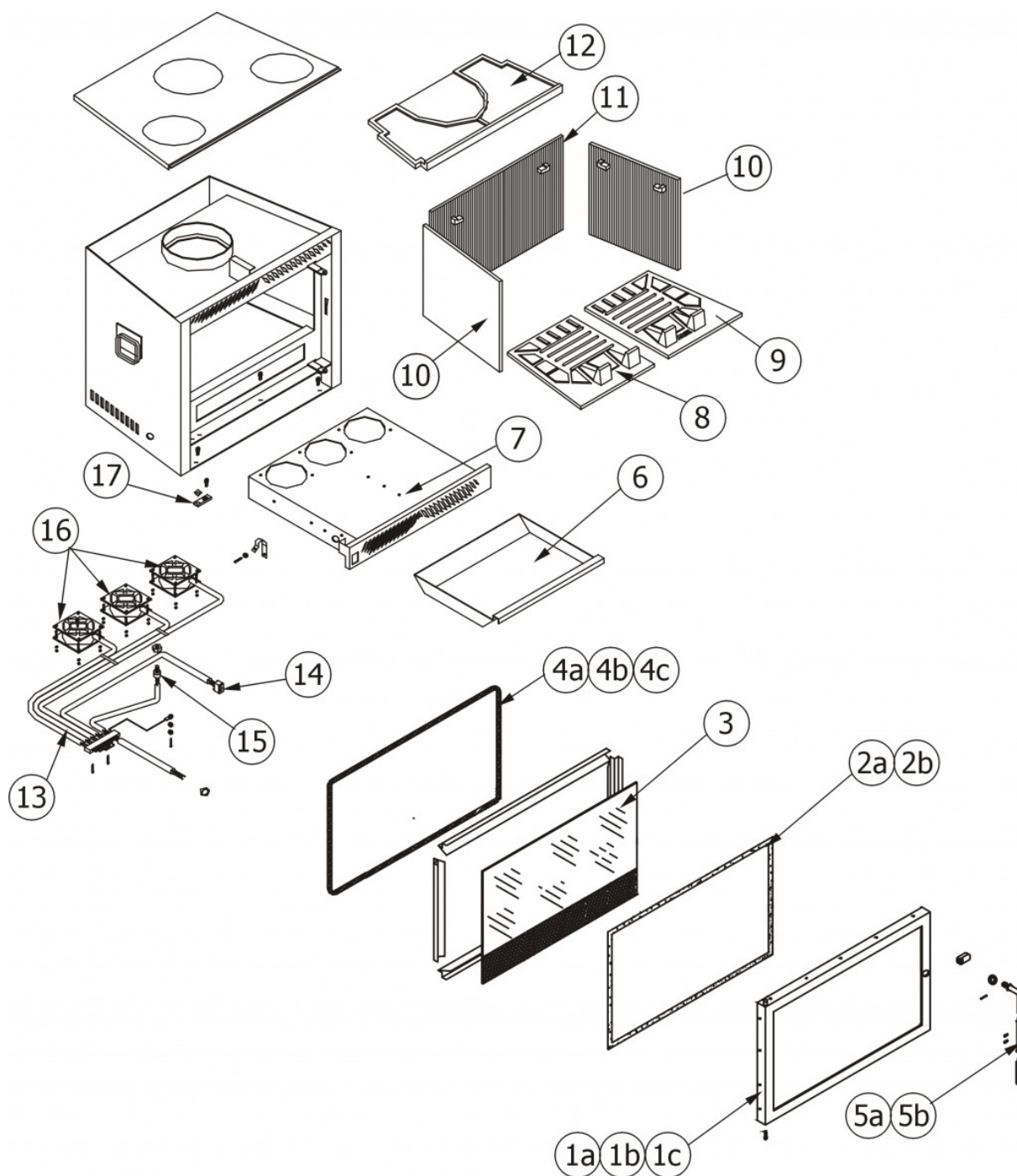


## CLIMASYSTEM F70

Componenti / Components / Bautelie / Composants / Componentes



N°	Codice/Code	Descrizioni / Description / Beschreibung / Description / Description
1a	4202105	Porta completa F70 finitura nero verniciato / Complete painted black door F70 / Komplette Tür Ausführung Schwarz lackiert F70 / Porte complète finition laquée noire F70 / Puerta completa acabado negro barnizado F70
1a	42021051	Telaio porta F70 finitura nero verniciato / Black painted door frame F70 / Türrahmen Ausführung Schwarz lackiert F70 / Cadre porte finition laquée noire F70 / Armazón puerta acabado negro barnizado F70
1b	4202106	Porta completa F70 finitura dorata / Complete gilded door F70 / Komplette Tür Ausführung vergoldet F70 / Porte complète finition dorée F70 / Puerta completa acabado dorado F70
1b	42021061	Telaio porta F70 finitura dorata / Gilded door frame F70 / Türrahmen Ausführung vergoldet F70 / Cadre porte finition dorée F70 / Armazón puerta acabado dorado F70
1c	4202107	Porta completa F70 finitura nichelata / Complete nickel plated door F70 / Komplette Tür Ausführung vernickelt F70 /

		Porte complète finition nickelée F70 / Puerta completa acabado niquelado F70
<b>1c</b>	<b>42021070</b>	Telaio porta F70 finitura nichelata / Nickel plated door frame F70 / Türrahmen Ausführung vernickelt F70 / Cadre porte finition nickelée F70 / Armazón acabado niquelado F70
<b>2a</b>	<b>4120573A</b>	Guarnizione a nastro 8 mm (5 mt.) per porta / Door strip gasket 8 mm (5 m) / Türbanddichtung 8 mm (5 m) / Joint ruban 8 mm (5 m) pour porte / Guarnición de cinta para puerta 8 mm (5 m)
<b>2b</b>	<b>4120573B</b>	Guarnizione a nastro 8 mm (50 mt.) per porta / Door strip gasket 8 mm (50 m) / Türbanddichtung 8 mm (50 m) / Joint ruban 8 mm (50 m) pour porte / Guarnición de cinta para puerta 8 mm (50 m)
<b>3</b>	<b>4170140</b>	Vetroceramico con guarnizione 8 mm / Glass with gasket 8 mm / Glaskeramikscheibe mit Dichtung 8 mm / Vitrocéramique avec joint 8 mm / Cristal cerámico con guarnición de 8 mm
<b>4a</b>	<b>4120104A</b>	Cordino fibroceramico Ø 12 mm (5 mt.) / Ceramic fibre cord Ø 12 mm (5 m.) / Keramikfaserschnur Ø 12 mm (5 m) / Cordon en fibre céramique Ø 12 mm (5 m) / Junta a cuerda de fibra cerámica Ø 12 mm (5 m)
<b>4b</b>	<b>4120104B</b>	Cordino fibroceramico Ø 12 mm (50 mt.) / Ceramic fibre cord Ø 12 mm (50 m.) / Keramikfaserschnur Ø 12 mm (50 m) / Cordon en fibre céramique Ø 12 mm (50 m) / Junta a cuerda de fibra cerámica Ø 10 mm (52 m)
<b>4c</b>	<b>41201041</b>	Kit sostituzione cordino (cordino+silicone) Ø 12 mm / Cord replacement kit (cord + silicon) Ø 12 mm / Schnuraustauschsatz (Schnur+Silikon) Ø 12 mm / Kit remplacement cordon (cordon + silicone) Ø 12 mm / Kit sustitución junta a cuerda (junta a cuerda+silicón) Ø 12 mm
<b>5a</b>	<b>42021062</b>	Maniglia di chiusura finitura dorata / Gilded closure handle / Schließgriff Ausführung vergoldet / Poignée de fermeture finition dorée / Tirador de cierre acabado dorado
<b>5b</b>	<b>42021055</b>	Maniglia di chiusura finitura nichelata / Nickel plated closure handle / Schließgriff Ausführung vernickelt / Poignée de fermeture finition nickelée / Tirador de cierre acabado niquelado
<b>6</b>	<b>42040661</b>	Cassetto cenere / Ash drawer / Aschekasten / Tiroir à cendres / Cajón cenizas
<b>7</b>	<b>42070180</b>	Cassetto ventilazione completo C-F70 / Complete ventilation box C-F70 / Kompletter Belüftungskasten C-F70 / Tiroir ventilation complet C-F70 / Cajón ventilación completo C-F70
<b>8</b>	<b>4130438</b>	Piano fuoco SX in ghisa / cast iron L. fire bed/for C70 / LI. Brennebene aus Gusseisen/für C70 / Plaque foyère G. en fonte/pour C70 / Piso del hogar IZDA de arrabio/para C70
<b>9</b>	<b>4130420</b>	Piano fuoco DX in ghisa / cast iron R. fire bed for C70 / RE. Brennebene aus Gusseisen/für C70 / Plaque foyère D. en fonte/pour C70 / Piso del hogar DCHA de arrabio/para C70
<b>10</b>	<b>4130018</b>	Laterale DX-SX in ghisa / cast iron L.-R. side / LI.-RE. Aussenseite aus Gusseisen / Latérale D-G en fonte / Lateral DCHA-IZDA de arrabio
<b>11</b>	<b>4130205</b>	Schiena in ghisa (2 pz) / Cast iron back (2 pcs.) / Rückwand aus Gusseisen (2 Stck.) / Dossieret en fonte (2 pièce) / Parte trasera de arrabio (2 piezas)
<b>12</b>	<b>4130603</b>	Deflettore in ghisa / Cast iron deflector / Leitblech aus Gusseisen / Déflecteur en fonte / Deflector de arrabio
<b>13</b>	<b>4160021</b>	Cablaggio elettrico / Electrical wiring / Elektrische Verkabelung / Câblage électrique / Cableado eléctrico
<b>14</b>	<b>4120236</b>	Interruttore On/Off / On/Off switch / On/Off Taste / interrupteur On/Off / Interruptor On/Off
<b>15</b>	<b>4180020</b>	Sonda di temperatura per FC 700 / Temperature sensor for FC 700 / Temperaturfühler für FC 700 / Sonde température pour FC 700 / Sonda de temperatura para FC 700
<b>16</b>	<b>4160104</b>	Ventilatore m3/h 100 climasystem / Fan m3/h 100 climasystem / Gebläse m3/h 100 climasystem / Ventilateur m3/h 100 climasystem / Ventiladore m3/h 100 climasystem
<b>17</b>	<b>4120081</b>	Piastrina di blocco e regolazione porta / Door blocking and adjustment plate / Sicherheits- und Türeinstellungsblech / Plaque de blocage et réglage porte / Placa de bloqueo y regulación de la puerta