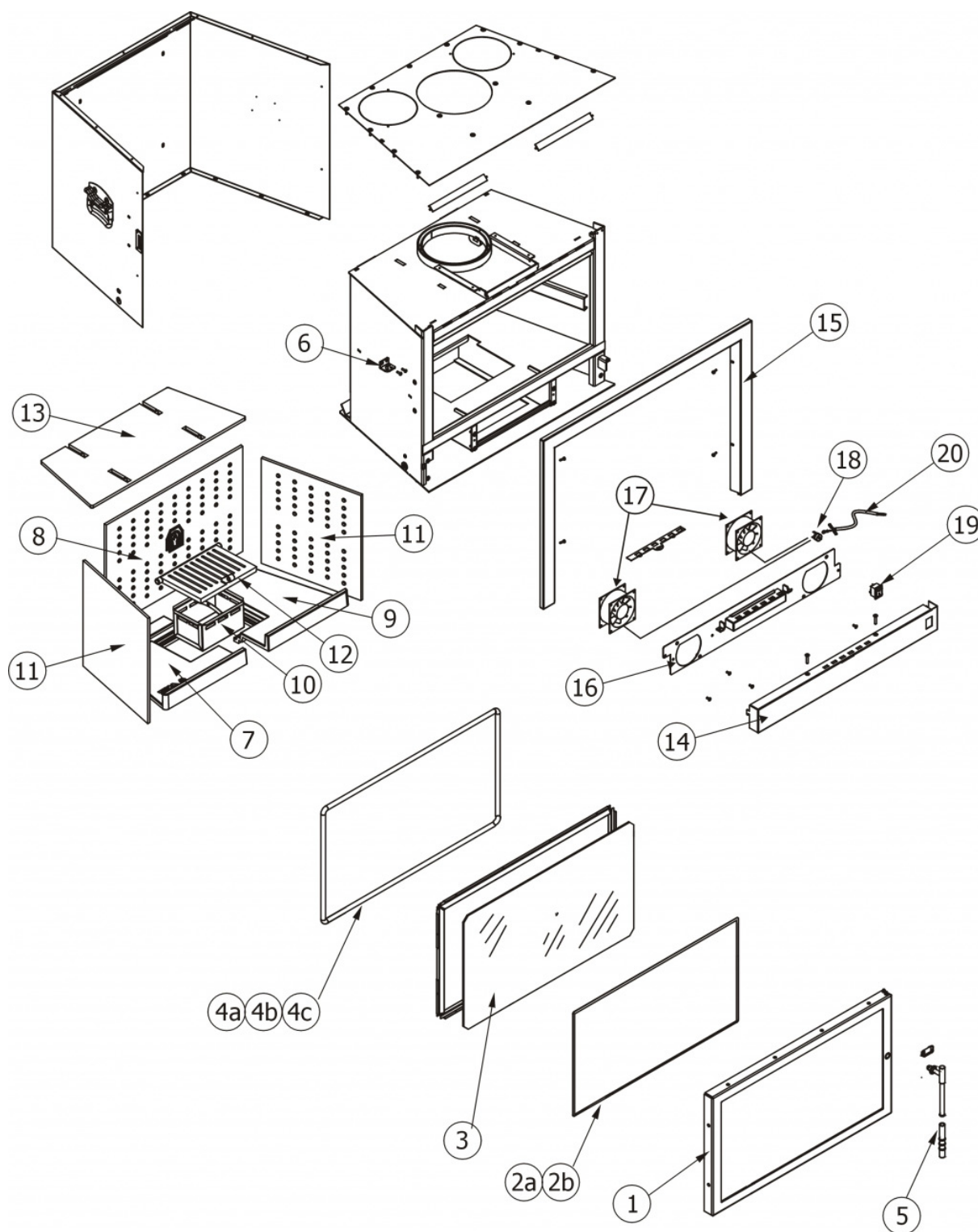


SMARTBOX F80 VF

Componenti / Components / Bautelie / Composants / Componentes



N°	Codice/Code	Descrizioni / Description / Beschreibung / Description / Description
1	4202147	Porta completa SB F80 finitura nero verniciato / Complete painted black door SB F80 / Komplette Tür Ausführung Schwarz lackiert SB F80 / Porte complète finition laquée noire SB F80 / Puerta completa acabado negro barnizado SB F80
1	42021471	Telaio porta SB F80 finitura nero verniciato / Black painted door frame SB F80 / Türrahmen Ausführung Schwarz lackiert SB F80 / Cadre porte finition laquée noire SB F80 / Armazón acabado negro barnizado SB F80

2a	4120573A	Guarnizione a nastro 8 mm (5 mt.) per porta / Door strip gasket 8 mm (5 m) / Türbanddichtung 8 mm (5 m) / Joint ruban 8 mm (5 m) pour porte / Guarnición de cinta para puerta 8 mm (5 m)
2b	4120573B	Guarnizione a nastro 8 mm (50 mt.) per porta / Door strip gasket 8 mm (50 m) / Türbanddichtung 8 mm (50 m) / Joint ruban 8 mm (50 m) pour porte / Guarnición de cinta para puerta 8 mm (50 m)
3	4170183	Vetroceramico con guarnizione 8 mm / Glass with gasket 8 mm / Glaskeramikscheibe mit Dichtung 8 mm / Vitrocéramique avec joint 8 mm / Cristal cerámico con guarnición de 8 mm
4a	4120104A	Cordino fibroceramico Ø 12 mm (5 mt.) / Ceramic fibre cord Ø 12 mm (5 m.) / Keramikfaserschnur Ø 12 mm (5 m) / Cordon en fibre céramique Ø 12 mm (5 m) / Junta a cuerda de fibra cerámica Ø 12 mm (5 m)
4b	4120104B	Cordino fibroceramico Ø 12 mm (50 mt.) / Ceramic fibre cord Ø 12 mm (50 m.) / Keramikfaserschnur Ø 12 mm (50 m) / Cordon en fibre céramique Ø 12 mm (50 m) / Junta a cuerda de fibra cerámica Ø 10 mm (52 m)
4c	41201041	Kit sostituzione cordino (cordino+silicone) Ø 12 mm / Cord replacement kit (cord + silicon) Ø 12 mm / Schnuraustauschsatz (Schnur+Silikon) Ø 12 mm / Kit remplacement cordon (cordon + silicone) Ø 12 mm / Kit sustitución junta a cuerda (junta a cuerda+silicón) Ø 12 mm
5	42021460	Maniglia completa porta fuoco / Complete handle fire door / Kompletter Griff Feuertür / Poignée complète porte foyer / Tirador completo puerta hogar
6	42040896	Cerniera superiore di fissaggio porta fuoco con viti / Fire door upper fastening hinge with screws / Oberes Befestigungsscharnier Feuertür mit Schrauben / Charnière supérieure de fixation porte foyer avec vis / Bisagra superior de fijación puerta del hogar con tornillos
7	4130862	Piano fuoco SX in ghisa / cast iron L. fire bed / LI. Brennebene aus Gusseisen / Plaque foyère G. en fonte / Piso del hogar IZDA de arrabio
8	4130864	Schiena in ghisa / cast iron back / Rückwand aus Gusseisen / Dosseret en fonte / Parte trasera de arrabio
9	4130865	Piano fuoco DX in ghisa / cast iron R. fire bed / RE. Brennebene aus Gusseisen / Plaque foyère D. en fonte / Piso del hogar DCHA de arrabio
10	42040892	Vaschetta cenere / Ash drawer / Aschekasten / Tiroir à cendres / Cajón ceniza
11	4130863	Fianco DX-SX in ghisa / cast iron L.-R. side / LI.-RE. Aussenseite aus Gusseisen / Côté D.-G. en fonte / Lateral DCHO-IZDO de arrabio
12	4130674	Griglia cenere in ghisa / Cast iron ash grille / Aschenrost aus Gusseisen / Grille pare-cendre en fonte / Rejilla de cenizas de arrabio
13	42040954	Deffettore fumi / Smoke deflector / Rauchleitblech / Déflecteur fumées / Deflector humos
14	42040957	Pannello frontale inferiore nero / Black lower front panel / Vorderes unteres Paneel schwarz / Panneau antérieur inférieur noir / Panel frontal inferior negro
15	42040952	Cornice esterna nera / Black outer frame / Schwarzer Außenrahmen / Cadre externe noir / Marco externo negro
16	42070302	Pannello interno di sostegno ventilatori / Fan support internal panel / Internes Stützpanel der Gebläse / Panneau interne de support ventilateurs / Panel interior de soporte ventiladores
17	4160387	N°2 Ventilatori cablati / 2 wired fans / 2 Stck. verkabelte Gebläse / N° 2 Ventilateurs câblés / N.° 2 Ventiladores cableados
18	4180020	Sonda di temperatura per FC 700 / Temperature sensor for FC 700 / Temperaturfühler für FC 700 / Sonde température pour FC 700 / Sonda de temperatura para FC 700
19	4120830	Interruttore On/Off / On/Off switch / On/Off Schalter / Interrupteur On/Off / Interruptor On/Off
20	4120829	Cavo alimentazione / Power cable / Stromkabel / Câble d' alimentation / Cable de alimentación