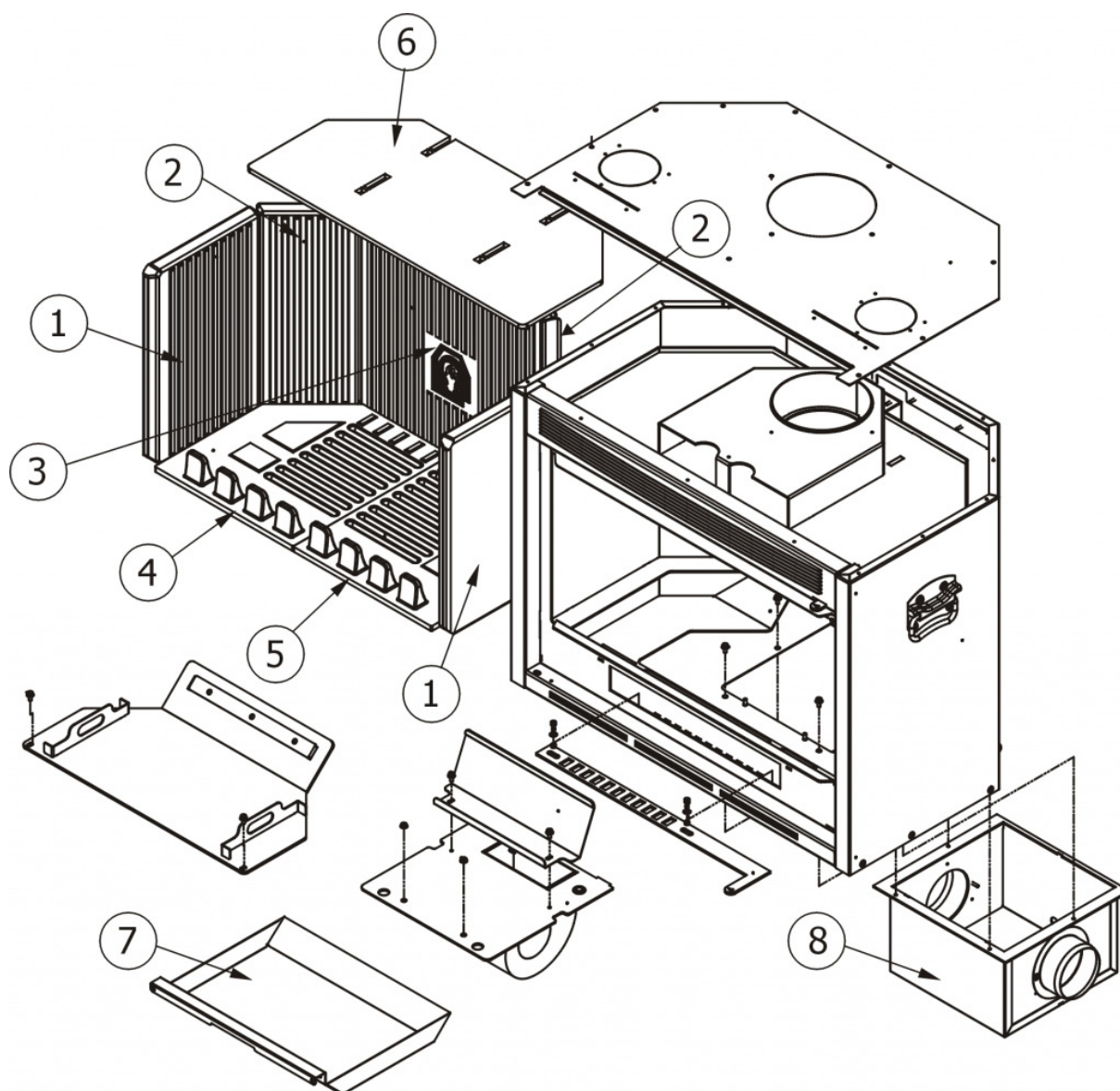


SUPERCLIMA F70

Componenti / Components / Bautelie / Composants / Componentes

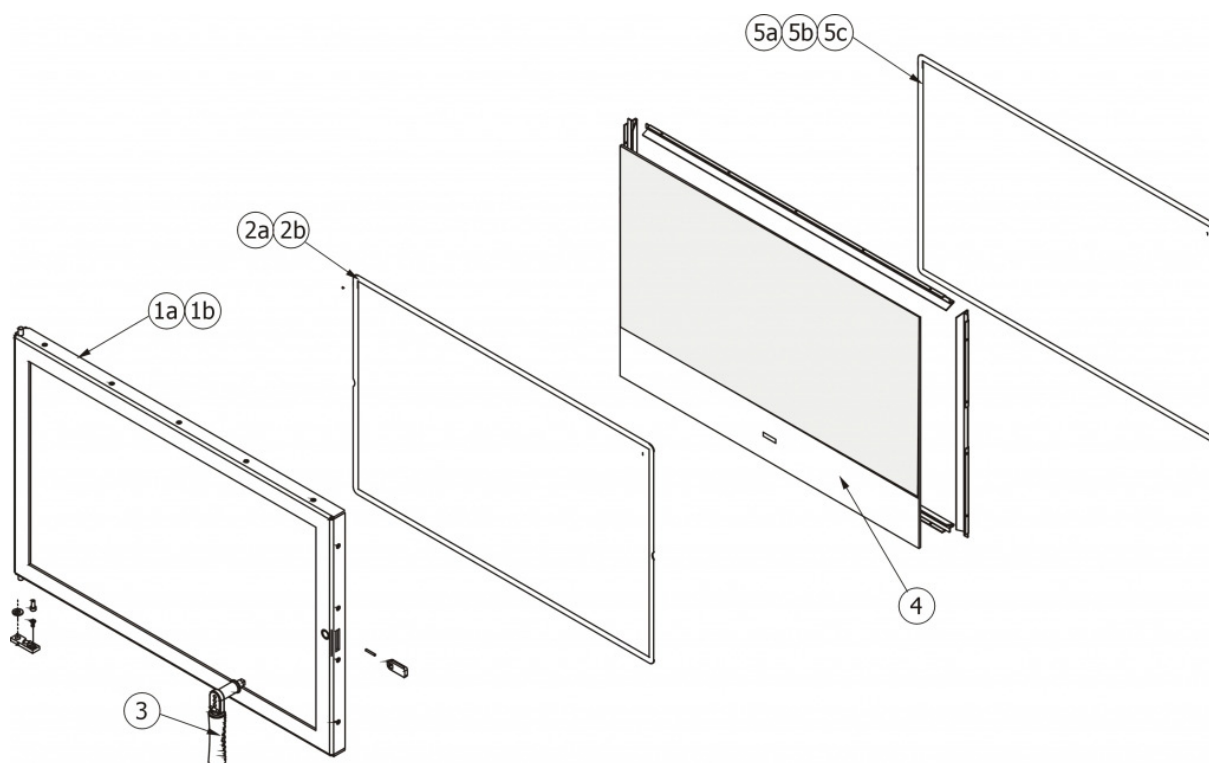


N°	Codice/Code	Descrizioni / Description / Beschreibung / Description / Descripción
1	42050133	Laterale anteriore DX-SX in alutec / Alutec L.-R. front side / Li.-Re. vordere Seitenteil aus Alutec / Côté antérieur D.-G. en Alutec / Lateral anterior DCHO-IZDO en Alutec
1	42050133	Laterale anteriore DX-SX in alutec / Alutec L.-R. front side / Li.-Re. vordere Seitenteil aus Alutec / Côté antérieur D.-G. en Alutec / Lateral anterior DCHO-IZDO en Alutec
2	42050132	Laterale posteriore DX-SX in alutec / Alutec L.-R. rear side / Li.-Re. hintere Seitenteil aus Alutec / Côté postérieur D.-G. en Alutec / Lateral posterior DCHO-IZDO en Alutec
2	42050132	Laterale posteriore DX-SX in alutec / Alutec L.-R. rear side / Li.-Re. hintere Seitenteil aus Alutec / Côté postérieur D.-G. en Alutec / Lateral posterior DCHO-IZDO en Alutec
3	42050131	Schiena in ALUTEC / Alutec back / Rückwand aus Alutec / Fond en Alutec / Parte trasera en Alutec
4	4130842A	Piano fuoco SX in ghisa / cast iron L. fire bed / LI. Brennebene aus Gusseisen / Plaque foyère G. en fonte / Piso del hogar IZDA de arrabio
5	4130841A	Piano fuoco DX in ghisa / cast iron R. fire bed / RE. Brennebene aus Gusseisen / Plaque foyère D. en fonte / Piso del hogar DCHA de arrabio
6	42040741	Deflettore in acciaio / Steel deflector / Leitblech aus Stahl / Déflecteur en acier / Deflector en acero
7	42040749	Cassetto cenere / Ash drawer / Aschekasten / Tiroir à cendres / Cajón ceniza
8	42040747	Scatola contenimento ventilatore / Fan container box / Gebläsegehäuse / Coffret logement ventilateur / Caja

alojamiento ventilador

SUPERCLIMA F70

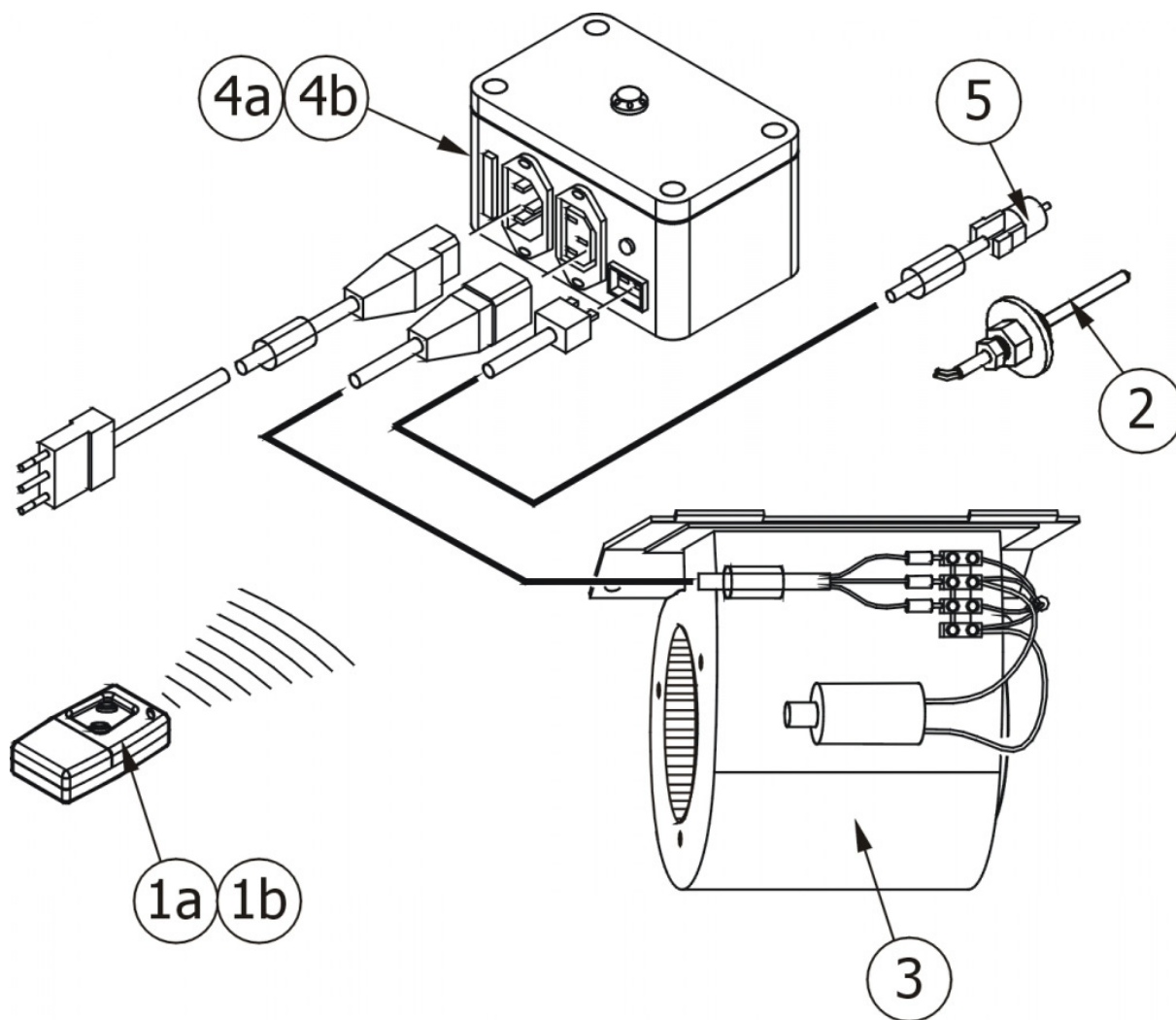
Porta fuoco / Fire door / Feuertür / Porte foyer / Puerta hogar



N°	Codice/Code	Descrizioni / Description / Beschreibung / Description / Descripción
1a	4202143	Porta completa finitura nero verniciato / Complete painted black door / Komplette Tür Ausführung Schwarz lackiert / Porte complète finition laquée noire / Puerta completa acabado negro barnizado
1a	4202144	Porta completa finitura nichelato / Complete nickel plated door / Komplette Tür Ausführung vernickelt / Porte complète finition nickelée / Puerta completa acabado niquelado
1b	42021431	Telaio porta finitura nero verniciato / Painted black door frame / Türrahmen Ausführung Schwarz lackiert / Cadre porte finition laquée noire / Armazón acabado negro barnizado
1b	42021440	Telaio porta finitura nichelato / Nickel plated door frame / Türrahmen Ausführung vernickelt / Cadre porte finition nickelée / Armazón acabado niquelado
2a	4120573A	Guarnizione a nastro 8 mm (5 mt.) per porta / Door strip gasket 8 mm (5 m) / Türbanddichtung 8 mm (5 m) / Joint ruban 8 mm (5 m) pour porte / Guarnición de cinta para puerta 8 mm (5 m)
2b	4120573B	Guarnizione a nastro 8 mm (50 mt.) per porta / Door strip gasket 8 mm (50 m) / Türbanddichtung 8 mm (50 m) / Joint ruban 8 mm (50 m) pour porte / Guarnición de cinta para puerta 8 mm (50 m)
3	42021335	Maniglia nichelata con viti di fissaggio / Nickel plated handle with fastening screws / Vernickelter Griff mit Befestigungsschrauben / Poignée nickelée avec vis de fixation / Tirador niquelado con tornillos de fijación
4	4170140	Vetroceramico con guarnizione 8 mm / Glass with gasket 8 mm / Glaskeramikscheibe mit Dichtung 8 mm / Vitrocéramique avec joint 8 mm / Cristal cerámico con guarnición de 8 mm
5a	4120104A	Cordino fibroceramico Ø 12 mm (5 mt.) / Ceramic fibre cord Ø 12 mm (5 m.) / Keramikfaserschnur Ø 12 mm (5 m) / Cordon en fibre céramique Ø 12 mm (5 m) / Junta a cuerda de fibra cerámica Ø 12 mm (5 m)
5b	4120104B	Cordino fibroceramico Ø 12 mm (50 mt.) / Ceramic fibre cord Ø 12 mm (50 m.) / Keramikfaserschnur Ø 12 mm (50 m) / Cordon en fibre céramique Ø 12 mm (50 m) / Junta a cuerda de fibra cerámica Ø 10 mm (52 m)
5c	41201041	Kit sostituzione cordino (cordino+silicone) Ø 12 mm / Cord replacement kit (cord + silicone) Ø 12 mm / Schnuraustauschset (Schnur+Silikon) Ø 12 mm / Kit remplacement cordon (cordon + silicone) Ø 12 mm / Kit sustitución junta a cuerda (junta a cuerda+silicón) Ø 12 mm

SUPERCLIMA F70

Kit di ventilazione forzata / Forced ventilation kit / Bausatz Zwangsbelüftung / Kit de ventilation forcée / Kit de ventilación forzada



N°	Codice/Code	Descrizioni / Description / Beschreibung / Description / Description
1a	4160142	Radiocomando per FC 700 (2 pulsanti) / Radio remote control for FC 700 (2 buttons) / Funksteuerung für FC 700 (2 Tasten) / Télécommande pour FC 700 (2 touches) / Radiomando para FC 700 (2 pulsadores)
1b	4160381	Radiocomando per FC 715 (4 pulsanti) / Radio remote control for FC 715 (4 buttons) / Funksteuerung für FC 715 (4 Tasten) / Télécommande pour FC 715 (4 touches) / Radiomando para FC 715 (4 pulsadores)
2	4160382	Sonda di temperatura per FC 715 / Temperature sensor for FC 715 / Temperaturfühler für FC 715 / Sonde température pour FC 715 / Sonda de temperatura para FC 715
3	42070271	Motore ventilatore da 300 m3 / Fan motor of 300 m3 / Gebläsemotor für 300 m3 / Motor ventilateur 300 m3 / Motor ventilador 300m3
4a	4160097	Centralina FC 700 / Control unit FC 700 / Steuereinheit FC 700 / Tableau de commande FC 700 / Centralita FC 700
4b	4160373	Centralina FC715 (incluso radiocomando e sonda temperatura) / Control unit FC715 (radio remote control and temperature sensor included) / Steuereinheit FC715 (Funksteuerung und Temperaturfühler eingeschlossen) / Central de commande FC715 (Télécommande et Sonde température incluses) / Centralita FC715 (Radio control y Sonda incluidas)
5	4180020	Sonda di temperatura per FC 700 / Temperature sensor for FC 700 / Temperaturfühler für FC 700 / Sonde température pour FC 700 / Sonda de temperatura para FC 700