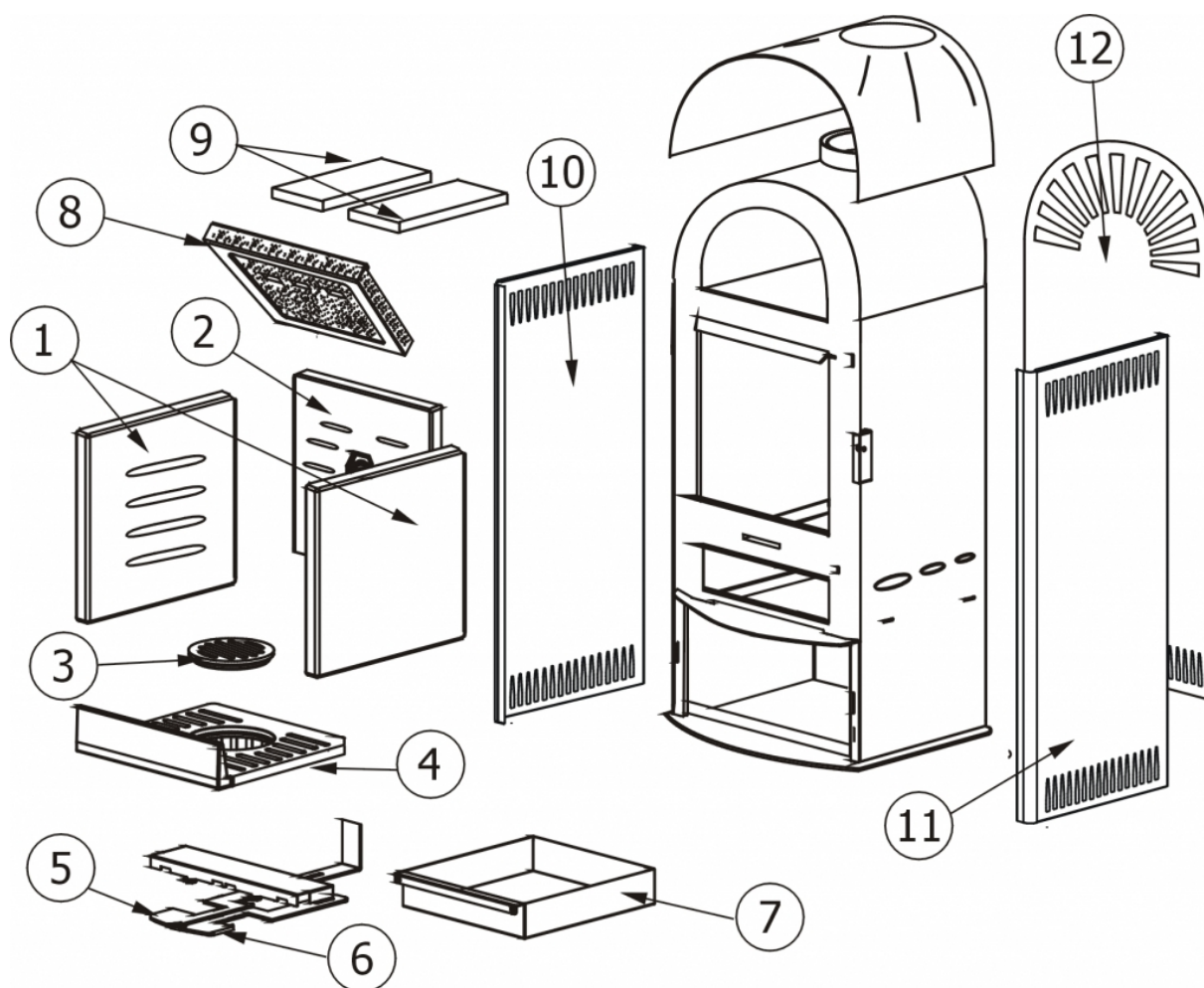


## ALPHA

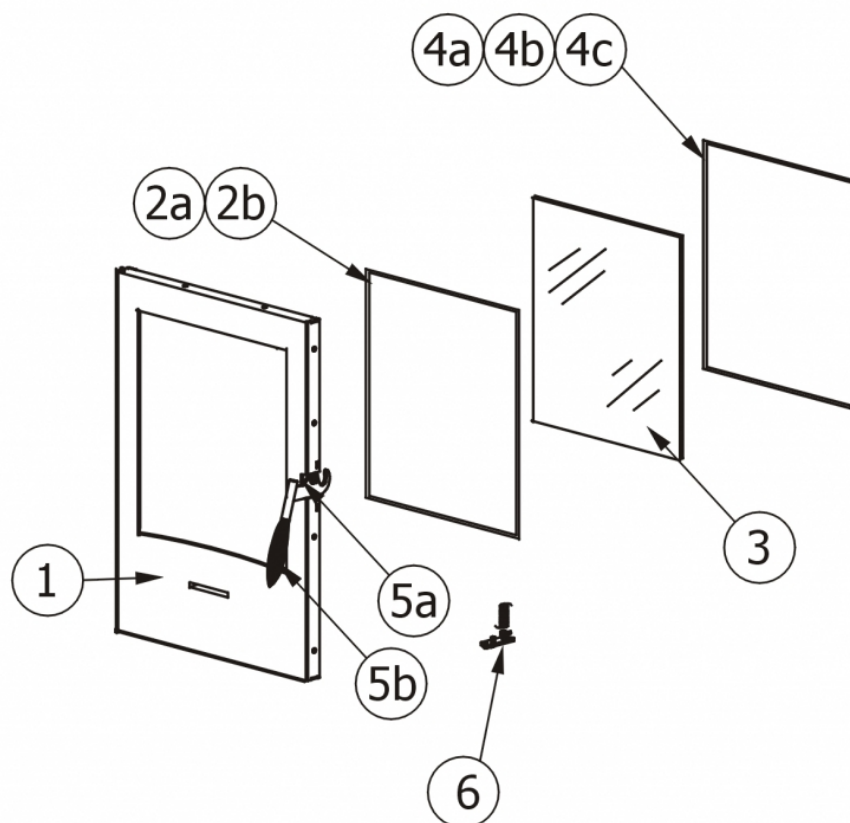
Componenti / Components / Bautelie / Composants / Componentes



| N° | Codice/Code | Descrizioni / Description / Beschreibung / Description / Description  |
|----|-------------|---|
| 1  | 43650022    | Fianco DX-SX in Alutec® / Alutec® L.-R. side / RE.-LI. Aussenseite aus Alutec® / Côté D.-G. en Alutec® / Lateral DCHO-IZDO en Alutec®   |
| 2  | 43650021    | Schiena in Alutec® / Alutec® back / Rückwand aus Alutec® / Fond en Alutec® / Parte trasera en Alutec®   |
| 3  | 43660022    | Griglia scuoti cenere in ghisa / Cast iron ash riddling grille / Aschenrüttelrost aus Gusseisen / Grille de décendrage en fonte / Rejilla para sacudir las cenizas en arrabio   |
| 4  | 43660021    | Piano fuoco in ghisa / Cast iron fire bed / Brennebene aus Gusseisen / Plaque foyère en fonte / Piso del hogar en arrabio   |
| 5  | 43640083    | Leva scuoti cenere nichelata / Nickel plated ash riddling lever / Vernickelter Aschenrüttelhebel / Levier de décendrage nickelée / Palanca sacude-cenizas niquelada   |
| 6  | 43640077    | Leva registro aria primaria / Adjustment lever for primary air / Einstellhebel Primärluft / Levier registre air primaire / Palanca regulación aire primario   |
| 7  | 43640269    | Cassetto cenere / Ash drawer / Aschenkasten / Tiroir à cendres / Cajón ceniza   |
| 8  | 43640267    | Deflettore fumi completo / Complete smoke deflector / Komplettes Rauchleitblech / Déflecteur fumées complet / Deflector humos completo  |
| 9  | 43640369A   | Piani in acciaio vano scaldavivande + calorite (2 pz.) / Food warming compartments in steel + calorite (2 pcs.) / Stahlplatten Warmhaltefach + Calorite (2 Stck.) / Plans en acier compartiment chauffe-plats + calorite (2 pièces) / Superficies en acero compartimento calentamiento comidas + calorite (2 pz.) |
| 10 | 43640365    | Fianco esterno DX in acciaio nero / R. black steel external side / Re. schwarze Stahlaussenseite / Côté D. extérieur en acier laqué noir / Lateral esterno DCHO en acero negro  |
| 11 | 43640367    | Fianco esterno SX in acciaio nero / L. black steel external side / Li. schwarze Stahlaussenseite / Côté G. extérieur en acier laqué noir / Lateral esterno IZDO en acero negro  |
| 12 | 43640364    | Schiena esterna in acciaio / Steel external back / Aussenrückwand aus Stahl / Dossieret extérieur en acier / Parte trasera externo en acero   |

## ALPHA

Porta fuoco / Fire door / Feuertür / Porte foyer / Puerta hogar



| N° | Codice/Code | Descrizioni / Description / Beschreibung / Description / Descripción   |
|----|-------------|--|
| 1  | 4362018     | Porta fuoco senza vetro finitura nero verniciato / Painted black fire door without glass / Feuertür ohne Glasskeramikscheibe Ausführung Schwarz lackiert / Porte foyer sans vitre finition laquée noire / Puerta del hogar sin cristal acabado negro barnizado             |
| 2a | 4120573A    | Guarnizione a nastro 8 mm (5 mt.) per porta / Door strip gasket 8 mm (5 m) / Türbanddichtung 8 mm (5 m) / Joint ruban 8 mm (5 m) pour porte / Guarnición de cinta para puerta 8 mm (5 m)   |
| 2b | 4120573B    | Guarnizione a nastro 8 mm (50 mt.) per porta / Door strip gasket 8 mm (50 m) / Türbanddichtung 8 mm (50 m) / Joint ruban 8 mm (50 m) pour porte / Guarnición de cinta para puerta 8 mm (50 m)  |
| 3  | 4170155     | Vetroceramico porta fuoco con guarnizione / Fire door glass with gasket / Glaskeramikscheibe Feuertür mit Dichtung / Vitrocéramique porte foyer avec joint / Cristal cerámico puerta del hogar con guarnición  |
| 4a | 4120104A    | Cordino fibroceramico Ø 12 mm (5 mt.) / Ceramic fibre cord Ø 12 mm (5 m.) / Keramikfaserschnur Ø 12 mm (5 m) / Cordon en fibre céramique Ø 12 mm (5 m) / Junta a cuerda de fibra cerámica Ø 12 mm (5 m)  |
| 4b | 4120104B    | Cordino fibroceramico Ø 12 mm (50 mt.) / Ceramic fibre cord Ø 12 mm (50 m.) / Keramikfaserschnur Ø 12 mm (50 m) / Cordon en fibre céramique Ø 12 mm (50 m) / Junta a cuerda de fibra cerámica Ø 10 mm (52 m)   |
| 4c | 41201041    | Kit sostituzione cordino (cordino+silicone) Ø 12 mm / Cord replacement kit (cord + silicon) Ø 12 mm / Schnuraustauschsatz (Schnur+Silikon) Ø 12 mm / Kit remplacement cordon (cordon + silicone) Ø 12 mm / Kit sustitución junta a cuerda (junta a cuerda+silicón) Ø 12 mm |
| 5a | 43620076    | Maniglia completa / Complete handle / Kompletter Griff / Poignée complète / Tirador completo   |
| 5b | 4120606     | Impugnatura maniglia DESIGN / Handle grip / Greiffläche Griff / Prise pour poignée / Empuñadura tirador  |
| 6  | 4120688     | Molla di chiusura porta / Door return spring / Rückholfeder Tür / Ressort de fermeture porte / Muelle de regreso puerta  |