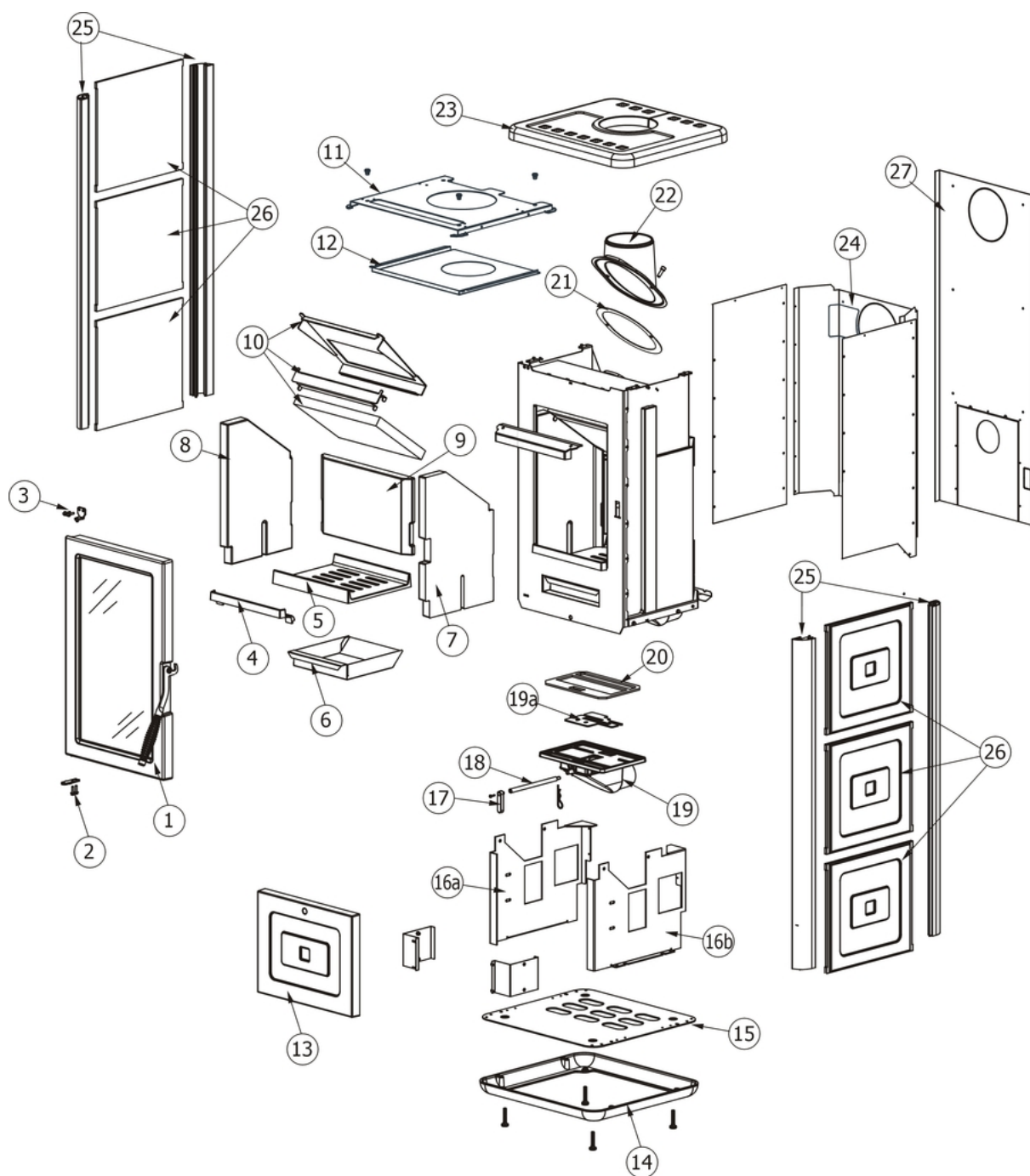


CHARI

Componenti / Components / Bautelie / Composants / Componentes



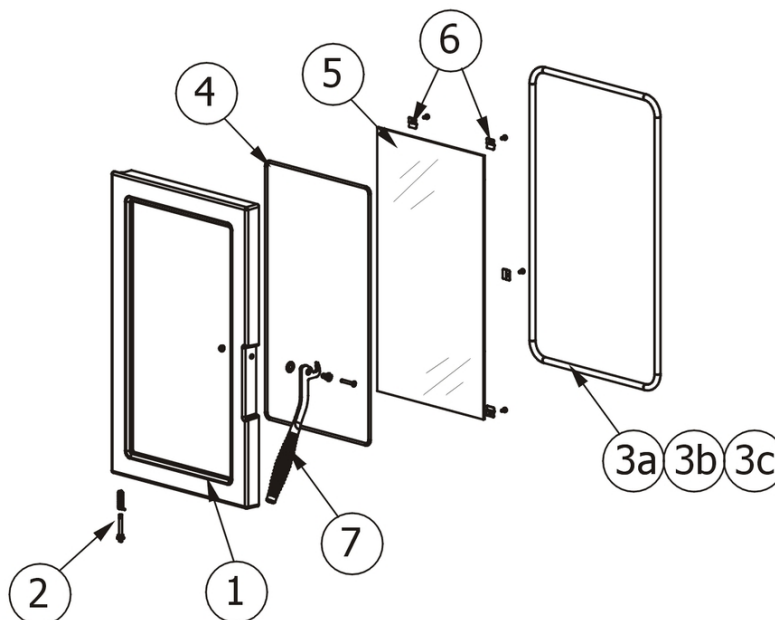
N°	Codice/Code	Descrizioni / Description / Beschreibung / Description / Descripción
1	41301004850	Porta finita completa / Complete finished door / Komplette Tür / Porte finie complète / Puerta completa
2	41401110410	Cerniera inferiore / Lower hinge / Unteres Scharnier / Charnière inférieure / Bisagra inferior
3	41401110540	Cerniera superiore / Upper hinge / Oberes und Scharnier / Charnière supérieure / Bisagra superior
4	41301004000	Paraceppi-Portalegna in ghisa / Cast iron log guard-wood rack / Holzscheithalterung aus Gusseisen / Grille de foyer pare-bûches en fonte / Chapa frontal parabrasa en arrabio
5	41301004400	Piano fuoco in ghisa / Cast iron fire bed / Brennebene aus Gusseisen / Plaque foyère en fonte / Piso del hogar en arrabio
6	41401109340	Cassetto cenere / Ash drawer / Aschenkasten / Tiroir à cendres / Cajón ceniza
7	41151000900	Fianco DX in Alutec® / Alutec® R. side / RE. Aussenseite aus Alutec® / Côté droite en Alutec® / Lateral DCHO en

		Alutec®
8	41151001000	Fianco SX in Alutec® / Alutec® left side / LI. Aussenseite aus Alutec® / Côté gauche en Alutec® / Lateral IZDO en Alutec®
9	41151001100	Schiena in Alutec® / Alutec® back / Rückwand aus Alutec® / Fond en Alutec® / Parte trasera en Alutec®
10	41401109430	Deflettore fumi completo / Smoke deflector / Rauchleitblech / Déflecteur fumées complet / Deflector humos completo
11	41401183230	Supporto del top in ceramica / Ceramic Top holder / Halterung Abdeckplatte / Support en acier du top en ceramique / Soporte del TOP in cerámica
12	41401183330	Lamiera di protezione del top / Top protection sheet / Schutzblech Abdeckplatte / Tôle de protection / Hoja de protección
13	41251100850	Ceramica inferiore WHITE / WHITE lower ceramic / Untere Keramik WHITE / Carreaux inférieurs en céramique WHITE / Cerámica inferior WHITE
13	41251100950	Ceramica inferiore BORDEAUX / BORDEAUX lower ceramic / Untere Keramik BORDEAUX / Carreaux inférieurs en céramique BORDEAUX / Cerámica inferior BORDEAUX
13	41251101050	Ceramica inferiore WARM GREY / WARM GREY lower ceramic / Untere Keramik WARM GREY / Carreaux inférieurs en céramique WARM GREY / Cerámica inferior WARM GREY
13	41251101150	Ceramica inferiore OLD AMBER / OLD AMBER lower ceramic / Untere Keramik OLD AMBER / Carreaux inférieurs en céramique OLD AMBER / Cerámica inferior OLD AMBER
14	41301100460	Basamento in ghisa / cast iron base / Basis auf gussseisen / Base en fonte / Base de arrabio
15	41401152920	Basamento / Base / Basis / Base / Base
16a	41401152430	Supporto struttura / Support structure / Tragstruktur / Support de la structure / Estructura de soporte
16b	41401152330	Supporto struttura / Support structure / Tragstruktur / Support de la structure / Estructura de soporte
17	41311000260	Leva registro aria comburente / Combustion air adjustment lever / Einstellhebel Verbrennungsluft / Levie registre air comburant / Palanca regulación aire comburente
18	41201100260	Asta regolazione aria comburente / Inlet air regulation shaft / Verbrennungsluft Regelungsstange / Tige de regulation air comburant / Asta regulación aire comburente
19	41801100450	Gruppo regolazione aria comburente / Inlet air regulation block / Verbrennungsluftregelungsbaugruppe / Groupe de regulation entrée air comburente / Grupo regulación aire de combustión
19a	41801100450	Gruppo regolazione aria comburente / Inlet air regulation block / Verbrennungsluftregelungsbaugruppe / Groupe de regulation entrée air comburente / Grupo regulación aire de combustión
20	41801003400	Guarnizione / Gasket / Dichtung / Joint / Junta
21	41801003300	Guarnizione / Gasket / Dichtung / Joint / Junta
22	41301004100	Tubo uscita fumi in ghisa / Cast iron smoke outlet / Gussseisen Rauchabzugrohr / Tuyau sortie des fumées en fonte / Tubo salida humos en arrabio
23	41251101360	TOP in ceramica WHITE / TOP in ceramic WHITE / Keramik Abdeckplatte WHITE / Dessus en céramique WHITE / TOP de cerámica WHITE
23	41251101460	TOP in ceramica BORDEAUX / TOP in ceramic BORDEAUX / Keramik Abdeckplatte BORDEAUX / Dessus en céramique BORDEAUX / TOP de cerámica BORDEAUX
23	41251101560	TOP in ceramica WARM GREY / TOP in ceramic WARM GREY / Keramik Abdeckplatte WARM GREY / Dessus en céramique WARM GREY / TOP de cerámica WARM GREY
23	41251101660	TOP in ceramica OLD AMBER / TOP in ceramic OLD AMBER / Keramik Abdeckplatte OLD AMBER / Dessus en céramique OLD AMBER / TOP de cerámica OLD AMBER
24	41401183530	Schiena posteriore in acciaio / Steel back / Hintere Rückwand aus Stahl / Dosseret postérieur en acier / Parte trasera en acero
25	41311100650	Montante / Vertical rod / Montageleiste / Montant / Montante
25	41311100650	Montante / Vertical rod / Montageleiste / Montant / Montante
25	41311100650	Montante / Vertical rod / Montageleiste / Montant / Montante
25	41311100650	Montante / Vertical rod / Montageleiste / Montant / Montante
26	41251101860	Ceramica laterale WHITE / WHITE side ceramic / Seitliche Keramik WHITE / Céramique latérale WHITE / Cerámica lateral WHITE
26	41251101860	Ceramica laterale WHITE / WHITE side ceramic / Seitliche Keramik WHITE / Céramique latérale WHITE / Cerámica lateral WHITE
26	41251101960	Ceramica laterale BORDEAUX / BORDEAUX side ceramic / Seitliche Keramik BORDEAUX / Céramique latérale BORDEAUX / Cerámica lateral BORDEAUX
26	41251101960	Ceramica laterale BORDEAUX / BORDEAUX side ceramic / Seitliche Keramik BORDEAUX / Céramique latérale BORDEAUX / Cerámica lateral BORDEAUX
26	41251102060	Ceramica laterale WARM GREY / WARM GREY side ceramic / Seitliche Keramik WARM GREY / Céramique latérale WARM GREY / Cerámica lateral WARM GREY
26	41251102060	Ceramica laterale WARM GREY / WARM GREY side ceramic / Seitliche Keramik WARM GREY / Céramique latérale WARM GREY / Cerámica lateral WARM GREY

26	41251102160	Ceramica laterale OLD AMBER / OLD AMBER side ceramic / Seitliche Keramik OLD AMBER / Céramique latérale OLD AMBER / Cerámica lateral OLD AMBER
26	41251102160	Ceramica laterale OLD AMBER / OLD AMBER side ceramic / Seitliche Keramik OLD AMBER / Céramique latérale OLD AMBER / Cerámica lateral OLD AMBER
27	41401152560	Schiena esterna in acciaio / Steel external back / Aussenrückwand aus Stahl / Dossieret extérieur en acier / Panel trasero externo de acero

CHARI

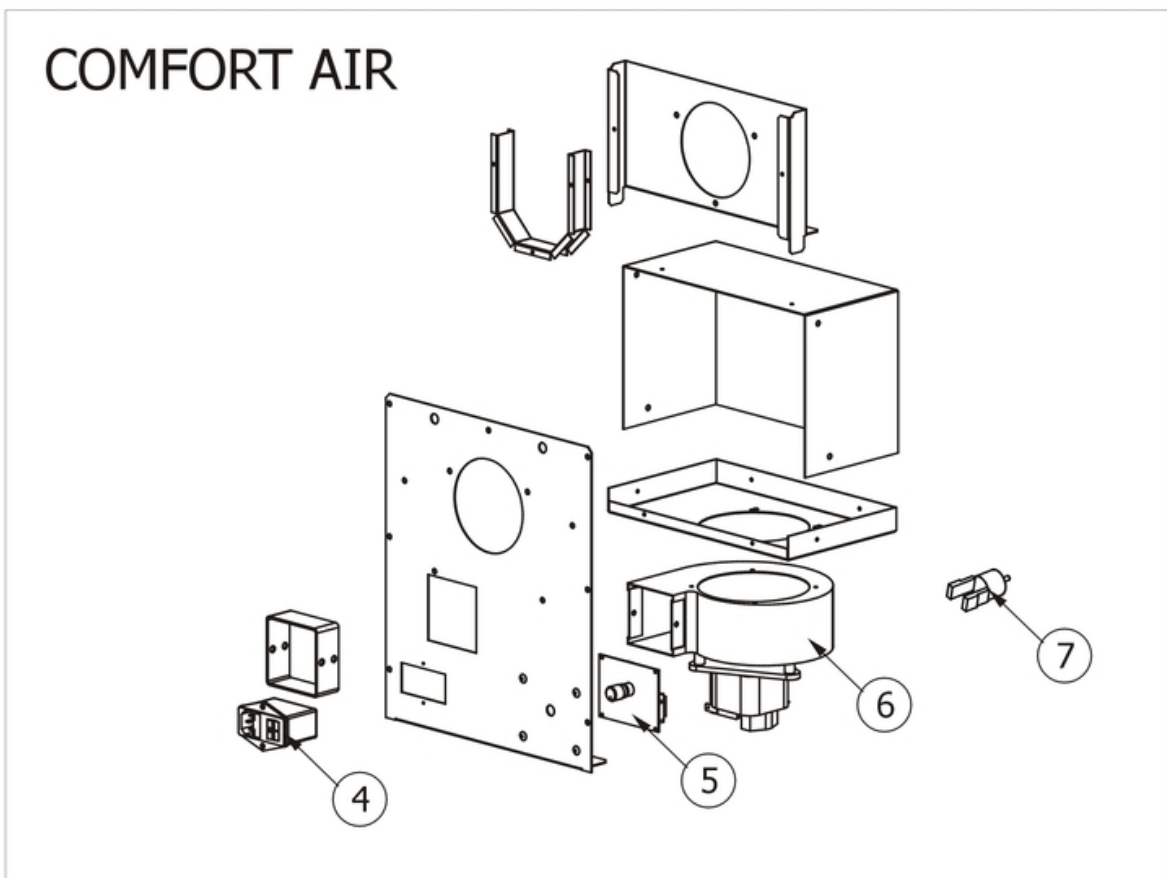
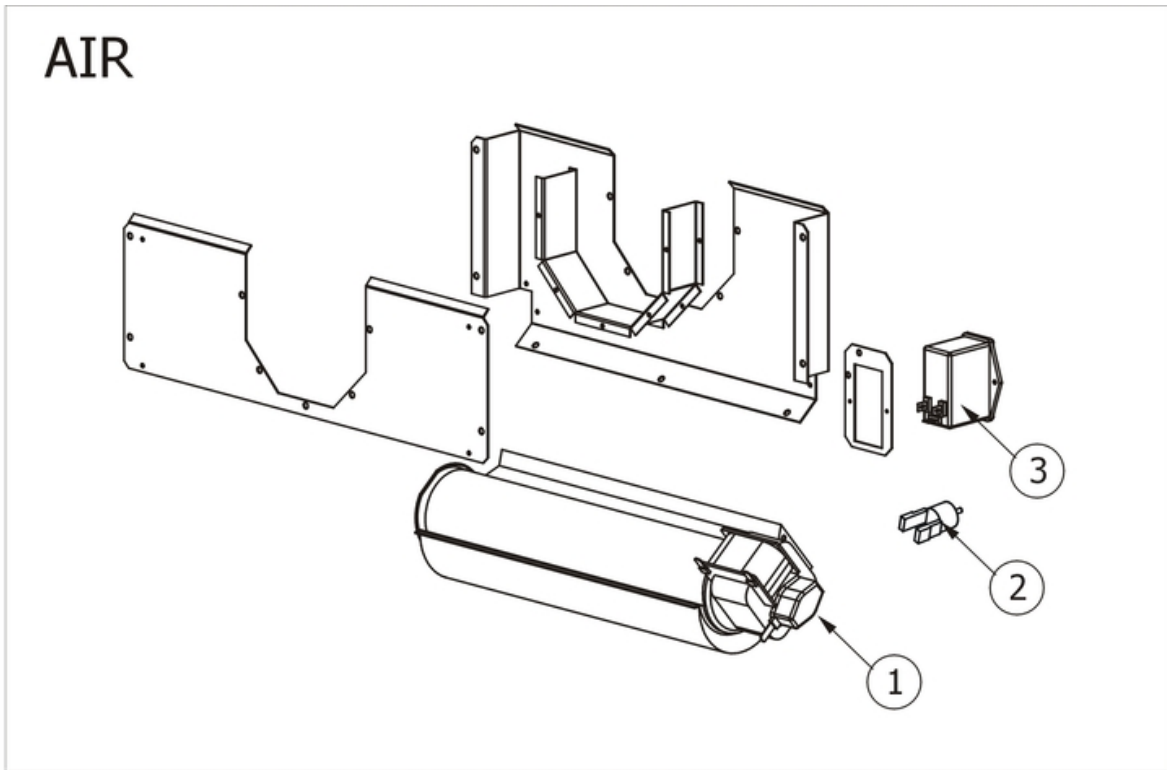
Porta fuoco / Fire door / Feuertür / Porte foyer / Puerta hogar



N°	Codice/Code	Descrizioni / Description / Beschreibung / Description / Descripción
1	41301004801	Telaio porta fuoco / Fire door frame / Feuertürrahmen / Cadre porte foyer / Armazón puerta de arrabio
2	41201007400	Perno e molla porta fuoco / Door spring and pivot / Türscharnierstift und -feder / Pivot et ressort de la porte / Peral y ressorte de la puerta
3a	4120104A	Cordino fibroceramico Ø 12 mm (5 mt.) / Ceramic fibre cord Ø 12 mm (5 m.) / Keramikfaserschnur Ø 12 mm (5 m) / Cordon en fibre céramique Ø 12 mm (5 m) / Junta a cuerda de fibra cerámica Ø 12 mm (5 m)
3b	4120104B	Cordino fibroceramico Ø 12 mm (50 mt.) / Ceramic fibre cord Ø 12 mm (50 m.) / Keramikfaserschnur Ø 12 mm (50 m) / Cordon en fibre céramique Ø 12 mm (50 m) / Junta a cuerda de fibra cerámica Ø 10 mm (52 m)
3c	41201041	Kit sostituzione cordino (cordino+silicone) Ø 12 mm / Cord replacement kit (cord + silicon) Ø 12 mm / Schnuraustauschsatz (Schnur+Silikon) Ø 12 mm / Kit remplacement cordon (cordon + silicone) Ø 12 mm / Kit sustitución junta a cuerda (junta a cuerda+silicón) Ø 12 mm
4	4120106	Guarnizione a nastro fireglass / Fireglass tape gasket / Banddichtung Fireglass / Joint ruban Fireglass / Guarnición a cinta Fireglass
5	41701100460	Vetroceramico con guarnizione / Glass with gasket / Glaskeramikscheibe mit Dichtung / Vitrocéramique avec joint / Cristal cerámico con guarnición
6	41401077430	Staffe di fissaggio vetroceramico (4 pz.) / Pyroceram fastening brackets (4 pcs.) / Befestigungsbügel Glaskeramik (4 Stck.) / Étrier de fixation vitrocéramique (4 pz.) / Abrazaderas de fijación vidrio cerámico (4 piezas)
7	41401107450	Maniglia completa / Complete handle / Kompletter Griff / Poignée complète / Tirador completo

CHARI

Kit di ventilazione forzata / Forced ventilation kit / Bausatz Zwangsbelüftung / Kit de ventilation forcée /
Kit de ventilación forzada



N°	Codice/Code	Descrizioni / Description / Beschreibung / Description / Descripción
1	41451002800	Ventilatore aria calda / Warm air fan / Warmluftgebläse / Ventilateur air chaud / Ventilador aire caliente
2	4180020	Sonda di temperatura per FC 700 / Temperature sensor for FC 700 / Temperaturfühler für FC 700 / Sonde température pour FC 700 / Sonda de temperatura para FC 700
3	4160459	Pulsante accensione / On/Off button / Zündungstaste / Touche d'allumage / Botón encendido
4	4160459	Pulsante accensione / On/Off button / Zündungstaste / Touche d'allumage / Botón encendido
5	41451106600	Regolatore di potenza del ventilatore / Power-Controller Fan / Warmluftventilatorsleistungsregler / Regoleateur de la puissance du ventilateur / Regulador de la potencia del ventilador
6	41451002903	Motore ventilatore portata 170 m3/h / Fan motor capacity 170 m3/h / Gebläsemotor Leistung 170 m3/h / Moteur ventilateur débit 170 m3/h / Motor ventilador caudal 170 m3/h
7	4180020	Sonda di temperatura per FC 700 / Temperature sensor for FC 700 / Temperaturfühler für FC 700 / Sonde température pour FC 700 / Sonda de temperatura para FC 700