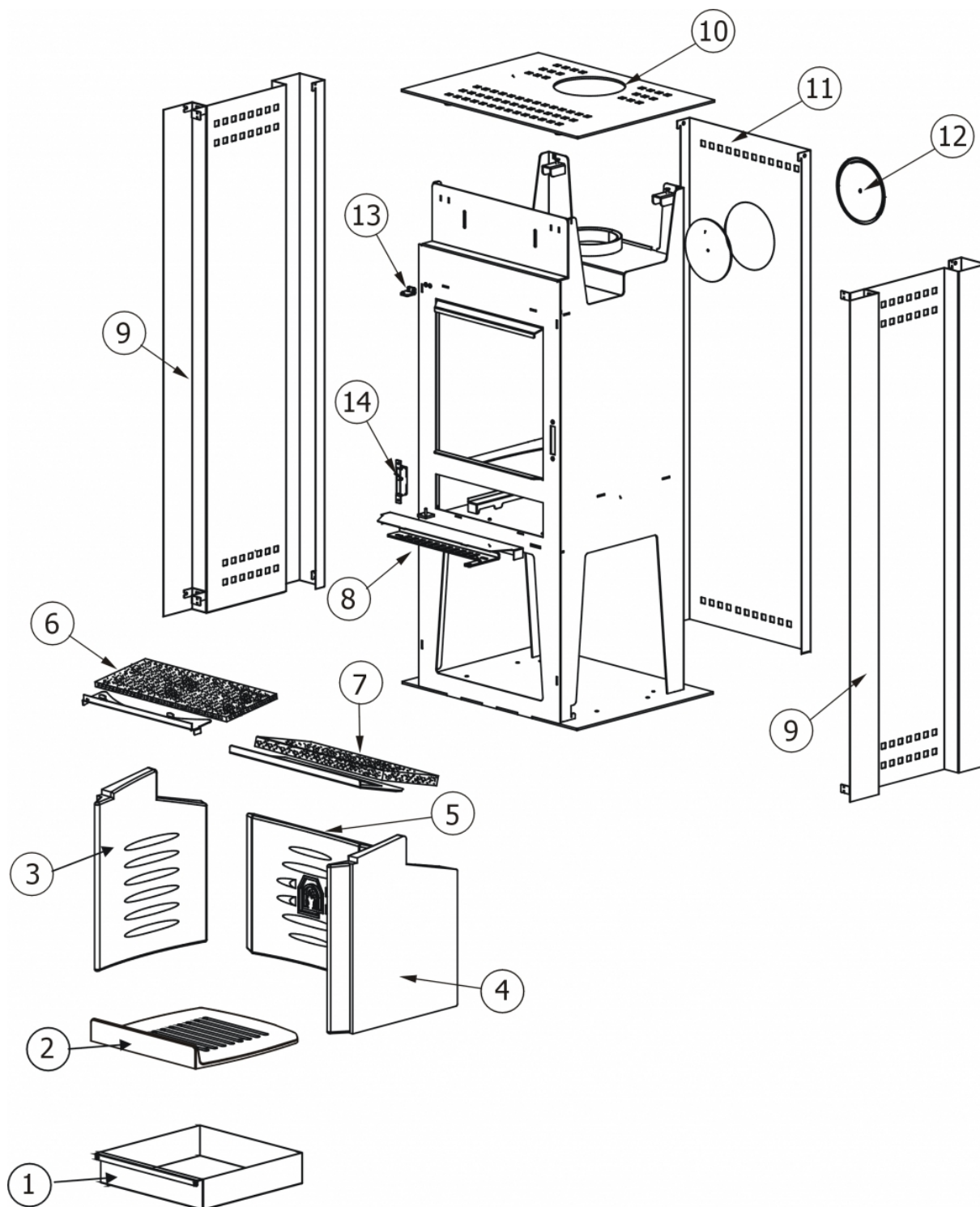


MODULO LEGNA

Componenti / Components / Bautelie / Composants / Componentes

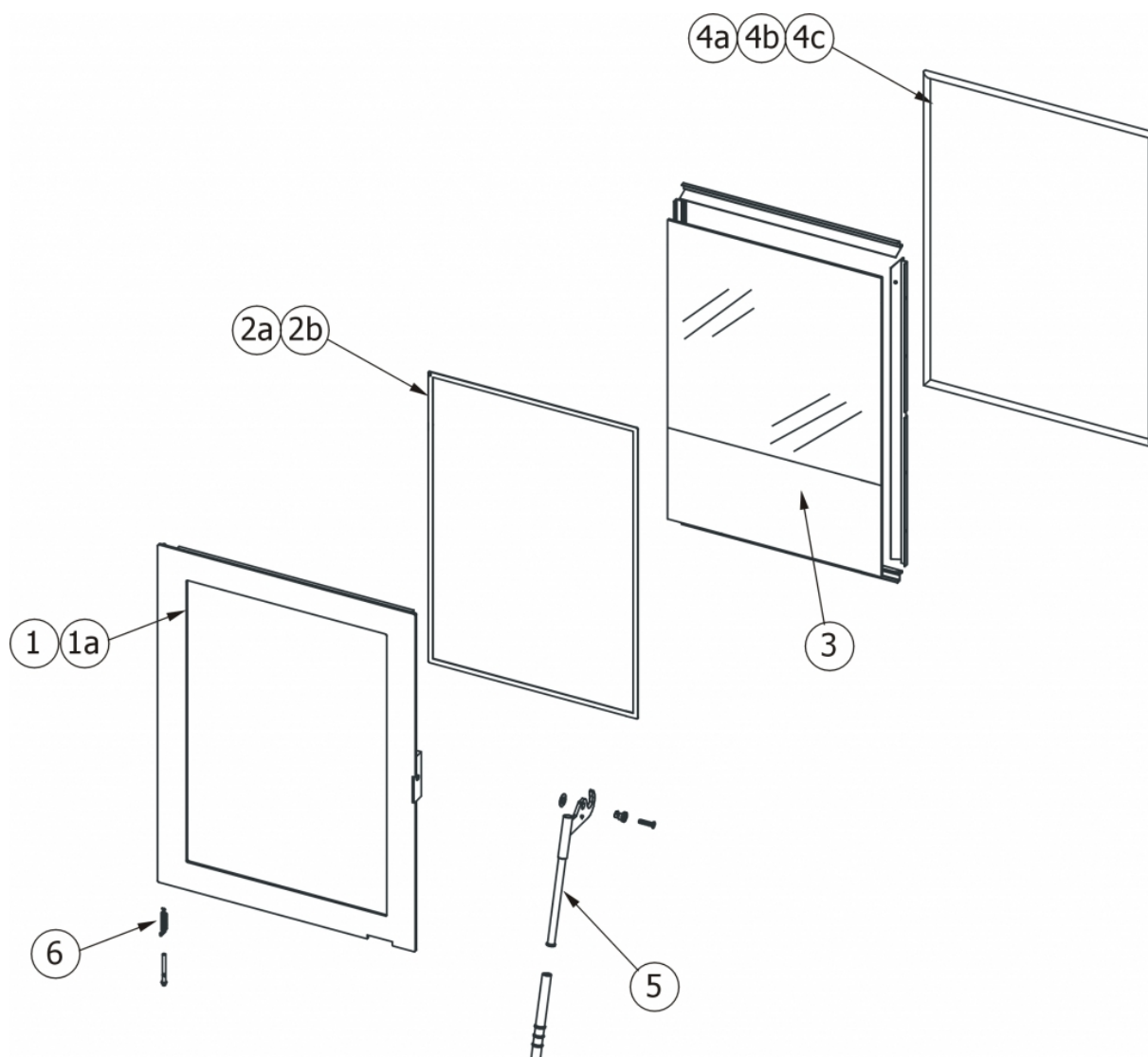


N°	Codice/Code	Descrizioni / Description / Beschreibung / Description / Description
1	43640577	Cassetto cenere / Ash drawer / Aschekasten / Tiroir à cendres / Cajón ceniza
2	41301000300V	Piano fuoco in ghisa / Cast iron fire bed / Brennebene aus Gusseisen / Plaque foyère en fonte / Piso del hogar en arrabio
3	43650011	Fianco SX in Alutec® / Alutec® L. side / LI. Aussenseite aus Alutec® / Côté G. en Alutec® / Lateral IZDO en Alutec®
4	43650012	Fianco DX in Alutec® / Alutec® R. side / RE. Aussenseite aus Alutec® / Côté D. en Alutec® / Lateral DCHO en Alutec®

5	43650013	Schiena in Alutec® / Alutec® back / Rückwand aus Alutec® / Fond en Alutec® / Parte trasera en Alutec®
6	43640022	Deflettore fumi anteriore completo / Front smoke deflector / Vorderes Rauchleitblech / Déflecteur fumées antérieur complet / Deflector humos anterior completo
7	43640023	Deflettore fumi posteriore completo / Rear smoke deflector / Hinteres Rauchleitblech / Déflecteur fumées postérieur complet / Deflector humos posterior completo
8	43640575	Registro aria comburente / Combustion air register / Verbrennungsluftschieber / Registre air comburant / Regulador aire comburente
9	43640572	Fianco esterno DX-SX in acciaio / L. / R. steel external side / LI./RE. Stahlaussenseite / Côté extérieur G./D. en acier / Lateral externo IZDO/DCHO en acero
10	43640579	Top in acciaio nero / Black steel top / Abdeckplatte aus schwarzem Stahl / Dessus en acier laqué noir / Top en acero negro
11	43640574	Schiena esterna in acciaio / Steel external back / Aussenrückwand aus Stahl / Dossieret extérieur en acier / Panel trasero externo en acero
12	43640031	Flangia chiusura uscita fumi posteriore / Rear smoke outlet closure flange / Schließflansch rückseitiger Rauchaustritt / Bride fermeture postérieure sortie de fumées / Arandela cierre salida humos posterior
13	43640581	Cerniera porta fuoco / Fire door hinge / Scharnier Feuertür / Charnière porte foyer / Bisagra puerta hogar
14	43640570	Serratura di chiusura / Closing lock / Schloß / Serrure de fermeture / Cerradura

MODULO LEGNA

Porta fuoco / Fire door / Feuertür / Porte foyer / Puerta hogar



N°	Codice/Code	Descrizioni / Description / Beschreibung / Description / Descripción
1	4362023	Porta fuoco completa / Complete fire door / Komplette Feuertür / Porte foyer complète / Puerta hogar completa
1a	43620230	Porta fuoco senza vetro / Fire door without glass / Feuertür ohne Glaskeramikscheibe / Porte foyer sans vitre / Puerta del hogar sin cristal
2a	4120573A	Guarnizione a nastro 8 mm (5 mt.) per porta / Door strip gasket 8 mm (5 m) / Türbanddichtung 8 mm (5 m) / Joint ruban 8 mm (5 m) pour porte / Guarnición de cinta para puerta 8 mm (5 m)
2b	4120573B	Guarnizione a nastro 8 mm (50 mt.) per porta / Door strip gasket 8 mm (50 m) / Türbanddichtung 8 mm (50 m) / Joint ruban 8 mm (50 m) pour porte / Guarnición de cinta para puerta 8 mm (50 m)
3	4170138	Vetroceramico porta fuoco con guarnizione / Fire door glass with gasket / Glaskeramikscheibe Feuertür mit Dichtung / Vitrocéramique porte foyer avec joint / Cristal cerámico puerta del hogar con guarnición
4a	4120104A	Cordino fibroceramico Ø 12 mm (5 mt.) / Ceramic fibre cord Ø 12 mm (5 m.) / Keramikfaserschnur Ø 12 mm (5 m) / Cordon en fibre céramique Ø 12 mm (5 m) / Junta a cuerda de fibra cerámica Ø 12 mm (5 m)
4b	4120104B	Cordino fibroceramico Ø 12 mm (50 mt.) / Ceramic fibre cord Ø 12 mm (50 m.) / Keramikfaserschnur Ø 12 mm (50 m) / Cordon en fibre céramique Ø 12 mm (50 m) / Junta a cuerda de fibra cerámica Ø 10 mm (52 m)
4c	41201041	Kit sostituzione cordino (cordino+silicone) Ø 12 mm / Cord replacement kit (cord + silicon) Ø 12 mm / Schnuraustauschsatz (Schnur+Silikon) Ø 12 mm / Kit remplacement cordon (cordon + silicone) Ø 12 mm / Kit sustitución junta a cuerda (junta a cuerda+silicón) Ø 12 mm
5	43620203	Maniglia completa / Complete handle / Kompletter Griff / Poignée complète / Tirador completo
6	4120688	Molla di chiusura porta / Door return spring / Rückholfeder Tür / Ressort de fermeture porte / Muelle de regreso puerta