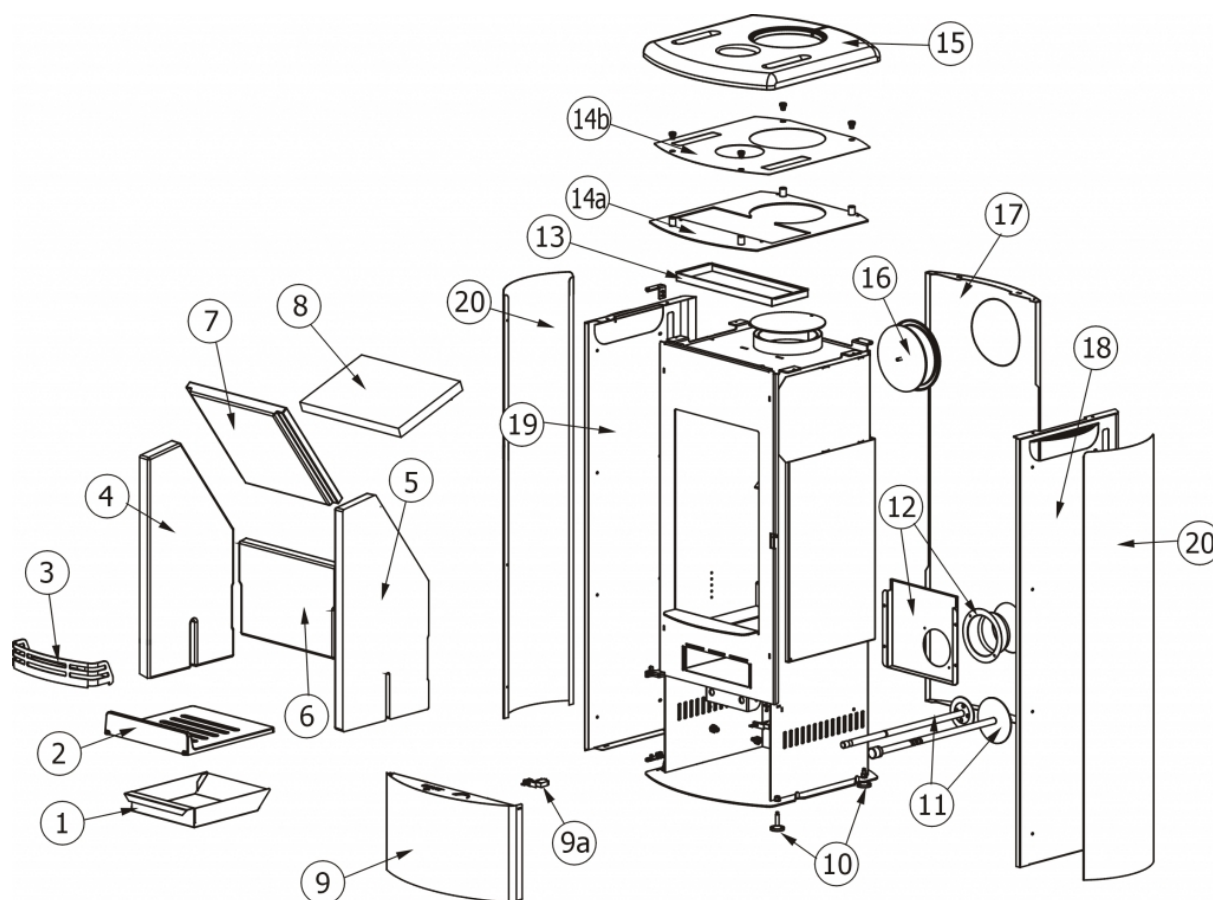


NADIR

Componenti / Components / Bautelie / Composants / Componentes

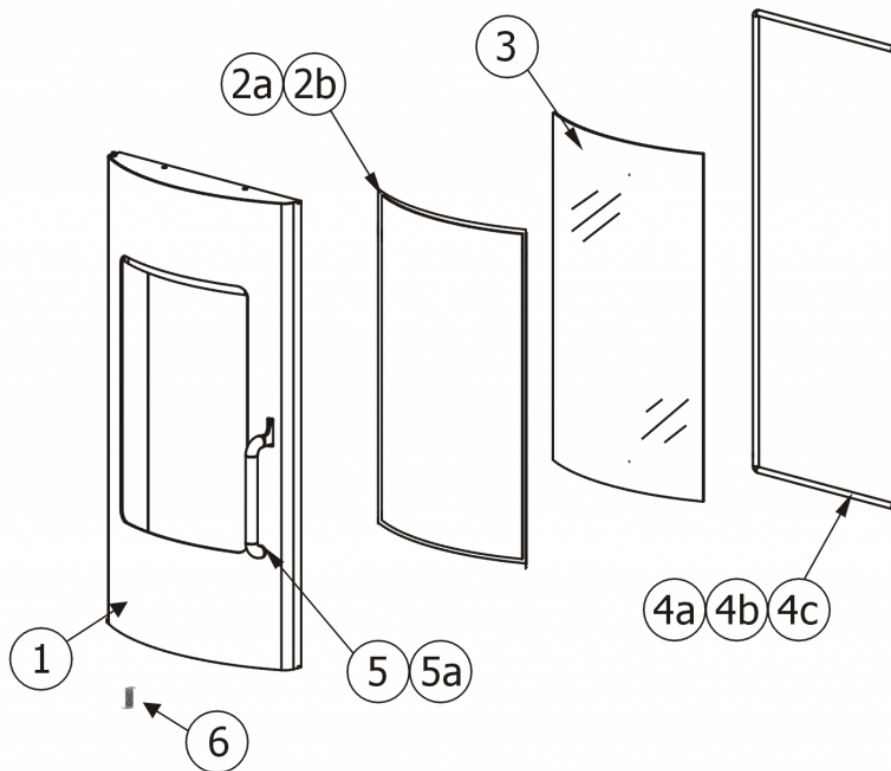


N°	Codice/Code	Descrizioni / Description / Beschreibung / Description / Description
1	43640895	Cassetto cenere / Ash drawer / Aschenkasten / Tiroir à cendres / Cajón ceniza
2	43660131	Piano fuoco in ghisa / Cast iron fire bed / Brennebene aus Gusseisen / Plaque foyère en fonte / Piso del hogar en arrabio
3	43640899	Paraceppi-Portalegna in acciaio / Steel log guard-wood rack / Holzscheithalterung aus Stahl / Grille de foyer pare-bûches / Chapa frontal acero parabrasa
4	43650122	Fianco SX in Alutec® / Alutec® L. side / LI. Aussenseite aus Alutec® / Côté G. en Alutec® / Lateral IZDO en Alutec®
5	43650123	Fianco DX in Alutec® / Alutec® R.side / RE. Aussenseite aus Alutec® / Côté D. en Alutec® / Lateral DCHO en Alutec®
6	43650124	Schiena in Alutec® / Alutec® back / Rückwand aus Alutec® / Fond en Alutec® / Parte trasera en Alutec®
7	43650121	Deflettore fumi in Alutec® / Alutec® smoke deflector / Rauchleitblech aus Alutec® / Déflecteur fumées en Alutec® / Deflector humos en Alutec®
8	4180133	Piano in Calorite a protezione del top / Calorite pannel for Top protection / Schutzplatte aus Calorite für die Abdeckplatte / Plan en Calorite pour protection du dessus / Superficies en Calorite para protección TOP
9	43640893	Portina vano legna / Wood compartment door / Tür Holzstauraum / Porte compartement bois / Portita compartimento madera
9a	41201305100	Chiusura a spinta / Push-pull pressure closing / Druckschließung / Fermeture par pression / Cierre a presión
10	4120618	Piedini di appoggio (4 pz) / Support feet (4 pcs) / Einstellfüße (4 Stck) / Vérins d'appui (4 pcs) / Pies de apoyo (4 pz)
11	43640890A	Leve registro aria comburente / Combustion air adjustment levers / Einstellhebels Verbrennungsluft / Levieres registre air comburant / Palancas regulación aire comburente
12	43640902	Convogliatore aria comburente / Combustion air duct / Verbrennungsluftförderer / Convoyeur d'air comburant / Canalizador de aire comburente
13	43640898	Vaschetta deumidificatore inox / Stainless steel dehumidifier pan / Entfeuchterwanne Edelstahl / Bac déshumidificateur inox / Cubeta deshumidificador inox
14a	43640896	Top in acciaio nero verniciato / Black painted steel top / Abdeckplatte aus Stahl Schwarz lackiert / Dessus en acier laqué noir / Top en acero negro barnizado

14a	4120180	Gommini paracolpi (4 pz) / Rubber bumpers (4 pcs.) / Schlagschutzgummi (4 Stck) / Pièces caoutchouc antichoc (4 pcs) / Cauchitos anti-golpes (4 pz)
14b	43640890C	Lamiera di protezione del top / Protection sheet / Schutzblech Abdeckplatte / Tôle de protection / Hoja de la protección
14b	4120180	Gommini paracolpi (4 pz) / Rubber bumpers (4 pcs.) / Schlagschutzgummi (4 Stck) / Pièces caoutchouc antichoc (4 pcs) / Cauchitos anti-golpes (4 pz)
15	4125295	Top in ceramica nero / Black ceramic top / Keramikabdeckplatte Schwarz / Dessus en céramique noir / Top en cerámica negro
15	4125296	Top in pietra ollare / Soap stone ceramic / Abdeckplatte Speckstein / Dessus en pierre ollaire / Top en piedra de cocción
16	43640031	Flangia chiusura uscita fumi posteriore / Rear smoke outlet closure flange / Schließflansch rückseitiger Rauchaustritt / Bride fermeture postérieure sortie de fumées / Arandela cierre salida humos posterior
17	43640906	Schiena posteriore in acciaio nero verniciato / Black painted steel back / Hintere Rückwand aus Stahl Schwarz lackiert / Dosseret postérieur en acier laqué noir / Parte trasera en acero negro barnizado
18	43640903	Fianco DX esterno in acciaio nero verniciato / R. black painted steel outer side / RE. Aussenseite aus Stahl Schwarz lackiert / Côté externe D. en acier laqué noir / Lateral exterior DCHO en acero negro barnizado
19	43640904	Fianco SX esterno in acciaio nero verniciato / L. black painted steel outer side / LI. Aussenseite aus Stahl Schwarz lackiert / Côté externe G. en acier laqué noir / Lateral exterior IZDO en acero negro barnizado
20	43640905	Fianco DX/SX acciaio nero / R./L. black steel side / RE./LI. Stahlaussenseite Schwarz / Côté D./G. en acier noir / Lateral DCHO/IZDO en acero negro
20	43640911	Fianco DX/SX acciaio silver / R./L. silver steel side / RE./LI. Stahlaussenseite Silver / Côté D./G. en acier silver / Lateral DCHO/IZDO en acero plata

NADIR

Porta fuoco / Fire door / Feuertür / Porte foyer / Puerta hogar



N°	Codice/Code	Descrizioni / Description / Beschreibung / Description / Descripción
1	43620280	Telaio porta fuoco finitura nero verniciato / Painted black fire door frame / Rahmen Feuertür Ausführung Schwarz lackiert / Cadre porte foyer finition laquée noire / Armazón puerta del hogar acabado negro barnizado
2a	4120573A	Guarnizione a nastro 8 mm (5 mt.) per porta / Door strip gasket 8 mm (5 m) / Türbanddichtung 8 mm (5 m) / Joint ruban 8 mm (5 m) pour porte / Guarnición de cinta para puerta 8 mm (5 m)
2b	4120573B	Guarnizione a nastro 8 mm (50 mt.) per porta / Door strip gasket 8 mm (50 m) / Türbanddichtung 8 mm (50 m) / Joint ruban 8 mm (50 m) pour porte / Guarnición de cinta para puerta 8 mm (50 m)
3	4170201	Vetroceramico porta fuoco con guarnizione / Fire door glass with gasket / Glaskeramikscheibe Feuertür mit Dichtung / Vitrocéramique porte foyer avec joint / Cristal cerámico puerta del hogar con guarnición
4a	412007003A	Cordino fibroceramico Ø 14 mm (5 mt.) / Ceramic fibre cord Ø 14 mm (5 m.) / Keramikfaserschnur Ø 14 mm (5 m) / Cordon en fibre céramique Ø 14 mm (5 m) / Junta a cuerda de fibra cerámica Ø 14 mm (5 m)
4b	412007003B	Cordino fibroceramico Ø 14 mm (50 mt.) / Ceramic fibre cord Ø 14 mm (50 m.) / Keramikfaserschnur Ø 14 mm (50 m) / Cordon en fibre céramique Ø 14 mm (50 m) / Junta a cuerda de fibra cerámica Ø 14 mm (50 m)
4c	412007003C	Kit sostituzione cordino (cordino+silicone) Ø 14 mm / Cord replacement kit (cord + silicon) Ø14 mm / Schnuraustauschsatz (Schnur +Silikon) Ø 14 mm / Kit remplacement cordon (cordon+silicon) Ø 14 / Kit sustitución junta a cuerda (junta a cuerda+silicón) Ø 14 mm
5	4120926	Maniglia completa / Complete handle / Kompletter Griff / Poignée complète / Tirador completo
5a	4120927	Impugnatura in gomma silicone / Silicon rubber grip / Greiffläche aus Silikongummi / Prise en résine de silicone / Empuñadura en goma silicónica
6	4120688	Molla di chiusura porta / Door return spring / Rückholfeder Tür / Ressort de fermeture porte / Muelle de regreso puerta