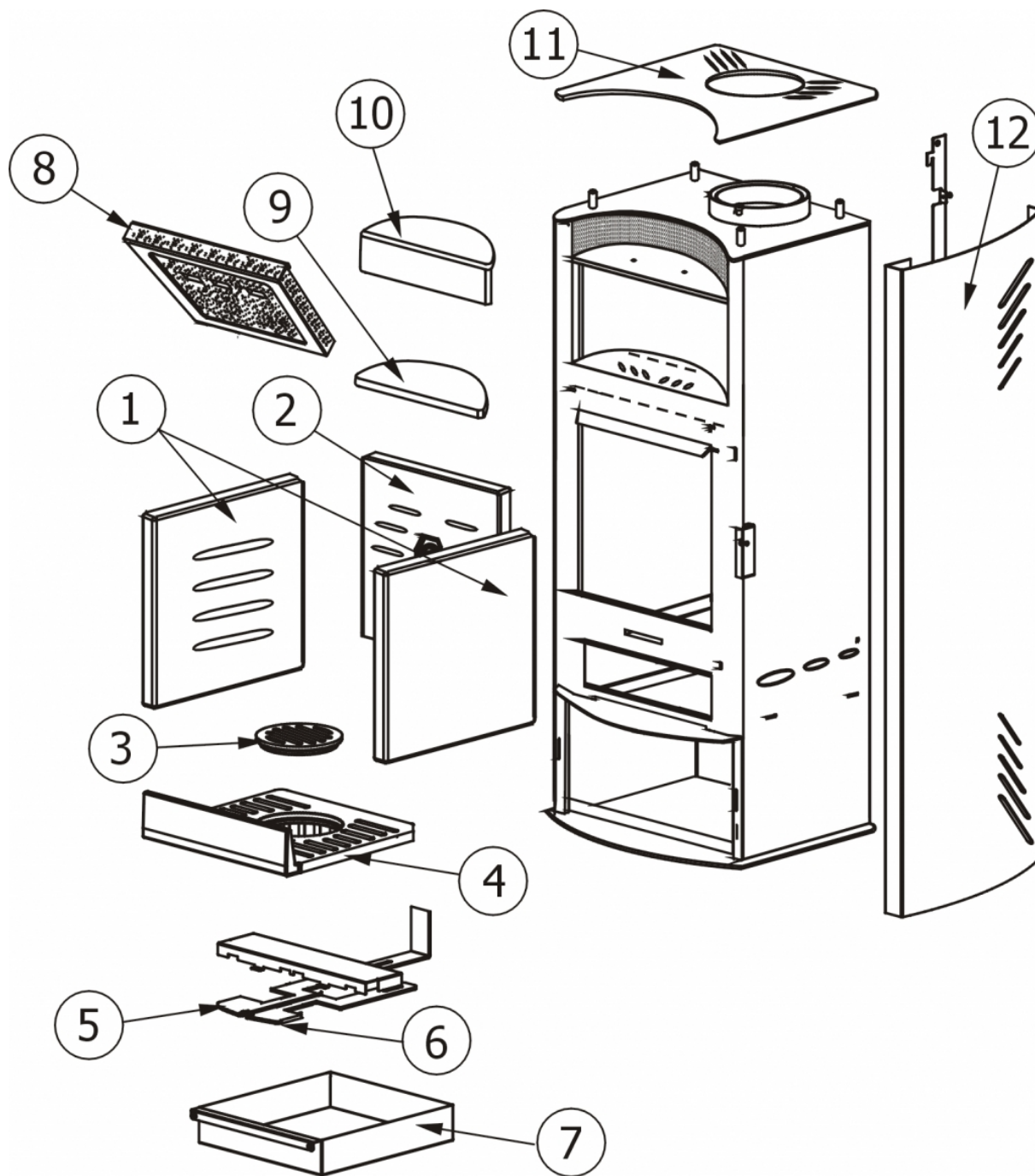


ZENIT

Componenti / Components / Bautelie / Composants / Componentes

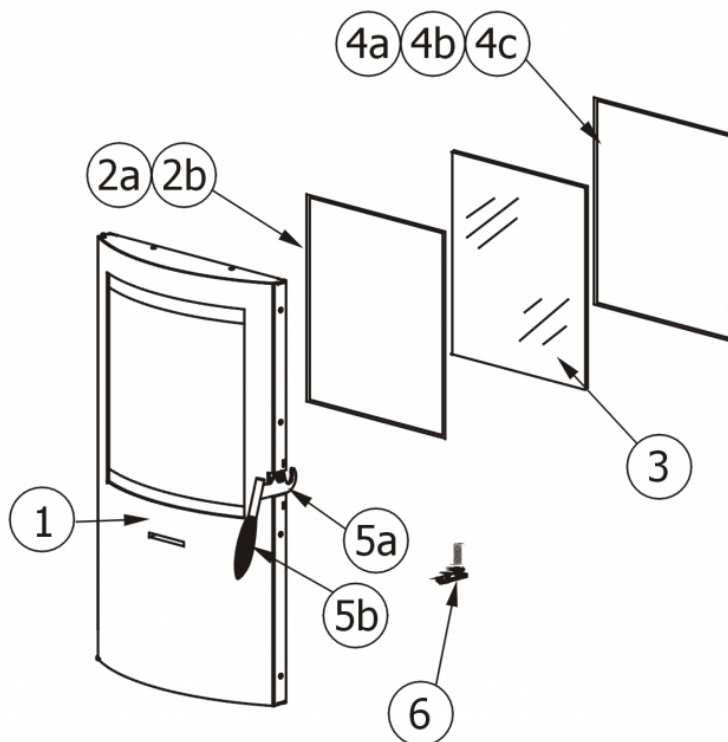


N°	Codice/Code	Descrizioni / Description / Beschreibung / Description / Descripcion
1	43650022	Fianco DX-SX in Alutec® / Alutec® L.-R. side / RE.-LI. Aussenseite aus Alutec® / Côté D.-G. en Alutec® / Lateral DCHO-IZDO en Alutec®
2	43650021	Schiena in Alutec® / Alutec® back / Rückwand aus Alutec® / Fond en Alutec® / Parte trasera en Alutec®
3	43660022	Griglia scuoti cenere in ghisa / Cast iron ash riddling grille / Aschenrüttelrost aus Gusseisen / Grille de décendrage en fonte / Rejilla para sacudir las cenizas en arrabio
4	43660021	Piano fuoco in ghisa / Cast iron fire bed / Brennebene aus Gusseisen / Plaque foyère en fonte / Piso del hogar en arrabio
5	43640083	Leva scuoti cenere nichelata / Nickel plated ash riddling lever / Vernickelter Aschenrüttelhebel / Levier de décendrage nickelée / Palanca sacude-cenizas niquelada
6	43640077	Leva registro aria primaria / Adjustment lever for primary air / Einstellhebel Primärluft / Levier registre air primaire /

		Palanca regulación aire primario
7	43640269	Cassetto cenere / Ash drawer / Aschenkasten / Tiroir à cendres / Cajón ceniza
8	43640267	Deflettore fumi completo / Complete smoke deflector / Komplettes Rauchleitblech / Déflecteur fumées complet / Deflector humos completo
9	4125071	Pianetto scaldavivande bianco panna / Cream white food warming surface / Warmhalteplatte Sahneweiss / Plan chauffe-plats blanc crème / Superficie para calentar alimentos blanco nata
9	4125072	Pianetto scaldavivande rosso mattone / Brick red food warming surface / Warmhalteplatte Ziegelrot / Plan chauffe-plats rouge brique / Superficie para calentar alimentos rojo ladrillo
9	4125073	Pianetto scaldavivande bordeaux / Burgundy food warming surface / Warmhalteplatte Bordeaux / Plan chauffe-plats bordeaux / Superficie para calentar alimentos burdeos
9	4125074	Pianetto scaldavivande blu avio / Avio blue food warming surface / Warmhalteplatte Avioblau / Plan chauffe-plats bleu avio / Superficie para calentar alimentos azul avio
9	4125190	Pianetto scaldavivande blu mare / Sea blue food warming surface / Warmhalteplatte Meerblau / Plan chauffe-plats bleu marine / Superficie para calentar alimentos azul marino
9	4125191	Pianetto scaldavivande sabbia puntinato / Speckled sand food warming surface / Warmhalteplatte Sand gepunktet / Plan chauffe-plats sable grené / Superficie para calentar alimentos arena punteado
10	43670261	Frontale in maiolica bianco panna / Frontal cream white majolica / Gekachelter vorder Teil Sahneweiss / Frontal en faïence blanc crème / Frontal en loza blanco nata
10	43670271	Frontale in maiolica blu avio / Frontal avio blue majolica / Gekachelter vorder Teil Meerblau / Frontal en faïence bleu marine / Top en loza azul avio
10	43670281	Frontale in maiolica bordeaux / Frontal burgundy majolica / Gekachelter vorder Teil Bordeaux / Frontal en faïence bordeaux / Frontal en loza burdeos
10	43670291	Frontale in maiolica rosso mattone / Frontal brick red majolica / Gekachelter vorder Teil Ziegelrot / Frontal en faïence rouge brique / Frontal en loza rojo ladrillo
10	43670761	Frontale in maiolica blu mare / Frontal sea blue majolica / Gekachelter vorder Teil Meerblau / Frontal en faïence bleu marine / Frontal en loza azul marino
10	43670771	Frontale in maiolica sabbia puntinato / Frontal speckled sand majolica / Gekachelter vorder Teil Sabbia gepunktet / Frontal en faïence sable grené / Frontal en loza arena punteado
11	43640109	TOP in acciaio grigio verniciato / Grey painted steel top / Stahlabdeckplatte Grau lackiert / Dessus en acier laqué gris / Top en acero barnizado gris
12	43640103	Fianco in acciaio grigio verniciato Dx-Sx / Grey painted steel R.-L. side / Re.-Li. Stahlaussenseite Grau lackiert / Côté D.- G. en acier laqué gris / Lateral DCHO-IZDO en acero barnizado gris

ZENIT

Porta fuoco / Fire door / Feuertür / Porte foyer / Puerta hogar



N°	Codice/Code	Descrizioni / Description / Beschreibung / Description / Descripción
1	4362009	Porta fuoco senza vetro finitura grigio verniciato / Painted grey fire door without glass / Feuertür ohne Glaskeramikscheibe Ausführung Grau lackiert / Porte foyer sans vitre finition laquée grise / Puerta del hogar sin cristal acabado gris barnizado
2a	4120573A	Guarnizione a nastro 8 mm (5 mt.) per porta / Door strip gasket 8 mm (5 m) / Türbanddichtung 8 mm (5 m) / Joint ruban 8 mm (5 m) pour porte / Guarnición de cinta para puerta 8 mm (5 m)
2b	4120573B	Guarnizione a nastro 8 mm (50 mt.) per porta / Door strip gasket 8 mm (50 m) / Türbanddichtung 8 mm (50 m) / Joint ruban 8 mm (50 m) pour porte / Guarnición de cinta para puerta 8 mm (50 m)
3	4170155	Vetroceramico porta fuoco con guarnizione / Fire door glass with gasket / Glaskeramikscheibe Feuertür mit Dichtung / Vitrocéramique porte foyer avec joint / Cristal cerámico puerta del hogar con guarnición
4a	4120104A	Cordino fibroceramico Ø 12 mm (5 mt.) / Ceramic fibre cord Ø 12 mm (5 m.) / Keramikfaserschnur Ø 12 mm (5 m) / Cordon en fibre céramique Ø 12 mm (5 m) / Junta a cuerda de fibra cerámica Ø 12 mm (5 m)
4b	4120104B	Cordino fibroceramico Ø 12 mm (50 mt.) / Ceramic fibre cord Ø 12 mm (50 m.) / Keramikfaserschnur Ø 12 mm (50 m) / Cordon en fibre céramique Ø 12 mm (50 m) / Junta a cuerda de fibra cerámica Ø 10 mm (52 m)
4c	41201041	Kit sostituzione cordino (cordino+silicone) Ø 12 mm / Cord replacement kit (cord + silicon) Ø 12 mm / Schnuraustauschsatz (Schnur+Silikon) Ø 12 mm / Kit remplacement cordon (cordon + silicone) Ø 12 mm / Kit sustitución junta a cuerda (junta a cuerda+silicón) Ø 12 mm
5a	43620076	Maniglia completa / Complete handle / Kompletter Griff / Poignée complète / Tirador completo
5b	4120606	Impugnatura maniglia DESIGN / Handle grip / Greiffläche Griff / Prise pour poignée / Empuñadura tirador
6	4120688	Molla di chiusura porta / Door return spring / Rückholfeder Tür / Ressort de fermeture porte / Muelle de regreso puerta