

004760180_1

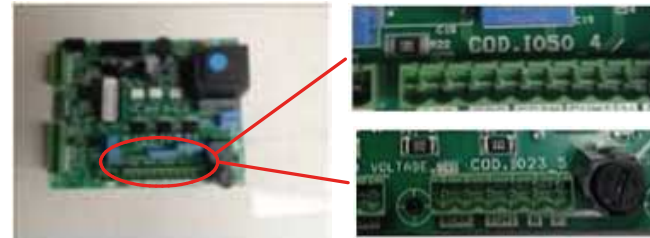
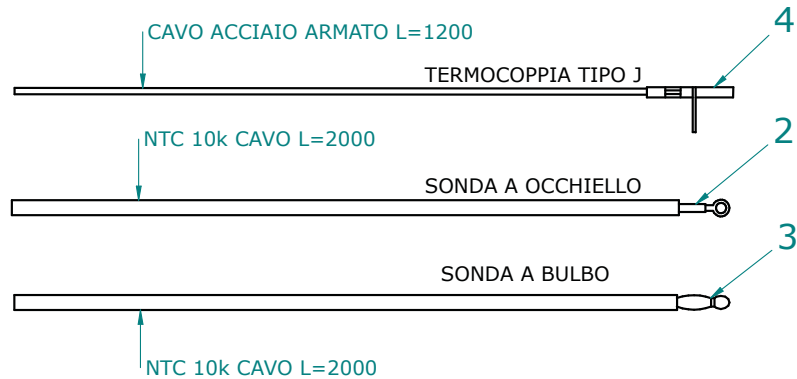
004760180_1

Pos	Code	Description	Poids kg	N	Q.té
1	895726230	couvercle du réservoir			1
3	895726240	partie frontale superieure			1
4	895726030	deflecteur verre (couple)			1
5	895715351	porte foyer (complete) anthracite			1
6	895713700	chassis du vitre			1
7	895008780	joint en verre 4 MM (10MT)			1
8	895701120	JOINT EN FIBRE DE VERRE 8 MM (10MT)			1
9	895715640	poignée			1
10	895705800	vitre de la porte foyer			1
11	004769991	NON DISPONIBLE			1
12	895725900	tiroir à cendres (complet)			1
13	895701110	joint en fibre de verre10MM (10MT)			1
14	895718220	joint en fibre de verre(bosse GG/BM 1020	POS. POSTERIORE		1
15	895726920	FACADE CÉRAMIQUE NOIR			1
15	895726921	PARTIE FRONTALE CERAMIQUE G. SAHARA			1
15	895726922	FACADE BEIGE CERAMIQUE			1
15	895726923	FACADE CÉRAMIQUE NOIR			1
16	895726930	COTÉ NOIRE EN CÉRAMIQUE			1
16	895726931	COTÉ CERAMIQUE G. SAHAARA			1
16	895726932	COTÉ BEIGE EN CÉRAMIQUE			1
16	895726933	COTÉ ROUGE EN CÉRAMIQUE			1
17	895726940	TOP CÉRAMIQUE NOIR			1
17	895726941	TOP CERAMIQUE G. SAHARA			1
17	895726942	TOP CERAMIQUE BEIGE			1
17	895726943	TOP CERAMIQUE ROUGE			1

004760180_1

004760180_1

SCHEDE: IO50 / IO23

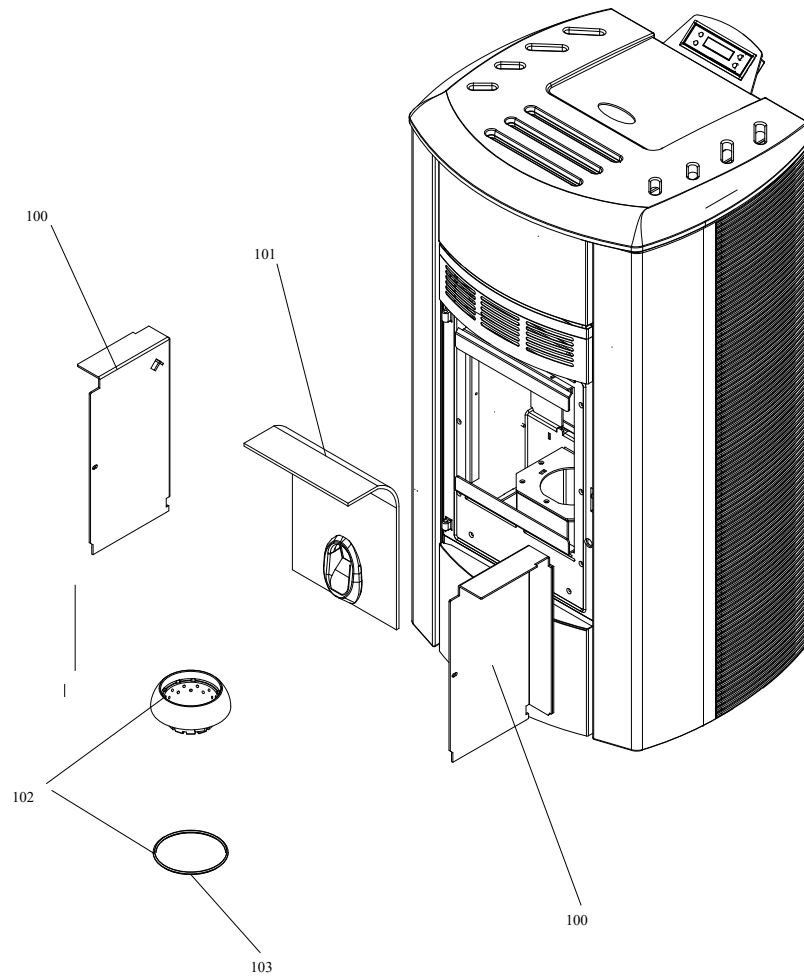


- TERMOCOPPIA: Utilizzare tipo "J" / Thermocouple type "J"
Rispettare la polarità / You must ensure the polarity into clamp
Non fare giunzioni. / Do not make junction
- NTC 10K Uguale per tutte le schede / NTC probe 10K are the same for all the PCB
- LUNGHEZZA Lunghezza standard 2 MT eventualmente adattare // Standard length 2 meters. You can extend the wire up to 5 meters with standard wire otherwise use shield wire

SCHEMA SONDE SCHEDE IO23_IO50

Pos	Code	Description	Poids kg	N	Q.té
2	895726550	sonde (avec trou)			1
3	895727180	SONDE (NTC10KOHM)			1
4	895722460	sonde (avec support)			1

SCHEMA SONDE SCHEDA IO23_IO50



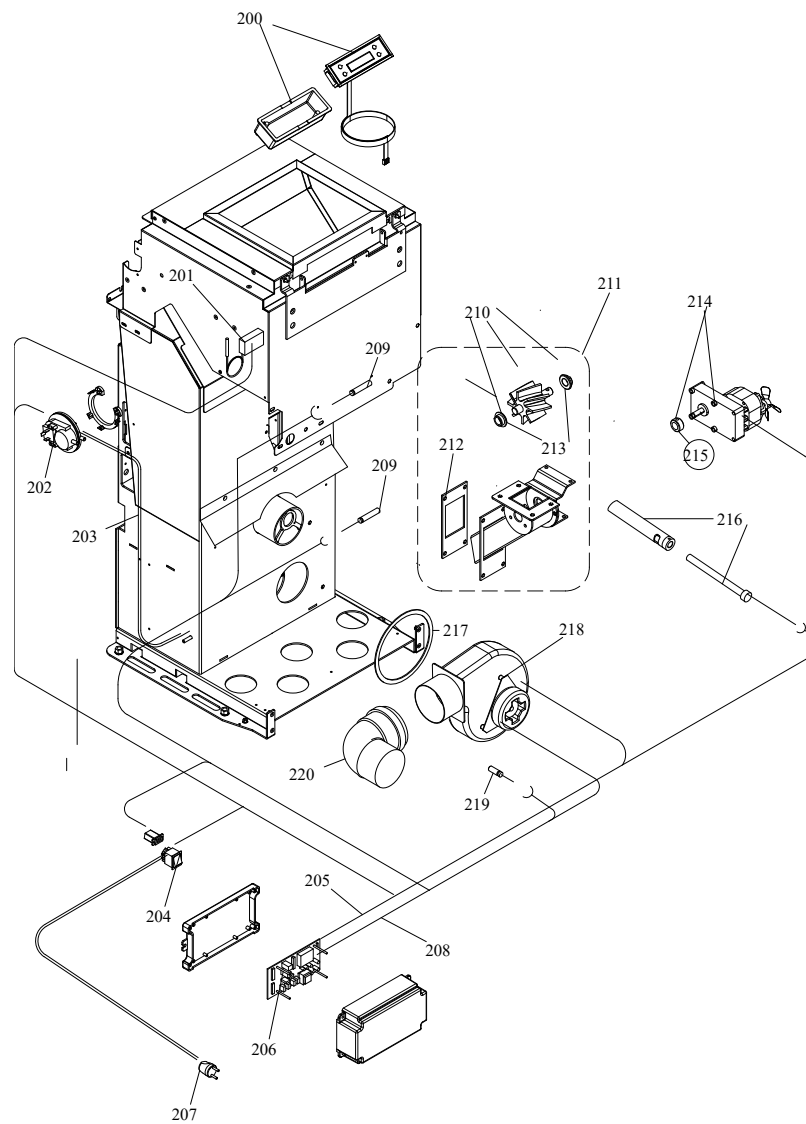
004760180_2

004760180_2

Pos	Code	Description	Poids kg	N	Q.té
100	895725650	coté du foyer (couple)			1
101	895713840	plaque du fond			1
102	895713850	brazier rond			1
103	895701100	JOINT EN FIBRE DE VERRE 6MM (10 MT)			1

004760180_2

004760180_2



004760180_3

004760180_3

Pos	Code	Description	Poids kg	N	Q.té
200	895714830	tableau			1
200	895727140	CABLAGE "FLAT"			1
201	895722260	thermostat			1
202	895712030	pressostat			1
203	895701080	TUYAU EN SILICONE			1
204	895701340	INTERRUPTEUR			1
205	895713930	câblage "signal"			1
206	895713750	FICHE I023 (PROGRAMMABLE)	DE15 IC 15KW-DE15 IM 15KW-CARLA IDRO 15KW-ANITA ROSA 15 KW		1
207	895700900	CABLAGE D'ALIMENTATION			1
208	895725930	câblage "cable puissance"			1
209	895725880	sonde (NTC10KOHM)			1
210	892607900	roteur ecluse			1
211	892005491	SYSTEME D'ALIMENTATION	0		1
212	895715610	joint (cerapaper 10 pièces)			1
213	892005211	BAGUES (4 PIÈCES)			1
214	895735700	motoreducteur 1,46 RPM CW			1
215	895700770	BAGUE			1
216	895715630	resistance avec support	VERSIONE 9 KW		1
217	895715620	joint (cerapaper 10 pièces)			1
218	895755190	VENTILATEUR	0		1
219	895722460	sonde (avec support)			1
220	895730410	COUDE 90[0		1

004760180_3

004760180_3