

RIVESTIMENTO

004761080_001

www.pieces-de-poele.com

Pos	Code	Description	Poids kg	N	Q.té
1	895752070	porte foyer	0		1
2	895750680	VITRE	0		1
3	895752080	VERRE FRONTAL	0		1
4	895734160	JOINT EN VERRE (5MT)	0		1
5	895752090	JOINT EN VERRE (5MT)	0		1
6	895735880	BOND (2 PIÈCES)	0		1
7	895745381	JOINT (KIT COMPLÈTE)	0		1
8	895752100	poign}e	0		1
9	895752110	ÉQUERRES DE FIXATION SUPERIEUR	0		1
10	895752120	ÉQUERRES DE FIXATION INFERIEUR	0		1
11	895738140	SUPPORT	0		1
12	895752130	FERMETURE PORTE	0		1
14	895733770	guide (couple)	0		1
15	895740050	tiroir } cendres	0		1
16	895746391	deflecteur verre (couple)	0		1
18	895752270	CHARNIÈRES (COUPLE)	0		1
19	895752153	COTE ARRIÈRE	0		1
20	895740090	GRILLE DE PROTECTION	0		1
21	895735690	AXE (10 PIÈCES)+ÉCROU DE BLOCAGE	0		1
22	895751570	charni}re	0		1
23	895753848	COUVERCLE	0		1
24	895717970	FERMETURE PORTE (ENSEMBLE DE 5 PIECES)			1
25	895733880	Bande en fibre de verre	0		1
26	895737420	JOINT (ENSAMBLE DE 5 PIECES)	0		1
28	895742880	POIGNÉE	0		1
29	895752280	GRILLE ANTERIEURE	0		1
30	895751530	support (couple)	0		1
31	895753232	COTÉ EN CÉRAMIQUE ROUGE	0		1
31	895753233	COTÉ EN CÉRAMIQUE BEIGE	0		1
31	895753231	COTÉ EN CÉRAMIQUE CAFFELATTE	0		1
31	895755594	carreau de c}ramique noir r}versible	0		1
31	895753234	COTÉ EN CÉRAMIQUE Cr}me	0		1
32	895753234	COTÉ EN CÉRAMIQUE Cr}me	0		1
32	895755594	carreau de c}ramique noir r}versible	0		1
32	895753231	COTÉ EN CÉRAMIQUE CAFFELATTE	0		1
32	895753233	COTÉ EN CÉRAMIQUE BEIGE	0		1

RIVESTIMENTO

004761080_001

www.pieces-de-poele.com

RIVESTIMENTO

004761080_001

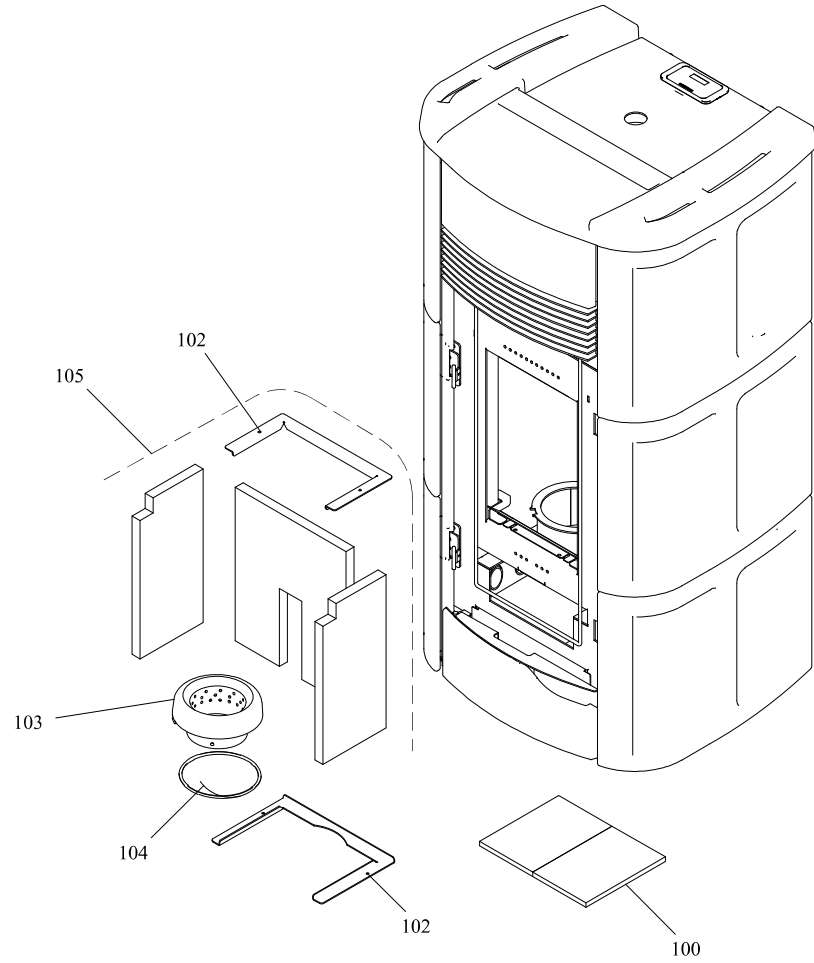
www.pieces-de-poele.com

Pos	Code	Description	Poids kg	N	Q.té
32	895753232	COTÉ EN CÉRAMIQUE ROUGE	0		1
33	895751625	TOP CERAMIQUE NOIRE	0		1
33	895751621	TOP CERAMIQUE ROUGE	0		1
33	895751620	COUVERCLE DE CÉRAMIQUE BEIGE	0		1
33	895751622	COUVERCLE DE CÉRAMIQUE CAFFELATTE	0		1
33	895751623	COUVERCLE DE CÉRAMIQUE cr}me	0		1
34	895752320	PARTIE FRONTALE inf]rieur (ROUGE) V1	0		1
34	895752321	FACADE BEIGE CERAMIQUE V1	0		1
34	895752322	FACADE CERAMIQUE CAFFELLATTE V1	0		1
34	895752323	FACADE CERAMIQUE cr}me V1	0		1
34	895752328	FACADE CERAMIQUE NOIRE V1	0		1
35	895755654	PARTIE FRONTALE SUPERIEURE NOIRE	0		1
35	895752324	PARTIE FRONTALE SUPERIEURE (ROUGE) V1	0		1
35	895752325	PARTIE FRONTALE SUPERIEURE (BEIGE) V1	0		1
35	895752326	PARTIE FRONTALE SUPER. (CAFFELATTE) V1	0		1
35	895752327	PARTIE FRONTALE SUPERIEURE (cr}me) V1	0		1
36	895719532	imant	0		1
37	895753423	PROFIL DROITE	0		1
38	895753424	PROFIL GAUCHE	0		1
39	892608520	PIEDS D'APPUI 4 PIÈCES			1

RIVESTIMENTO

004761080_001

www.pieces-de-poele.com



CALDAIA

004761080_002

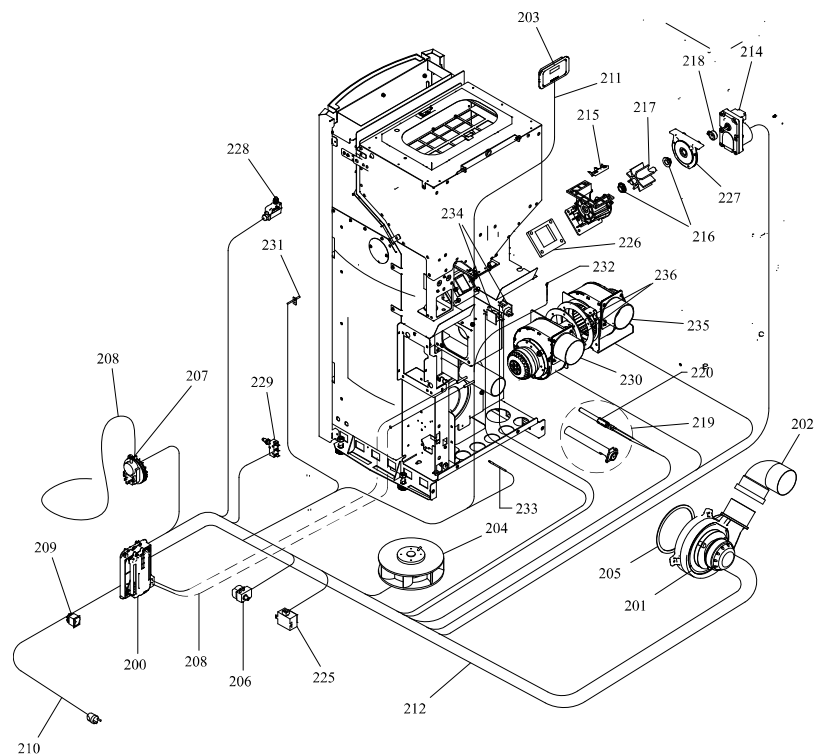
www.pieces-de-poele.com

Pos	Code	Description	Poids kg	N	Q.té
100	895733931	panneau d'isolation (COUPLE)	0		1
102	895746491		0		1
103	895753740	brazier	0		1
104	895701100	JOINT EN FIBRE DE VERRE 6MM (10 MT)			1
105	895755360	KIT r]fractaire	0		1

CALDAIA

004761080_002

www.pieces-de-poele.com



COMANDI

004761080_003

www.pieces-de-poele.com

Pos	Code	Description	Poids kg	N	Q.té
200	895751453	fiche "F. ALPHA" TYPE AP008S_0_12	0		1
200	895755390	CARTE F. ALPHA 65 V2 **NON PROGRAMME**	0		1
201	895755000	VENTILATEUR EXTRACTEUR DE FUMÉE (COMPLÈT	0		1
202	895730410	COUDE 90[0		1
203	895736360	tableau de commande NOIR	0		1
204	895746250	VENTILATEUR	0		1
205	895740190	joint (cerapaper 10 pièces)	0		1
206	895722260	thermostat			1
207	892605890	pressostat			1
208	895733170	COUPLE TUYAU SILICONE ROUGE/NOIR	0		1
209	892604920	prise d'aire			1
210	892604890	cablage d'alimentation			1
211	892606830	câblage "signal" (PLUG RJ11)			1
212	895752144	câblage "cable puissance"	0		1
214	895750520	MOTORREDUCTOR 1 RPM	0		1
215	895730390	LAME	0		1
216	892005211	BAGUES (4 PIÈCES)			1
217	895730380	roteur ecluse	0		1
218	895700770	BAGUE			1
219	895746541	RESISTANCE AVEC SUPPORT	0		1
220	895737720	RESISTENCE	0		1
225	895714822	imp}dance	0		1
226	895732980	joint	0		1
227	895730400	BRIDE	0		1
228	895731990	MICRO INTERRUPTEUR (COMPLÈTE)	0		1
229	895725940	micro interrupteur			1
230	895746511	VENTILATEUR TANGENTIEL GAUCHE	0		1
231	895731390	SONDE (TYPE K AVEC SUPPORT)	0		1
232	895726550	sonde (avec trou)			1
233	895727180	SONDE (NTC10KOHM)			1
235	895746501	VENTILATEUR CENTRIFUGE DROITE	0		1
236	895740190	joint (cerapaper 10 pièces)	0		1

COMANDI

004761080_003