

004761238_001

004761238_001

Pos	Code	Description	Poids kg	N	Q.té
101	895755580	COTÉ EN CÉRAMIQUE ROUGE GAUCHE V1	0		1
101	895755582	COTÉ EN CÉRAMIQUE BEIGE GAUCHE V1	0		1
101	895755584	COTÉ EN CÉRAMIQUE GAUCHE V1 CAFFELATTE	0		1
101	895755586	COTÉ EN CÉRAMIQUE GAUCHE V1 cr}me	0		1
101	895755588	COTÉ EN CÉRAMIQUE GAUCHE V1 NOIRE	0		1
102	895755589	COTÉ EN CÉRAMIQUE DROITE V1 NOIRE	0		1
102	895755587	COTÉ EN CÉRAMIQUE DROITE V1 cr}me	0		1
102	895755585	COTE DROITE DROITE CAFFELATTE	0		1
102	895755583	COTE DROITE BEIGE DROITE	0		1
102	895755581	COTE DROITE ROUGE DROITE	0		1
103	895755350	COUVERCLE DE CÉRAMIQUE BEIGE	0		1
103	895755351	TOP CERAMIQUE ROUGE	0		1
103	895755352	COUVERCLE DE CÉRAMIQUE CAFFELATTE	0		1
103	895755353	COUVERCLE DE CÉRAMIQUE cr}me	0		1
103	895755354	COUVERCLE DE CÉRAMIQUE NOIRE	0		1
104	895760040	PARTIE FRONTALE SUPER. CERAMIQUE (ROUGE)	0		1
104	895760041	PARTIE FRONTALE SUPER. CERAMIQUE (BEIGE)	0		1
104	895760042	PARTIE FRONTALE SUPER. CERAMIQUE (CAFE A	0		1
104	895760043	PARTIE FRONTALE SUPER. CERAMIQUE (CREME)	0		1
104	895760044	PARTIE FRONTALE SUPER. CERAMIQUE (NOIR)	0		1
105	892608520	PIEDS D'APPUI 4 PIÈCES			1
106	895760030	PARTIE FRONTALE CERAMIQUE ROUGE	0		1
106	895760031	FACADE BEIGE CERAMIQUE	0		1
106	895760032	FACADE (CAFE AU LAIT) CERAMIQUE	0		1
106	895760033	FACADE (CREME) CERAMIQUE	0		1
106	895760034	FACADE CÉRAMIQUE NOIR	0		1
107	895751530	support (couple)	0		1
108	895755370	COTÉ EN CÉRAMIQUE ROUGE	0		1
108	895755372	CERAMIQUE À COTÉ (CAFE AU LAIT)	0		1
108	895755373	CERAMIQUE À COTÉ (CREME)	0		1
108	895755380	COTÉ EN CÉRAMIQUE BEIGE/P	0		1
108	895755594	carreau de c]ramique noir r]versible	0		1
109	895753423	PROFIL DROITE	0		1
110	895753424	PROFIL GAUCHE	0		1
111	895752263	COUVERCLE DU RÉSERVOIR V2	0		1
112	895753848	COUVERCLE	0		1

004761238_001

004761238_001

004761238_001

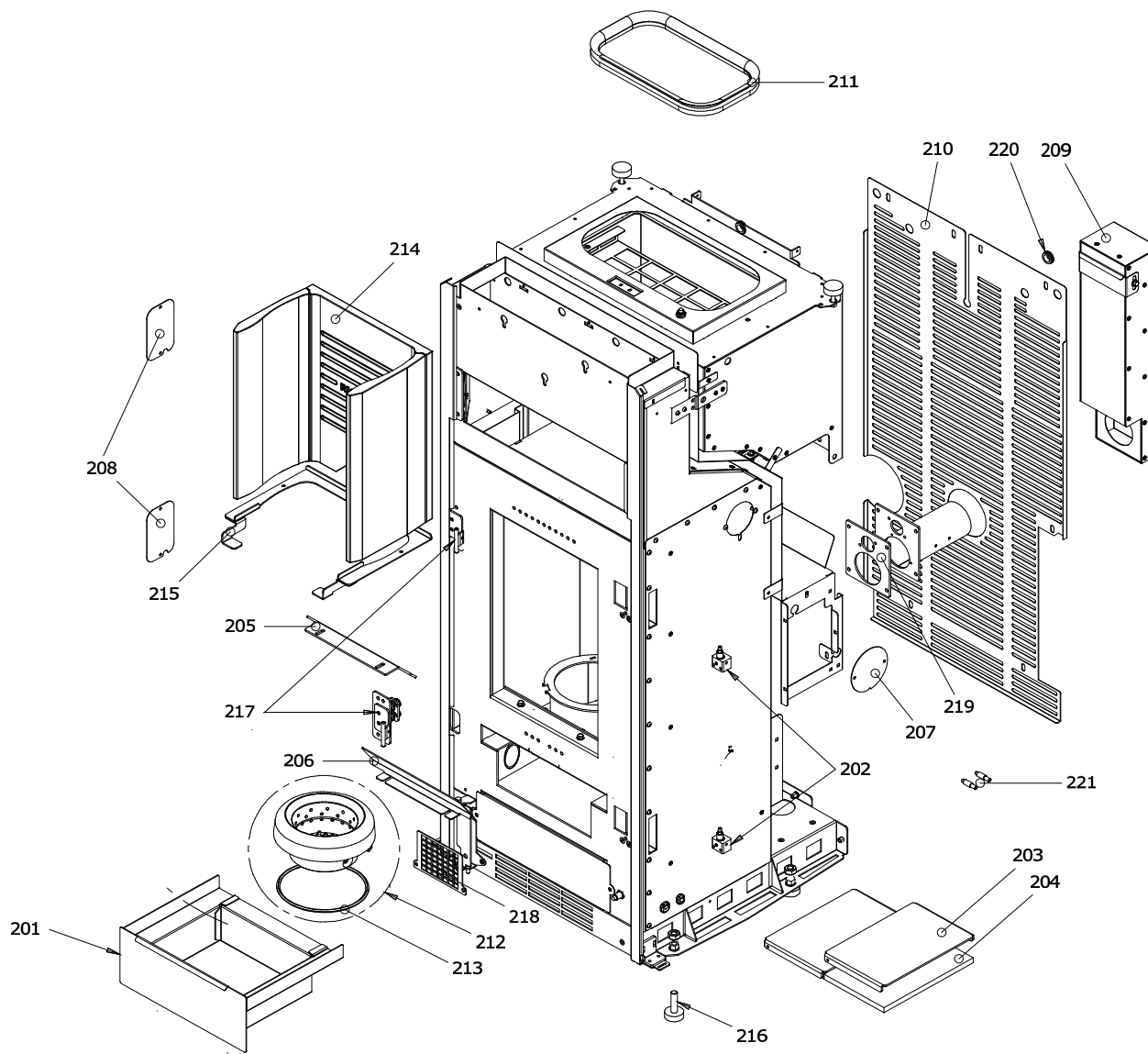
004761238_001

www.pieces-de-poele.com

Pos	Code	Description	Poids kg	N	Q.té
113	895735690	AXE (10 PIÈCES)+ÉCROU DE BLOCAGE	0		1
114	895742880	POIGNÉE	0		1
115	895737420	JOINT (ENSAMBLE DE 5 PIECES)	0		1
116	895717970	FERMETURE PORTE (ENSEMBLE DE 5 PIECES)			1
117	895752280	GRILLE ANTERIEURE	0		1
118	895751570	charni}re	0		1
120	895752070	porte foyer	0		1
121	895750680	VITRE	0		1
122	895752080	VERRE FRONTAL	0		1
123	892608870	JOINT (FIREGLASS 10 MT)			1
124	895734160	JOINT EN VERRE (5MT)	0		1
125	895745381	JOINT (KIT COMPLÈTE)	0		1
126	895752090	JOINT EN VERRE (5MT)	0		1
127	892510500	BANDE EN FIBRE DE VERRE (10 MT)			1
128	895752130	FERMETURE PORTE	0		1
129	895735880	BOND (2 PIÈCES)	0		1
130	895760210	GUIDE (3PCS)	0		1
131	895752100	poign}e	0		1
132	895753446	ÉQUERRES DE FIXATION	0		1
133	895752110	ÉQUERRES DE FIXATION SUPERIEUR	0		1
134	895752120	ÉQUERRES DE FIXATION INFERIEUR	0		1
135	895738140	SUPPORT	0		1

004761238_001

004761238_001



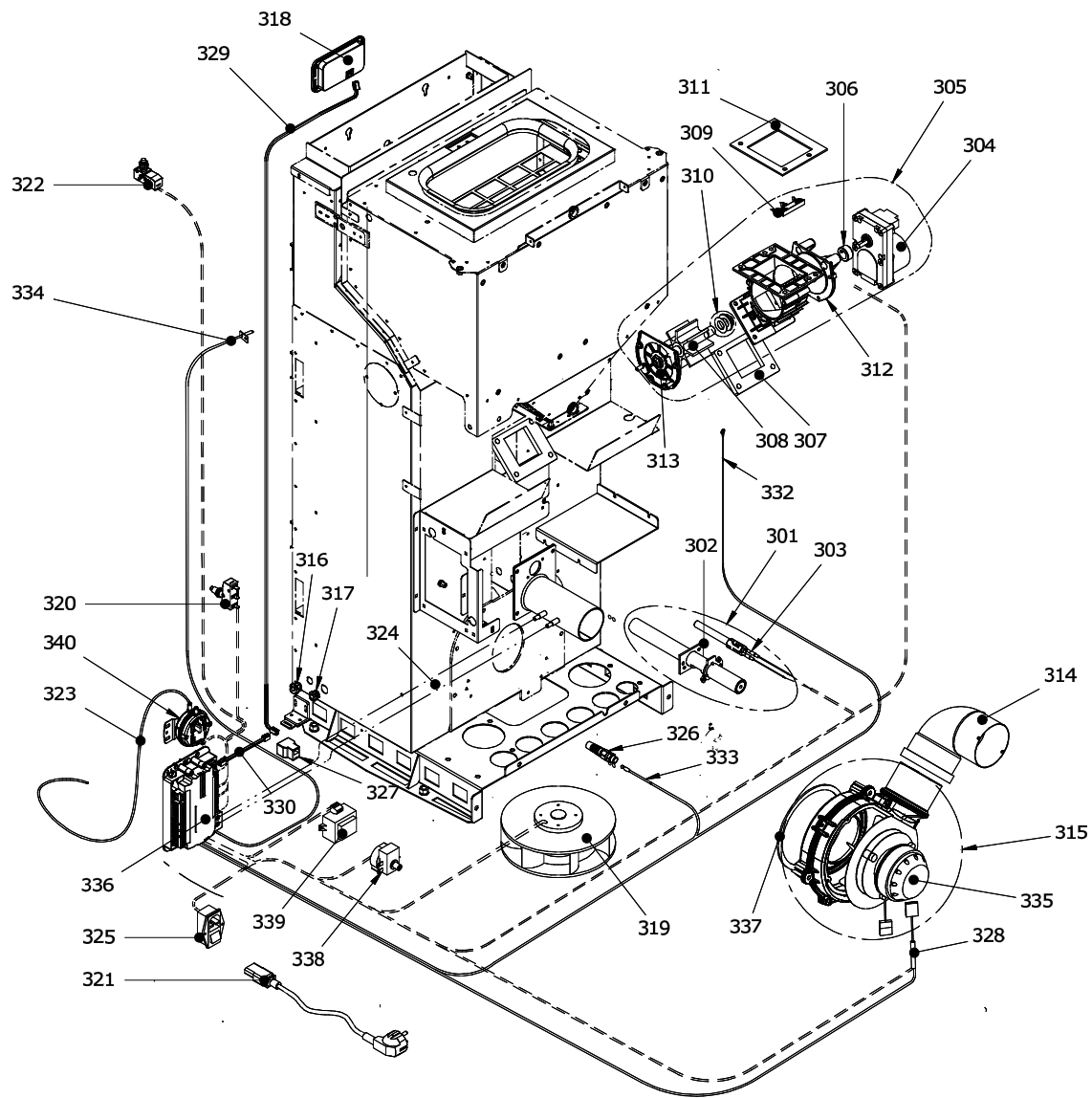
004761238_002

004761238_002

Pos	Code	Description	Poids kg	N	Q.té
201	895740050	tiroir } cendres	0		1
202	895733770	guide (couple)	0		1
203	895733935	COUVERTURE ISOLANTE (PAIRE)	0		1
204	895733931	panneau d'isolation (COUPLE)	0		1
205	895746391	deflecteur verre (couple)	0		1
207	895760780	BOUCHON	0		1
208	895760790	BOUCHON	0		1
209	892007960	BOX POUR L'AIR COMBURANT	0		1
210	895752152	COTE ARRIÈRE 1V	0		1
211	895733880	Bande en fibre de verre	0		1
212	895753740	brazier	0		1
213	895701100	JOINT EN FIBRE DE VERRE 6MM (10 MT)			1
214	895755360	KIT r]fractaire	0		1
215	895755361	SUPPORT	0		1
216	895702570	PIEDS D'APPUI 4 PIÈCES			1
217	895752270	CHARNIÈRES (COUPLE)	0		1
218	895735820	GRILLE DE PROTECTION	0		1
219	895759030	JOINT (CERAPAPER 5 PIÈCES)	0		1
220	895700440	BAGUE DE GOMME			1
221	895752700	PRESSION DIFFÉRENTIELLE PIPE ATTACK	0		1

004761238_002

004761238_002



004761238_003

004761238_003

Pos	Code	Description	Poids kg	N	Q.té
301	895746541	RESISTANCE AVEC SUPPORT	0		1
302	895735490	JOINT (CERAPAPER 10 PIÈCES)	0		1
303	895737720	RESISTENCE	0		1
304	895750520	MOTORREDUCTOR 1 RPM	0		1
305	895759150	SYSTEME D'ALIMENTATION	0		1
306	895700770	BAGUE			1
307	895732980	joint	0		1
308	895730381	roteur ecluse	0		1
309	895730391	LAME	0		1
310	892005211	BAGUES (4 PIÈCES)			1
311	895730180	PANNEAU D'ISOLATION	0		1
312	895751511	BRIDE	0		1
313	895751512	BRIDE DE PRESSION	0		1
314	895730410	COUDE 90[0		1
315	895755000	VENTILATEUR EXTRACTEUR DE FUMÉE (COMPLÈT	0		1
316	895700130	serrecable			1
317	895759410	SERRECABLE	0		1
318	895736361	PANNEAU DE COMMANDE	0		1
319	895746250	VENTILATEUR	0		1
320	895725940	micro interrupteur			1
321	892604890	cablage d'alimentation			1
322	895731990	MICRO INTERRUPTEUR (COMPLÈTE)	0		1
323	895701080	TUYAU EN SILICONE			1
324	895733170	COUPLE TUYAU SILICONE ROUGE/NOIR	0		1
325	895736982	PRISE ÉLECTRIQUE	0		1
326	895755930	PRESSE-CABLE AVEC SPIRALE COMPLETE AVEC	0		1
327	895754760	ADAPTATEUR RJ126P6C 2F-1F	0		1
328	895753198	câblage du ventilateur	0		1
329	892606830	câblage "signal" (PLUG RJ11)			1
330	892606832	câblage "signal" PLUG RJ12 (6P5C)	0		1
331	895760770	CÂBLAGE SIGNAL+PUISSANCE	0		1
332	895726550	sonde (avec trou)			1
333	895727180	SONDE (NTC10KOHM)			1
334	895731390	SONDE (TYPE K AVEC SUPPORT)	0		1
335	895755190	VENTILATEUR	0		1
336	895755390	CARTE F. ALPHA 65 V2 **NON PROGRAMME**	0		1

004761238_003

004761238_003

004761238_003

004761238_003

www.pieces-de-poele.com

Pos	Code	Description		Poids kg	N	Q.té
336	895760760	FICHE "ALFA" 9/V2(PROGRAMME')	0			1
336	895760761	FICHE "ALFA" 12/V2(PROGRAMME')	0			1
337	895715620	joint (cerapaper 10 pièces)				1
338	895722260	thermostat				1
339	895714822	imp}dance	0			1
340	892605890	pressostat				1

004761238_003

004761238_003