

RIVESTIMENTO

004761218_001

www.pieces-de-poele.com

Pos	Code	Description	Poids kg	N	Q.té
1	895752390	porte foyer	0		1
2	895739940	VITRE EXTERNE	0		1
3	895746410	VITRE INTERNE	0		1
4	895734160	JOINT EN VERRE (5MT)	0		1
5	895752090	JOINT EN VERRE (5MT)	0		1
6	895735880	BOND (2 PIÈCES)	0		1
7	895755183	CHARNIÈRES (COUPLE)	0		1
8	895752410	poign}e	0		1
9	895752400	ÉQUERRES DE FIXATION SUPERIEUR	0		1
10	895751800	peindr]	0		1
11	895733931	panneau d'isolation (COUPLE)	0		1
12	895752430	FERMETURE PORTE	0		1
13	895702570	PIEDS D'APPUI 4 PIÈCES			1
14	895733770	guide (couple)	0		1
15	895740050	tiroir } cendres	0		1
16	895746391	deflecteur verre (couple)	0		1
18	895750430	CHARNIÈRES (COUPLE)	0		1
19	895751975	COTE ARRIÈRE	0		1
20	895744782	JOINT (KIT 20 pi}ces)	0		1
21	895750742	BOUCHON NOIRE	0		1
22	895753150	grille anterieure	0		1
23	895753771	COUVERCLE DU RÉSERVOIR COMPLÈTE	0		1
24	895717970	FERMETURE PORTE (ENSEMBLE DE 5 PIECES)			1
25	895733880	Bande en fibre de verre	0		1
26	895737420	JOINT (ENSAMBLE DE 5 PIECES)	0		1
27	895749441	top en fonte	0		1
28	895742880	POIGNÉE	0		1
29	895752450	GRILLE ANTERIEURE	0		1
30	895753904	PARTIE FRONTALE SUPERIEURE	0		1
31	895755610	COTÉ ACIER (ROUGE) GAUCHE	0		1
31	895755611	COTÉ ACIER (BLANCHE) GAUCHE	0		1
31	895755612	COTÉ ACIER (NOIRE) GAUCHE	0		1
31	895755613	CÔTÉ GAUCHE PEINT caf] au lait	0		1
32	895755600	cot} acier DROITE ROUGE	0		1
32	895755601	coté acier DROITE BLANCE	0		1
32	895755602	cot} acier DROITE NOIRE	0		1

RIVESTIMENTO

004761218_001

www.pieces-de-poele.com

RIVESTIMENTO

004761218_001

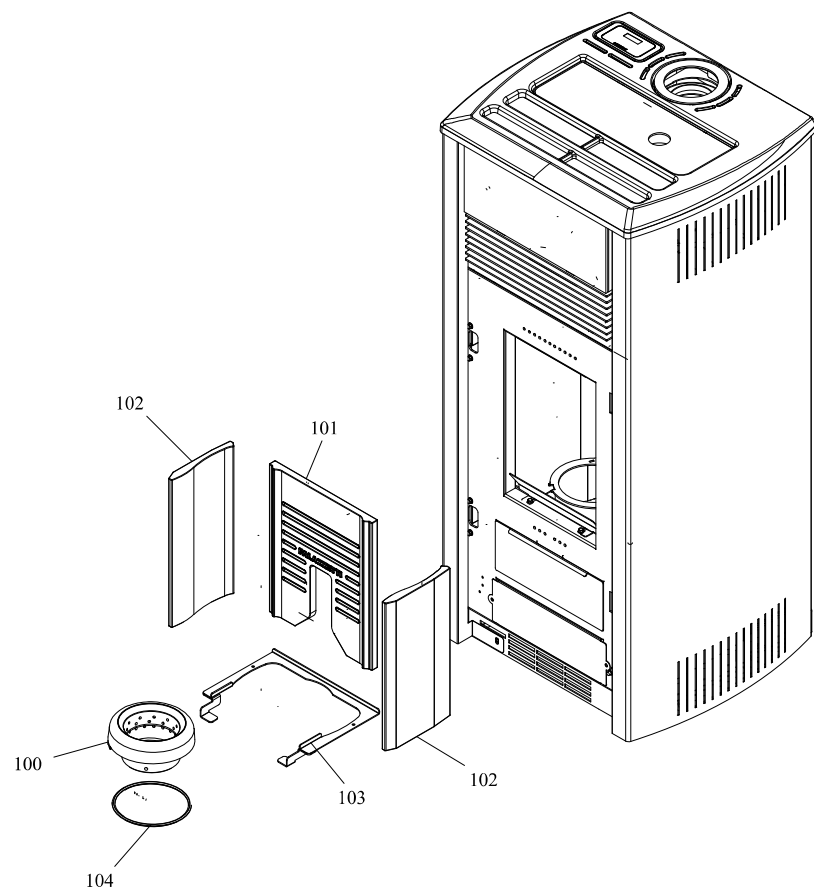
www.pieces-de-poele.com

Pos	Code	Description	Poids kg	N	Q.té
32	895755603	cot} acier DROITE CAFFELATTE	0		1

RIVESTIMENTO

004761218_001

www.pieces-de-poele.com



CALDAIA

004761218_002

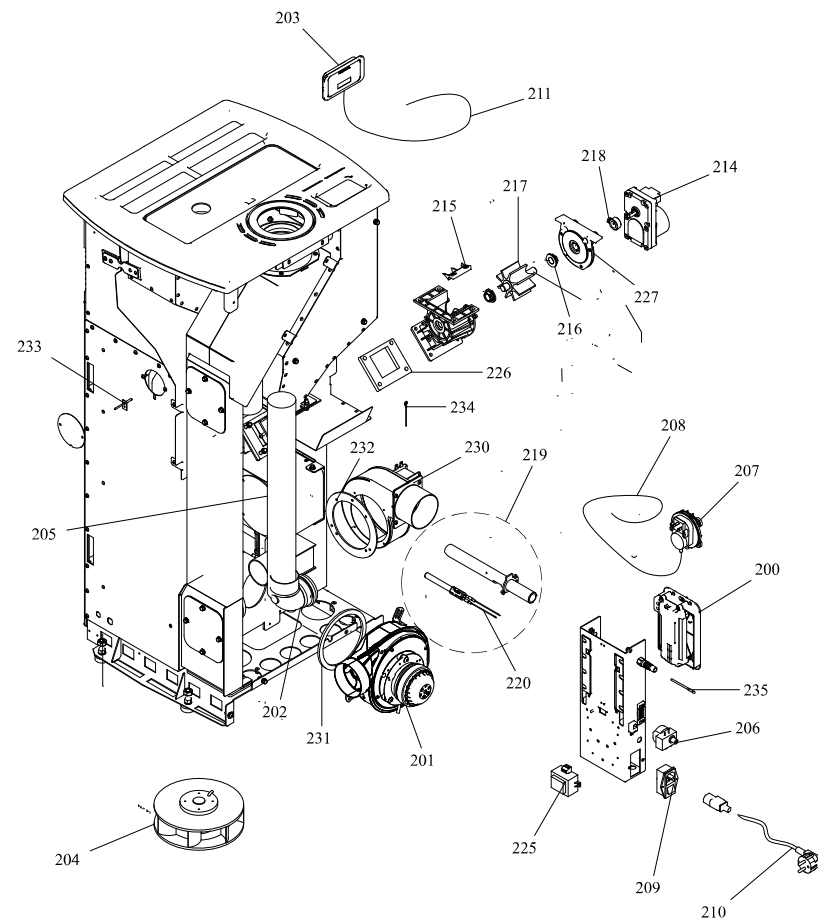
www.pieces-de-poele.com

Pos	Code	Description	Poids kg	N	Q.té
100	895753740	brazier	0		1
101	895755360	KIT r]fractaire	0		1
102	895755360	KIT r]fractaire	0		1
103	895755361	SUPPORT	0		1
104	895701100	JOINT EN FIBRE DE VERRE 6MM (10 MT)			1

CALDAIA

004761218_002

www.pieces-de-poele.com



COMANDI

004761218_003

www.pieces-de-poele.com

Pos	Code	Description	Poids kg	N	Q.té
200	895753974	fiche "F. ALPHA" (PROGRAMMABLE) 12KW	0		1
200	895755390	CARTE F. ALPHA 65 V2 **NON PROGRAMME**	0		1
201	895732700	VENTILATEUR EXTRACTEUR DES FUMÉES	0		1
202	895741560	COUDE 90[0		1
203	895736360	tableau de commande NOIR	0		1
204	895746250	VENTILATEUR	0		1
205	895744721	TUYAU NÉOPRÈNE	0		1
206	895722260	thermostat			1
207	892605890	pressostat			1
208	895733170	COUPLE TUYAU SILICONE ROUGE/NOIR	0		1
209	892604920	prise d'aire			1
210	892604890	cablage d'alimentation			1
211	892606830	câblage "signal" (PLUG RJ11)			1
212	895753194	câblage "cable puissance"	0		1
214	895750520	MOTORREDUCTOR 1 RPM	0		1
215	895730390	LAME	0		1
216	892005211	BAGUES (4 PIÈCES)			1
217	895730380	roteur ecluse	0		1
218	895700770	BAGUE			1
219	895746541	RESISTANCE AVEC SUPPORT	0		1
220	895737720	RESISTENCE	0		1
225	895714822	imp}dance	0		1
226	895732980	joint	0		1
227	895730400	BRIDE	0		1
230	895746501	VENTILATEUR CENTRIFUGE DROITE	0		1
231	895725780	joint (Cerapaper) ENSAMBLE DE 5 PIECES			1
232	895740190	joint (cerapaper 10 pièces)	0		1
233	895731390	SONDE (TYPE K AVEC SUPPORT)	0		1
234	895726550	sonde (avec trou)			1
235	895727180	SONDE (NTC10KOHM)			1

COMANDI

004761218_003

www.pieces-de-poele.com