

004760095\_001

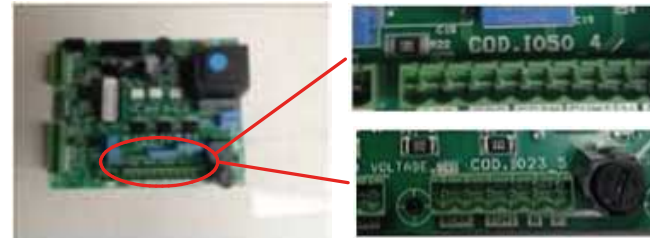
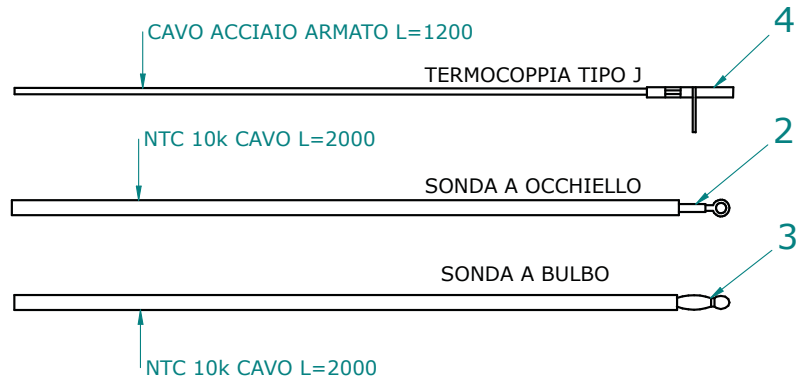
004760095\_001

Pos	Code	Description	Poids kg	N	Q.té
1	895709651				1
2	895730500	poign}e	0		1
3	895730510	grille de protection	0		1
4	895710220		0		1
5	895705831	eteint (2 PC)	0		1
6	895702570	PIEDS D'APPUI 4 PIÈCES			1
7	895713420		0		1
8	895730520	porte foyer (seulement chassis)	0		1
9	895717750	équerres de fixation vitre 8couple)			1
10	895709130	guide (couple)			1
11	895709690	vitre			1
12	895709700	level de fermeture (complète)			1
13	895708970	DEFLECTEUR DE VITRE			1
14	895730530	grille anterieure	0		1
15	895701460	cote arrière			1
16	895701120	JOINT EN FIBRE DE VERRE 8 MM (10MT)			1
17	895000190	bond (2 pièces)			1
18	895706650	support (couple)			1
20	895708870	couple de charnière (couple)s			1
21	895708850	fermeture porte			1
22	894700440	joint en verre 3 MM (10MT)			1
23	895730540	cot] acier	0		1
24	895730550	couvercle	0		1

004760095\_001

004760095\_001

# SCHEDE: IO50 / IO23



- TERMOCOPPIA: Utilizzare tipo "J" / Thermocouple type "J"  
Rispettare la polarità / You must ensure the polarity into clamp  
Non fare giunzioni. / Do not make junction
- NTC 10K Uguale per tutte le schede / NTC probe 10K are the same for all the PCB
- LUNGHEZZA Lunghezza standard 2 MT eventualmente adattare // Standard length 2 meters. You can extend the wire up to 5 meters with standard wire otherwise use shield wire

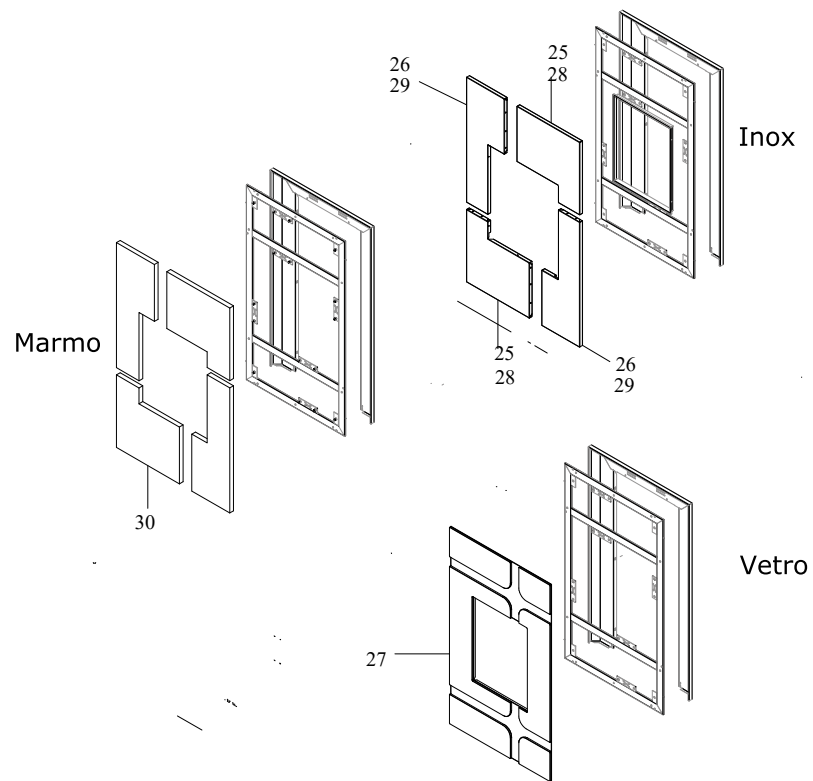
SCHEMA SONDE SCHEDE IO23\_IO50

Pos	Code	Description	Poids kg	N	Qté
2	895726550	sonde (avec trou)			1
3	895727180	SONDE (NTC10KOHM)			1
4	895722460	sonde (avec support)			1

---

**SCHEMA SONDE SCHEDA IO23\_IO50**

RIVESTIMENTI



004760095\_003

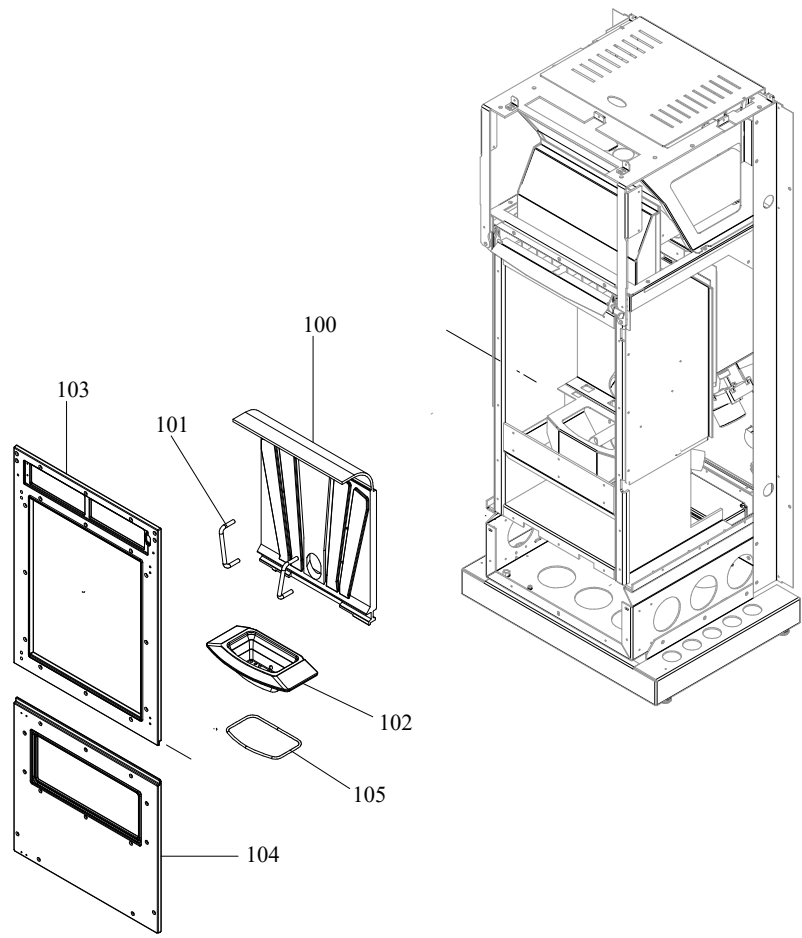
004760095\_003

Pos	Code	Description	Poids kg	N	Q.té
25	895730560	panneau avant	0		1
26	895730570	panneau avant	0		1
27	895730580	cadre frontale	0		1
28	895730590	panneau avant	0		1
29	895730600	panneau avant	0		1
30	895730610	Kit en marbre	0		1

---

**004760095\_003**

**004760095\_003**



---

004760095\_002

004760095\_002

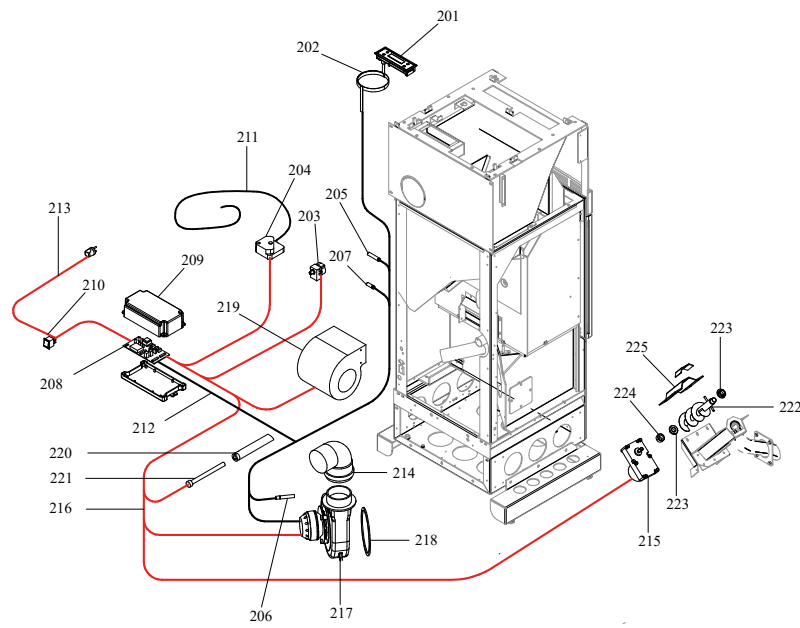
Pos	Code	Description	Poids kg	N	Q.té
100	895700480	paroi de fond			1
101	895710340	POIGNÉE (2 PIÈCES)			1
102	895706550	brazier 11KW			1
103	895708840	cadre frontale			1
104	895708880		0		1
105	895701100	JOINT EN FIBRE DE VERRE 6MM (10 MT)			1

---

004760095\_002

004760095\_002





004760095\_004

004760095\_004

Pos	Code	Description	Poids kg	N	Q.té
201	895714830	tableau			1
202	895727140	CABLAGE "FLAT"			1
203	895722260	thermostat			1
204	895713130	pressostat			1
205	895712070	sonde (I023)			1
206	895722460	sonde (avec support)			1
207	895727180	SONDE (NTC10KOHM)			1
208	895713750	FICHE I023 (PROGRAMMABLE)	DE15 IC 15KW-DE15 IM 15KW-CARLA IDRO 15KW-ANITA ROSA 15 KW		1
209	895718850	boite			1
210	895701340	INTERRUPTEUR			1
211	895701080	TUYAU EN SILICONE			1
212	892606440	CÂBLAGE "SIGNAL"			1
213	895700900	CABLAGE D'ALIMENTATION			1
214	895730410	COUDE 90[	0		1
215	895735700	motoreducteur 1,46 RPM CW			1
216	895730620	câblage	0		1
217	895700600	ventilateur			1
217	892603940	ventilateur extracteur de fumée (complète)			1
218	895715620	joint (cerapaper 10 pièces)			1
219	895706540				1
219	895706540				1
220	895706500	resistance avec support			1
221	895713100	resistance	VERSIONE PER 12 KW		1
222	895727670	ecluse de chargement avec boucles DELRIN			1
223	892005211	BAGUES (4 PIÈCES)			1
224	895700770	BAGUE			1
225	895704440	couvercle			1

004760095\_004

004760095\_004