

RIVESTIMENTO

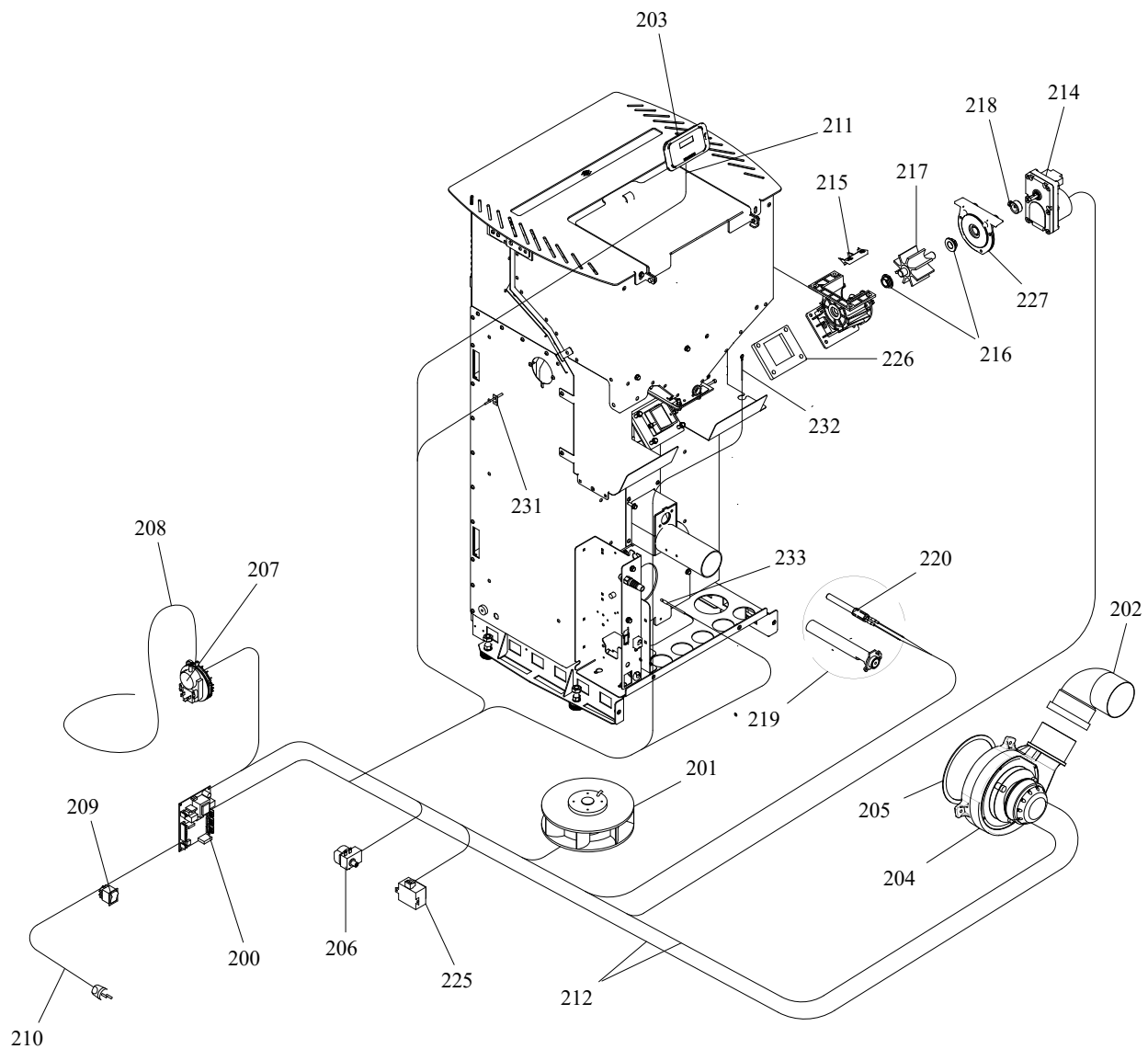
004761014_001

www.pieces-de-poele.com

Pos	Code	Description	Poids kg	N	Qté
1	895752390	porte foyer	0		1
2	895753150	grille anterieure	0		1
4	895734160	JOINT EN VERRE (5MT)	0		1
5	895752410	poign}e	0		1
6	895735880	BOND (2 PIÈCES)	0		1
7	895752430	FERMETURE PORTE	0		1
8	895755510	COTÉ ROUGE (COUPLE)	0		1
8	895755512	COTÉ BLANCHE (COUPLE)	0		1
8	895755511	COTÉ NOIR (COUPLE)	0		1
9	895755510	COTÉ ROUGE (COUPLE)	0		1
9	895755512	COTÉ BLANCHE (COUPLE)	0		1
9	895755511	COTÉ NOIR (COUPLE)	0		1
10	895752270	CHARNIÈRES (COUPLE)	0		1
12	895753180	COUVERCLE DU RÉSERVOIR	0		1
13	895702570	PIEDS D'APPUI 4 PIÈCES			1
14	895733770	guide (couple)	0		1
15	895740050	tiroir } cendres	0		1
16	895746391	deflecteur verre (couple)	0		1
19	895753900	PARTIE FRONTALE SUPERIEURE	0		1
20	895752151	COTE ARRIÈRE 1V	0		1
20	895746400	cote arri}re 3V	0		1
21	895752450	GRILLE ANTERIEURE	0		1
22	895752090	JOINT EN VERRE (5MT)	0		1
23	895753170	COUVERCLE DU RÉSERVOIR	0		1
24	895717970	FERMETURE PORTE (ENSEMBLE DE 5 PIECES)			1
25	895753160	COUVERCLE DU RÉSERVOIR COMPLÈTE	0		1
27	895735690	AXE (10 PIÈCES)+ÉCROU DE BLOCAGE	0		1
28	895753740	brazier	0		1
29	895701100	JOINT EN FIBRE DE VERRE 6MM (10 MT)			1
30	895733880	Bande en fibre de verre	0		1
31	895752400	ÉQUERRES DE FIXATION SUPERIEUR	0		1
32	895751800	peindr]	0		1
33	895739940	VITRE EXTERNE	0		1

RIVESTIMENTO

004761014_001



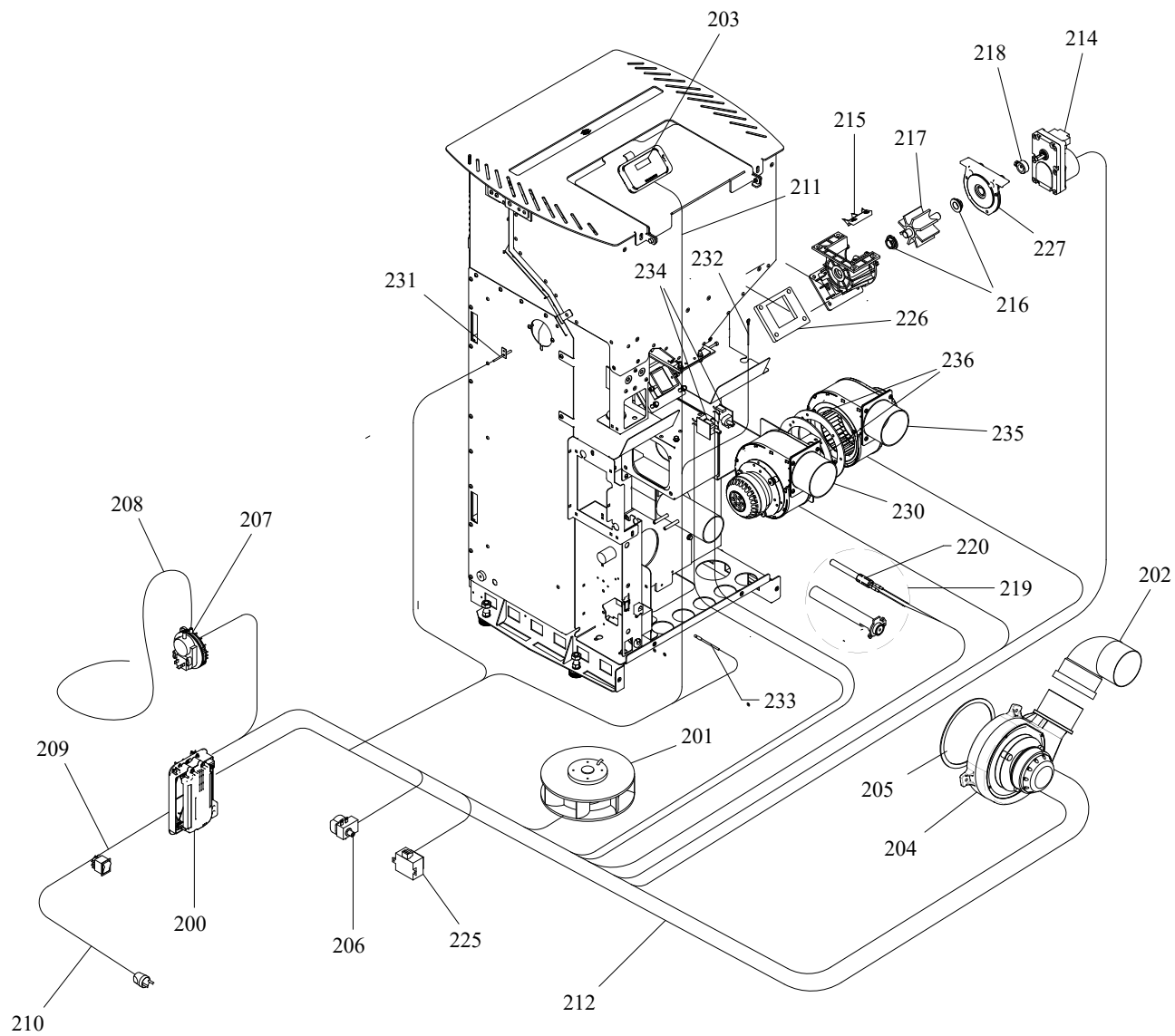
COMANDI (1 VENTILATORE)

004761014_002

Pos	Code	Description	Poids kg	N	Q.té
200	892008690	FICHE ALPHA 41 (PROGRAMMABLE)	0		1
200	895751400	fiche "F. ALPHA" (PROGRAMMABLE)	0		1
201	895746250	VENTILATEUR	0		1
202	895730410	COUDE 90[0		1
203	895736360	tableau de commande NOIR	0		1
204	895736400	VENTILATEUR EXTRACTEUR DE FUMÉE (COMPLÈT	0		1
205	895725780	joint (Cerapaper) ENSAMBLE DE 5 PIECES			1
206	895722260	thermostat			1
207	892605890	pressostat			1
208	895733170	COUPLE TUYAU SILICONE ROUGE/NOIR	0		1
209	895701340	INTERRUPTEUR			1
210	895700900	CABLAGE D'ALIMENTATION			1
211	892606830	câblage "signal" (PLUG RJ11)			1
212	895753190	câblage "cable puissance"	0		1
214	895750520	MOTORREDUCTOR 1 RPM	0		1
215	895730390	LAME	0		1
216	892005211	BAGUES (4 PIÈCES)			1
217	895730380	roteur ecluse	0		1
218	895700770	BAGUE			1
219	895746541	RESISTANCE AVEC SUPPORT	0		1
220	895737720	RESISTENCE	0		1
225	895714822	imp} dance	0		1
226	895732980	joint	0		1
227	895730400	BRIDE	0		1
231	895731390	SONDE (TYPE K AVEC SUPPORT)	0		1
232	895726550	sonde (avec trou)			1
233	895727180	SONDE (NTC10KOHM)			1

COMANDI (1 VENTILATORE)

004761014_002



COMANDI (3 VENTILATORI)

004761014_003

Pos	Code	Description	Poids kg	N	Q.té
200	895751590	fiche "F. ALPHA" (PROGRAMMABLE)	0		1
201	895746250	VENTILATEUR	0		1
202	895730410	COUDE 90[0		1
203	895736360	tableau de commande NOIR	0		1
204	895736400	VENTILATEUR EXTRACTEUR DE FUMÉE (COMPLÈT	0		1
205	895725780	joint (Cerapaper) ENSAMBLE DE 5 PIECES			1
206	895722260	thermostat			1
207	892605890	pressostat			1
208	895733170	COUPLE TUYAU SILICONE ROUGE/NOIR	0		1
209	895701340	INTERRUPTEUR			1
210	895700900	CABLAGE D'ALIMENTATION			1
211	892606830	câblage "signal" (PLUG RJ11)			1
212	895753191	câblage "cable puissance" (NO MICRO)	0		1
214	895750520	MOTORREDUCTOR 1 RPM	0		1
215	895730390	LAME	0		1
216	892005211	BAGUES (4 PIÈCES)			1
217	895730380	roteur ecluse	0		1
218	895700770	BAGUE			1
219	895746541	RESISTANCE AVEC SUPPORT	0		1
220	895737720	RESISTENCE	0		1
225	895714822	imp} dance	0		1
226	895732980	joint	0		1
227	895730400	BRIDE	0		1
230	895746500	VENTILATEUR TANGENTIEL DROITE	0		1
231	895731390	SONDE (TYPE K AVEC SUPPORT)	0		1
232	895726550	sonde (avec trou)			1
233	895727180	SONDE (NTC10KOHM)			1
234	895746520	REGULATEUR ELECTRONIQUE (PAIR)	0		1
235	895746510	VENTILATEUR TANGENTIEL GAUCHE	0		1
236	895740190	joint (cerapaper 10 pièces)	0		1

COMANDI (3 VENTILATORI)

004761014_003