

004760123_001

004760123_001

Pos	Code	Description	Poids kg	N	Qté
1	895702570	PIEDS D'APPUI 4 PIÈCES			1
2	895722670	couvercle du réservoir (complète)			1
3	895717970	FERMETURE PORTE (ENSEMBLE DE 5 PIECES)			1
4	895726030	deflecteur verre (couple)			1
5	895715860	tiroir à cendres (complet)			1
6	895706830	pi}ce de fixation gache			1
7	895715870	gache de fermeture			1
8	895709020	poign}e			1
9	895722720	charnière superieure			1
10	895722710	charnière inferieure			1
11	895718840	base			1
12	895722790	cote arrière			1
13	004769991	NON DISPONIBLE			1
14	895723680	porte foyer (complet)			1
15	895726190	vitre de la porte foyer			1
16	895718030	poignée (complète)			1
17	895704480	axe (10 pièces)			1
18	895705790	équerres de fixation joint (couple)			1
19	895705810	équerres de fixation vitre 8couple			1
20	895705831	eteint (2 PC)	0		1
21	895705660	grille anterieure noire			1
22	895717150	support du couvercle			1
23	895722740	couvercle du réservoir			1
24	895726220	poignée			1
25	895718030	poignée (complète)			1
26	895722680	grille de protection			1
27	895712914	coté ceramique vert			1
27	895712900	coté ceramique j. Sahaara			1
27	895712901	coté rouge en céramique			1
27	895712902	coté beige en céramique			1
27	895712903	coté ceramique - ocre brun			1
28	895712890	partie frontale ceramique j. Sahara			1
28	895712891	partie frontale ceramique rouge			1
28	895712892	facade beige ceramique			1
28	895712893	partie frontale ceramique vert			1
28	895712894	coté ceramique ocre brune			1

004760123_001

004760123_001

004760123_001

004760123_001

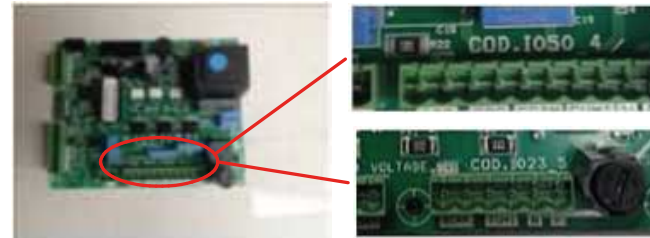
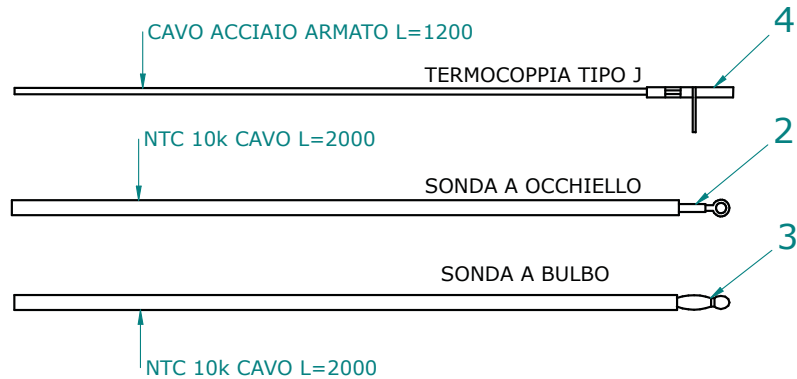
www.pieces-de-poele.com

Pos	Code	Description	Poids kg	N	Q.té
30	895712960	partie frontale ceramique rouge			1
30	895712970	facade beige ceramique			1
30	895712980	partie frontale ceramique vert			1
30	895712990	coté ceramique ocre brune			1
30	895712995	partie frontale ceramique j. Sahara			1
32	895712915	top ceramique vert			1
32	895712910	top ceramique j. Sahara			1
32	895712911	top ceramique rouge			1
32	895712912	top ceramique beige			1
32	895712913	top ceramique ocre brun			1

004760123_001

004760123_001

SCHEDE: IO50 / IO23

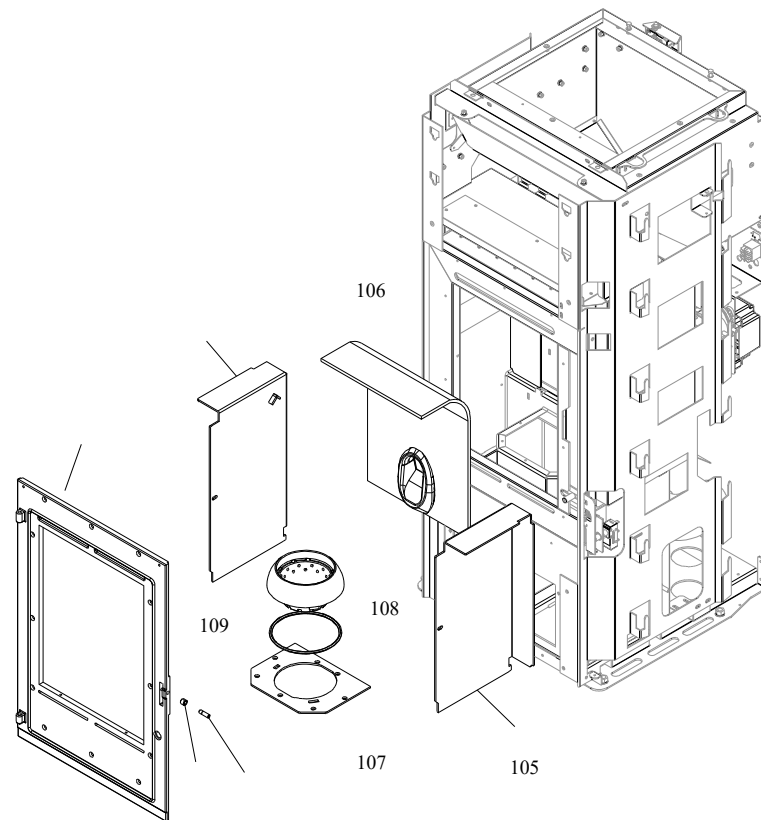


- TERMOCOPPIA: Utilizzare tipo "J" / Thermocouple type "J"
Rispettare la polarità / You must ensure the polarity into clamp
Non fare giunzioni. / Do not make junction
- NTC 10K Uguale per tutte le schede / NTC probe 10K are the same for all the PCB
- LUNGHEZZA Lunghezza standard 2 MT eventualmente adattare // Standard length 2 meters. You can extend the wire up to 5 meters with standard wire otherwise use shield wire

SCHEMA SONDE SCHEDA IO23_IO50

Pos	Code	Description	Poids kg	N	Q.té
2	895726550	sonde (avec trou)			1
3	895727180	SONDE (NTC10KOHM)			1
4	895722460	sonde (avec support)			1

SCHEMA SONDE SCHEDA IO23_IO50



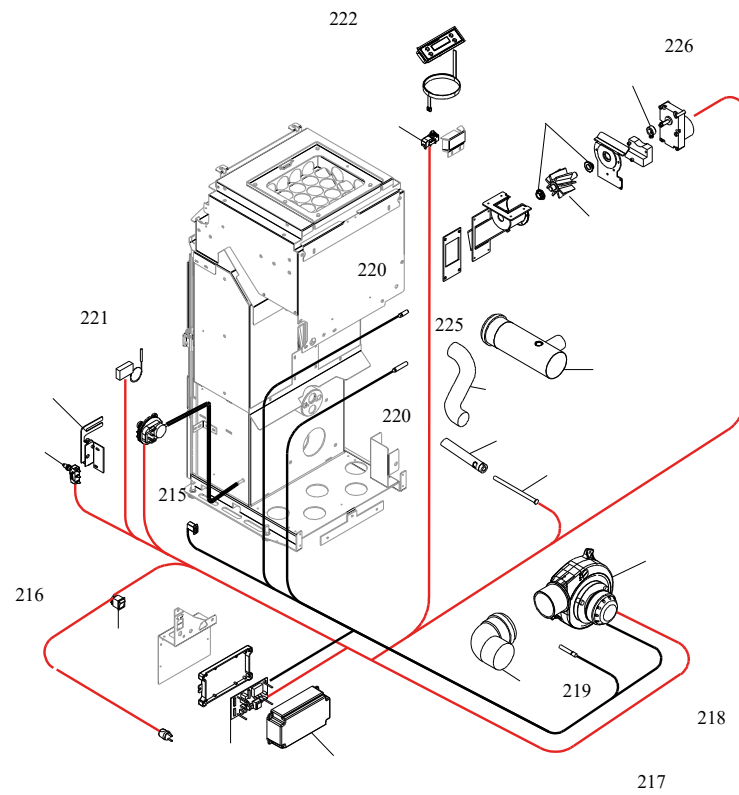
004760123_002

004760123_002

Pos	Code	Description	Poids kg	N	Q.té
100	895717071	façade frontale	DA DATA: 01/11/2009		1
101	894700020	axe			1
102	895704570	boussole (8 pièces)			1
103	895723660	coté gauche			1
104	895725650	coté du foyer (couple)			1
105	895715810	coté foyer (droite)			1
106	895713840	plaque du fond			1
107	895718210	support			1
108	895713850	brazier rond			1
109	895701100	JOINT EN FIBRE DE VERRE 6MM (10 MT)			1

004760123_002

004760123_002



004760123_003

004760123_003

Pos	Code	Description	Poids kg	N	Q.té
200	895727050	ventilateur	MOTORE VENTILATORE FUMI		1
201	895730410	COUDE 90[0		1
202	895715630	resistance avec support	VERSIONE 9 KW		1
203	895711730	resistance			1
204	895722630	tuyau des fumées			1
205	895719600	tuyau néoprène			1
206	895700770	BAGUE			1
207	892607900	roteur ecluse			1
208	892005211	BAGUES (4 PIÈCES)			1
209	895722860	micro interrupteur (8mm)			1
210	895725940	micro interrupteur			1
211	895722870	micro interrupteur (complète)			1
212	895713750	FICHE I023 (PROGRAMMABLE)	DE15 IC 15KW-DE15 IM 15KW-CARLA IDRO 15KW-ANITA ROSA 15 KW		1
213	895718850	boite			1
214	895701340	INTERRUPTEUR			1
215	895712030	pressostat			1
216	895700900	CABLAGE D'ALIMENTATION			1
217	895722890	câblage "cable puissance"			1
218	895713930	câblage "signal"			1
219	895717860	SONDE (AVEC SUPPORT)			1
220	895725880	sonde (NTC10KOHM)			1
221	895722260	thermostat			1
222	895714830	tableau			1
222	895727140	CABLAGE "FLAT"			1
225	895711770	joints (cerapaper)			1
226	895735700	motoreducteur 1,46 RPM CW			1

004760123_003

004760123_003