

004760105_001

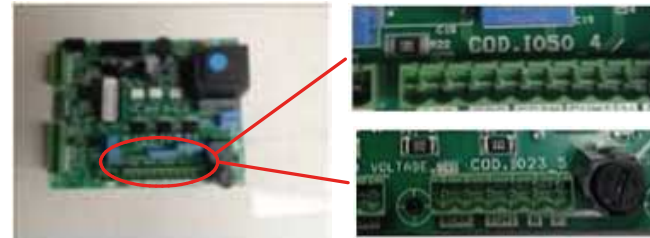
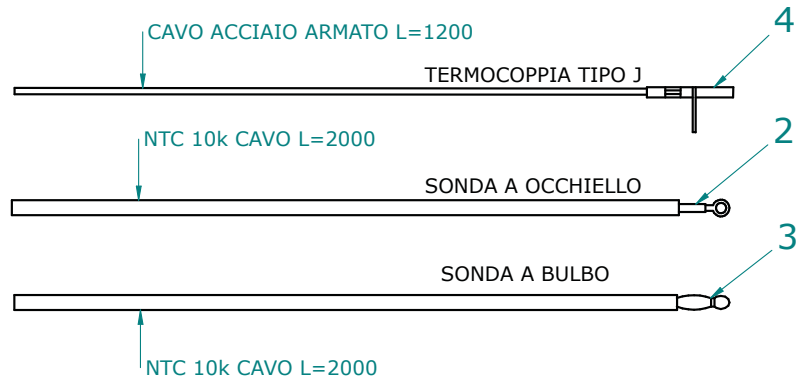
004760105_001

Pos	Code	Description	Poids kg	N	Q.té
1	892605801	grille			1
2	895721260	r]servoir			1
3	892605802	ballon tampon			1
4	892605803	ballon tampon			1
5	895718040	deflecteur verre (couple)			1
6	895702570	PIEDS D'APPUI 4 PIÈCES			1
7	892503440	joint en fibre de verre (10MT)			1
8	895725740	vitre de la porte foyer			1
9	892605290	joint en verre 4 MM (10MT)			1
10	895705831	eteint (2 PC)	0		1
11	895704480	axe (10 pièces)			1
12	895715640	poignée			1
13	895709020	poign}e			1
14	895706820	etre toise (couple)			1
15	895715870	gache de fermeture			1
16	895706830	pi}ce de fixation gache			1
17	895715860	tiroir à cendres (complet)			1
18	895701110	joint en fibre de verre10MM (10MT)			1
19	895718220	joint en fibre de verre(bosse GG/BM 1020	POS. POSTERIORE		1
20	895715500	équerres de fixation vitre 8couple)			1
21	895718021	porte foyer (seulement chassis)			1
22	892605782	PORTE FOYER (KIT COMPLET)			1

004760105_001

004760105_001

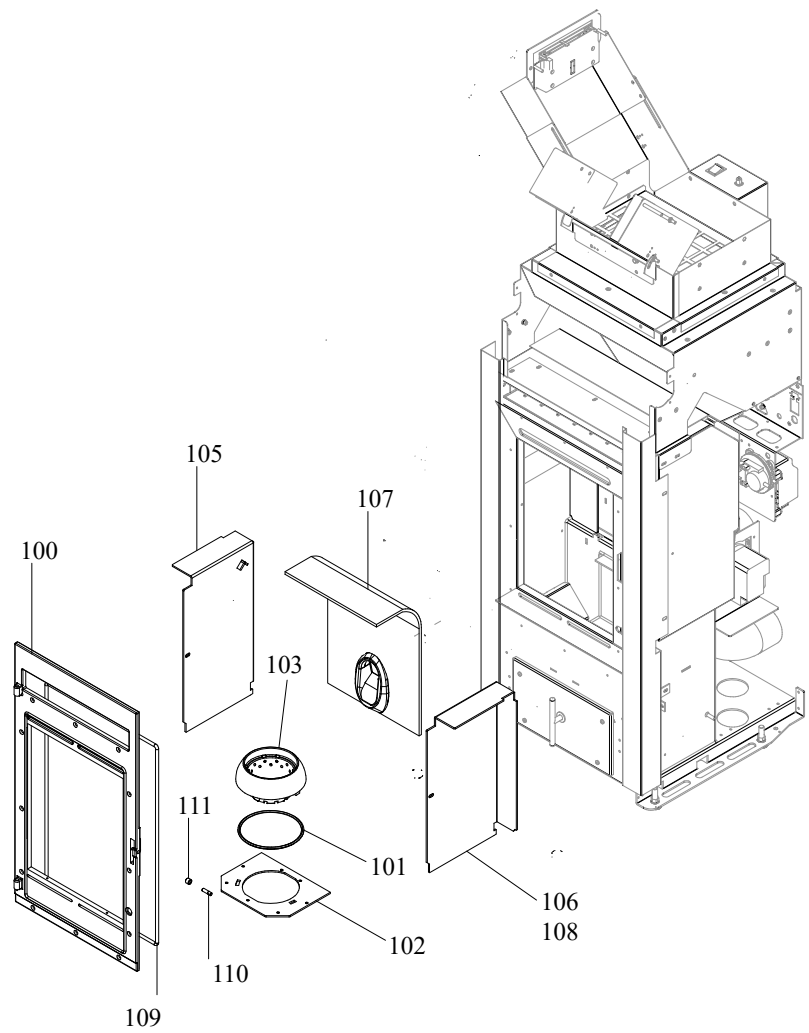
SCHEDE: IO50 / IO23



- TERMOCOPPIA: Utilizzare tipo "J" / Thermocouple type "J"
Rispettare la polarità / You must ensure the polarity into clamp
Non fare giunzioni. / Do not make junction
- NTC 10K Uguale per tutte le schede / NTC probe 10K are the same for all the PCB
- LUNGHEZZA Lunghezza standard 2 MT eventualmente adattare // Standard length 2 meters. You can extend the wire up to 5 meters with standard wire otherwise use shield wire

Pos	Code	Description	Poids kg	N	Qté
2	895726550	sonde (avec trou)			1
3	895727180	SONDE (NTC10KOHM)			1
4	895722460	sonde (avec support)			1

SCHEMA SONDE SCHEDA IO23_IO50



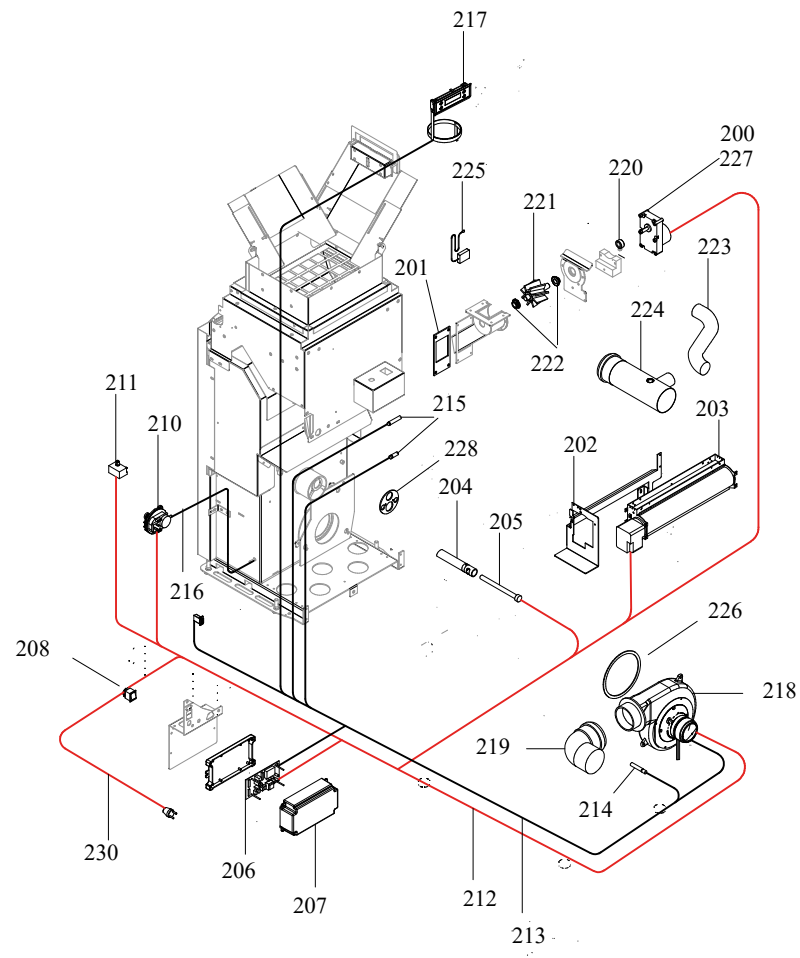
004760105_002

004760105_002

Pos	Code	Description	Poids kg	N	Q.té
100	895718070	cadre frontale			1
101	895701100	JOINT EN FIBRE DE VERRE 6MM (10 MT)			1
102	895718210	support			1
103	895713850	brazier rond			1
105	895723660	coté gauche			1
106	895715810	coté foyer (droite)			1
107	895713840	plaque du fond			1
108	895718200	cotés (couple)			1
109	895718510	Bande en fibre de verre			1
110	892605610	AXE			1
111	895704570	boussole (8 pièces)			1

004760105_002

004760105_002



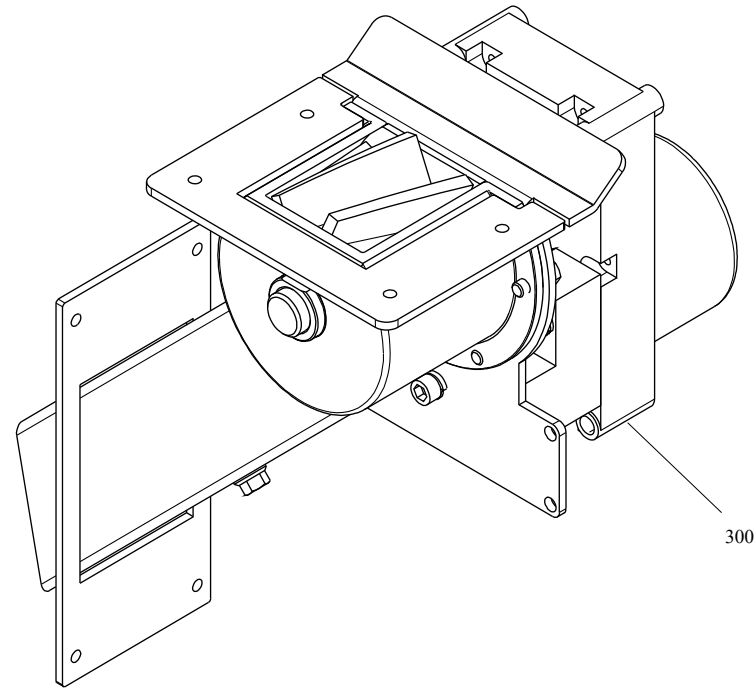
004760105_003

004760105_003

Pos	Code	Description	Poids kg	N	Q.té
200	895735700	motoreducteur 1,46 RPM CW			1
201	895715610	joint (cerapaper 10 pièces)			1
202	895721980	support			1
203	895713861	ventilateur GAUCHE	895713861		1
204	895715630	resistance avec support	VERSIONE 9 KW		1
205	895711730	resistence			1
206	895713750	FICHE I023 (PROGRAMMABLE)	DE15 IC 15KW-DE15 IM 15KW-CARLA IDRO 15KW-ANITA ROSA 15 KW		1
207	895718850	boite			1
208	895701340	INTERRUPTEUR			1
210	895712030	pressostat			1
211	895722260	thermostat			1
212	895713920	câblage "cable puissance"			1
213	895713930	câblage "signal"			1
214	895722460	sonde (avec support)			1
215	895712070	sonde (I023)			1
216	895701080	TUYAU EN SILICONE			1
217	895714830	tableau			1
217	895727140	CABLAGE "FLAT"			1
218	895755190	VENTILATEUR	0		1
219	895730410	COUDE 90[0		1
220	895700770	BAGUE			1
221	892607900	roteur ecluse			1
222	892005211	BAGUES (4 PIÈCES)			1
223	895719600	tuyau néoprène			1
224	895722630	tuyau des fumées			1
225	892002520	KIT TÉLÉCOMMANDE IR A 4T ECOFIRE			1
226	895715620	joint (cerapaper 10 pièces)			1
227	892005491	SYSTEME D'ALIMENTATION	0		1
228	895722940	commutateur d'air comburante			1
230	895700900	CABLAGE D'ALIMENTATION			1

004760105_003

004760105_003



Pos	Code	Description	Poids kg	N	Qté
300	892005491	SYSTEME D'ALIMENTATION	0		1

SYSTEME D'ALIMENTATION

892005491