

004760302_001

004760302_001

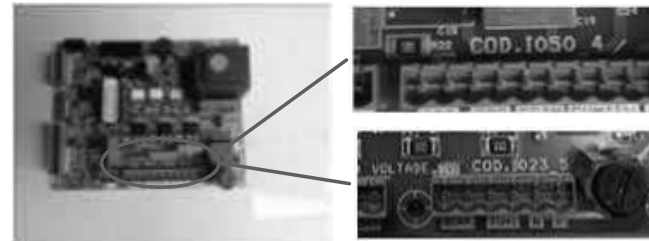
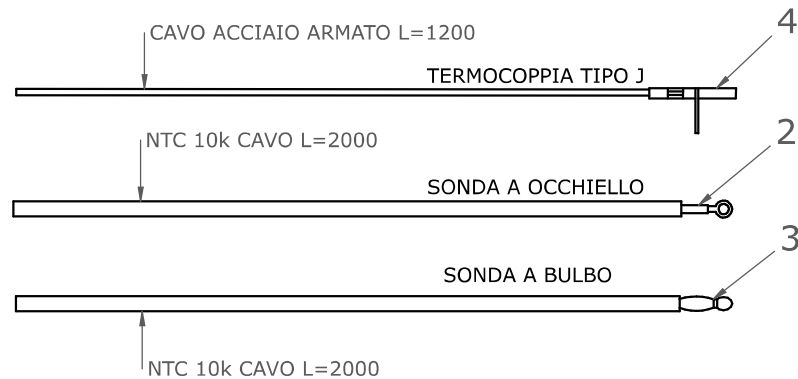
www.pieces-de-poele.com

Pos	Code	Description	Poids kg	N	Q.té
1	895731280	grille	0		1
2	895731290	support de la grille	0		1
3	895731300	montant (gauche)	0		1
4	895731310	montant (droite)	0		1
5	895718040	deflecteur verre (couple)			1
6	895702570	PIEDS D'APPUI 4 PIÈCES			1
7	892503440	joint en fibre de verre (10MT)			1
8	895725740	vitre de la porte foyer			1
9	892605290	joint en verre 4 MM (10MT)			1
10	895705831	eteint (2 PC)	0		1
11	895704480	axe (10 pièces)			1
12	895715640	poignée			1
13	895709020	poignée			1
14	895706820	etre toise (couple)			1
15	895715870	gache de fermeture			1
16	895706830	pi}ce de fixation gache			1
17	895715860	tiroir à cendres (complet)			1
18	892602770	joint en verre 10MM (10MT)	POS. ANTERIORE		1
19	895718220	joint en fibre de verre(bosse GG/BM 1020	POS. POSTERIORE		1
20	895715500	équerres de fixation vitre 8couple)			1
21	895718021	porte foyer (sculement chassis)			1
22	892605782	PORTE FOYER (KIT COMPLET)			1

004760302_001

004760302_001

SCHEDE: IO50 / IO23



TERMOCOPPIA: Utilizzare tipo "J" / Thermocouple type "J"
Rispettare la polarità / You must ensure the polarity into clamp
Non fare giunzioni. / Do not make junction

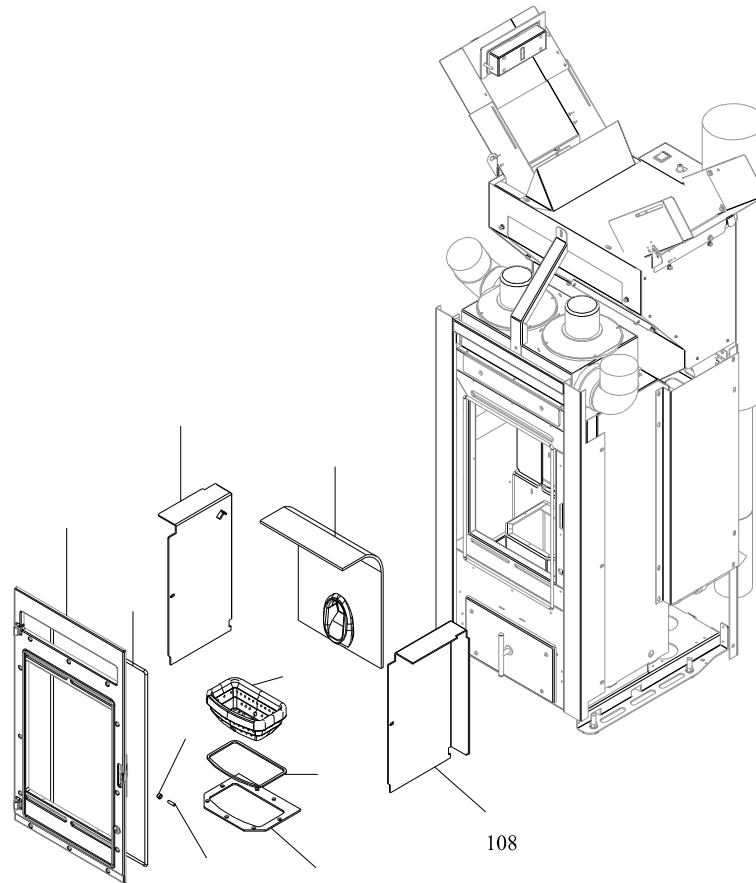
NTC 10K Uguale per tutte le schede / NTC probe 10K are the same for all the PCB

LUNGHEZZA Lunghezza standard 2 MT eventualmente adattare // Standard length 2 meters. You can extend the wire up to 5 meters with standard wire otherwise use shield wire

SCHEMA SONDE SCHEDE IO23_IO50

Pos	Code	Description	Poids kg	N	Q.té
2	895726550	sonde (avec trou)			1
3	895727180	SONDE (NTC10KOHM)			1
4	895722460	sonde (avec support)			1

SCHEMA SONDE SCHEDA IO23_IO50



004760302_002

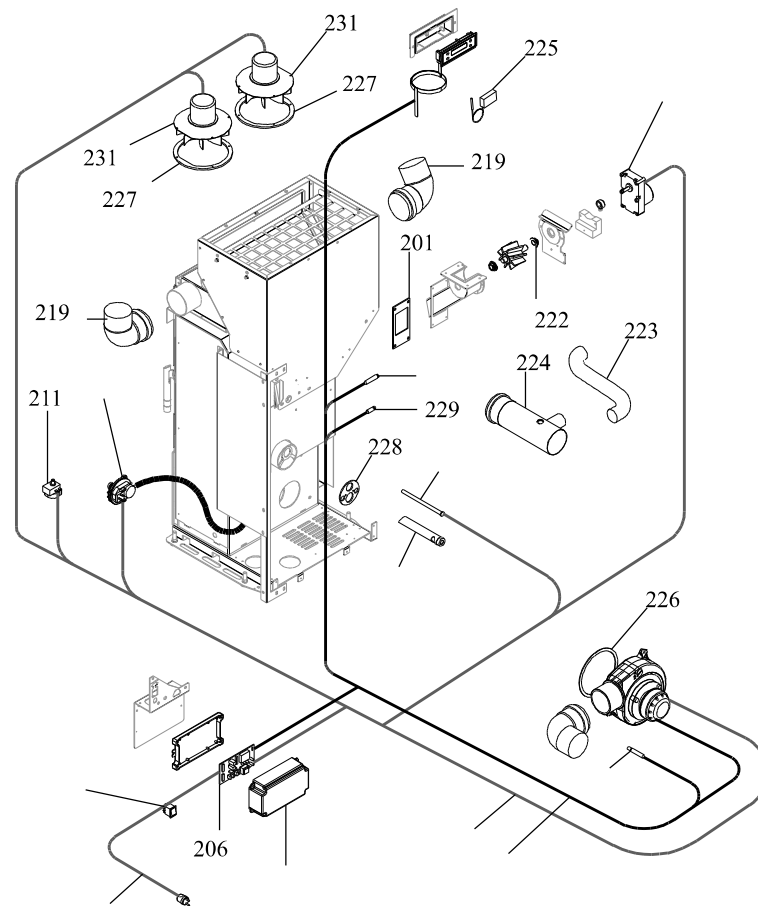
004760302_002

www.pieces-de-poele.com

Pos	Code	Description	Poids kg	N	Q.té
100	895718070	cadre frontale			1
101	895701100	JOINT EN FIBRE DE VERRE 6MM (10 MT)			1
102	895715680	support au brazier acier			1
103	895715650	brazier 15KW			1
105	895723660	coté gauche			1
106	895715810	coté foyer (droite)			1
107	895713840	plaque du fond			1
108	895725650	coté du foyer (couple)			1
109	895708630	Bande en fibre de verre			1
110	892600100	axe			1
111	895704570	boussole (8 pièces)			1

004760302_002

004760302_002



004760302_003

004760302_003

www.pieces-de-poele.com

Pos	Code	Description	Poids kg	N	Q.té
200	895735700	motoreducteur 1,46 RPM CW			1
201	895715610	joint (cerapaper 10 pièces)			1
204	895715700	resistance avec support	VERSIONE X 12 KW		1
205	895713100	resistence	VERSIONE PER 12 KW		1
206	895727040	FICHE I023 (PROGRAMMABLE)	0		1
207	895718850	boite			1
208	895701340	INTERRUPTEUR			1
210	895712030	pressostat			1
211	895722260	thermostat			1
212	895731320	câblage "cable puissance"	0		1
213	895731330	câblage "signal"	0		1
214	895722460	sonde (avec support)			1
215	895712070	sonde (I023)			1
216	895701080	TUYAU EN SILICONE			1
217	895727140	CABLAGE "FLAT"			1
217	895714830	tableau			1
218	895755190	VENTILATEUR	0		1
219	895730410	COUDE 90[0		1
220	895700770	BAGUE			1
221	892607900	roteur ecluse			1
222	892005211	BAGUES (4 PIÈCES)			1
223	895719600	tuyau néoprène			1
224	895722630	tuyau des fumées			1
225	892002520	KIT TÉLÉCOMMANDE IR A 4T ECOFIRE			1
226	895715620	joint (cerapaper 10 pièces)			1
227	895728350	JOINT (CERAPAPER 5 PIÈCES)			1
228	895722940	commutateur d'air comburante			1
229	895727180	SONDE (NTC10KOHM)			1
230	895700900	CABLAGE D'ALIMENTATION			1
231	895722110	VENTILATEUR	0		1

004760302_003

004760302_003