

004761013_001

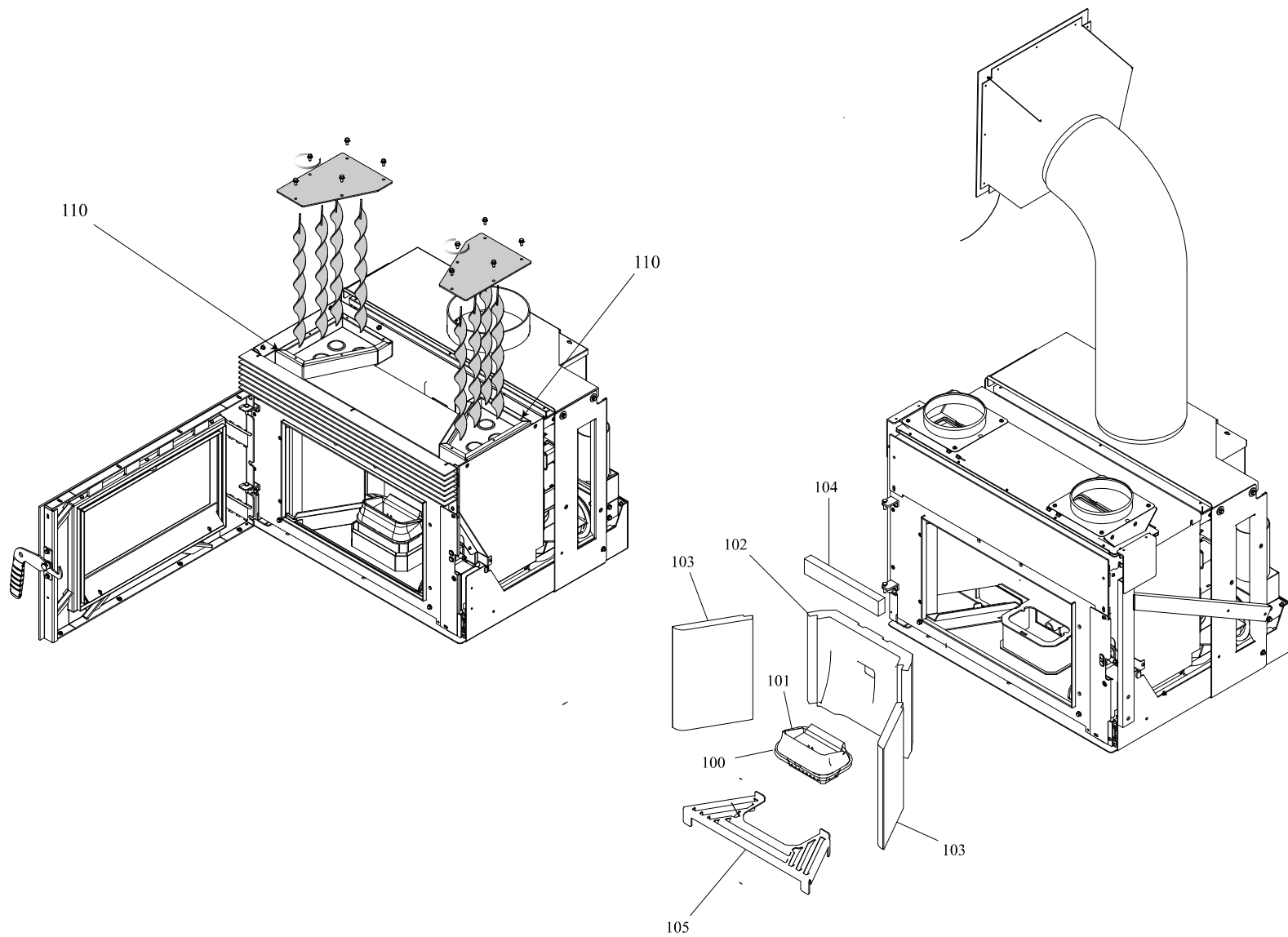
004761013_001

www.pieces-de-poele.com

Pos	Code	Description	Poids kg	N	Q.té
1	895735231	GUIDE (COUPLE)	0		1
2	895753461	BOND (2 PIÈCES)	0		1
3	895728941	LEVEL DE FERMETURE	0		1
4	895755471	FERMETURE PORTE	0		1
5	895760220	CHARNIÈRES (COUPLE)	0		1
6	895747111	AXE (2 PIÈCES)	0		1
7	895749764	PORTE FOYER (COMPLETE)	0		1
8	895753550	poign}e	0		1
9	895753394	VITRE AC70	0		1
10	895753444	ÉQUERRES DE FIXATION SUPERIEUR	0		1
11	895753432	ÉQUERRES DE FIXATION INFERIEUR	0		1
13	895748961	DEFLECTEUR DE VERRE INFERIEUR	0		1
14	895748962	DEFLECTEUR DE VERRE SUPERIOR	0		1
15	895753650	tuyau aluminium	0		1
16	895003160	imant			1
17	895748133	Trappe de visite Blanc	0		1
18	895750261	PRISE	0		1
19	895752092	JOINT EN VERRE (5MT)	0		1
20	895701050	Bande en fibre de verre			1
21	895752532	COUPLE SUPPORTS CADRE AC70	0		1

004761013_001

004761013_001



004761013_002

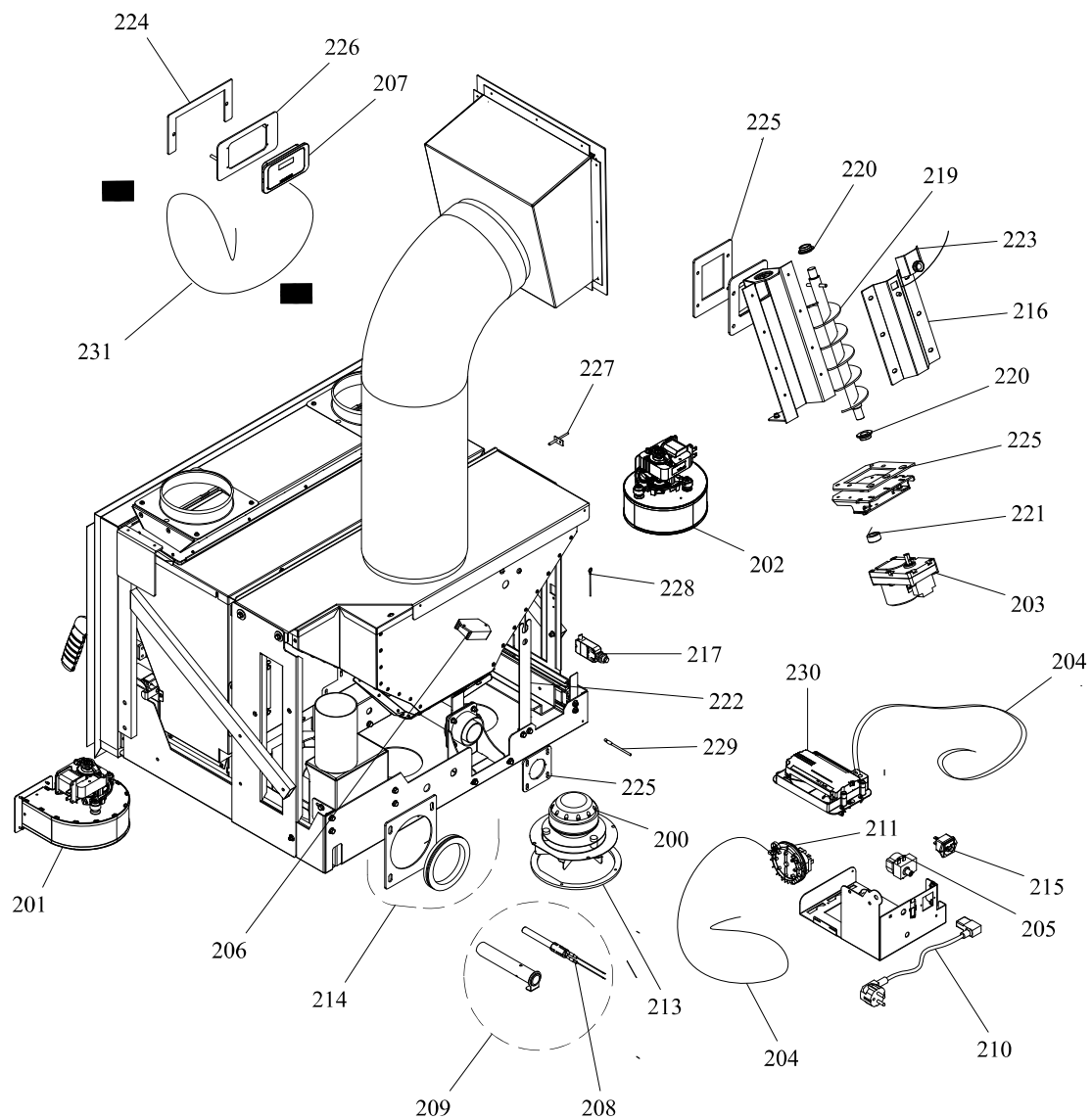
004761013_002

www.pieces-de-poele.com

Pos	Code	Description	Poids kg	N	Q.té
100	895701100	JOINT EN FIBRE DE VERRE 6MM (10 MT)			1
101	895753742	brazier	0		1
102	895754723	R]fractaire RETOUR	0		1
103	895733571	paroi du foyer (refractaire)	0		1
104	895743543	COTE SUPERIEUR	0		1
105	895742802	GRILLE ANTERIEURE	0		1
110	895708630	Bande en fibre de verre			1

004761013_002

004761013_002



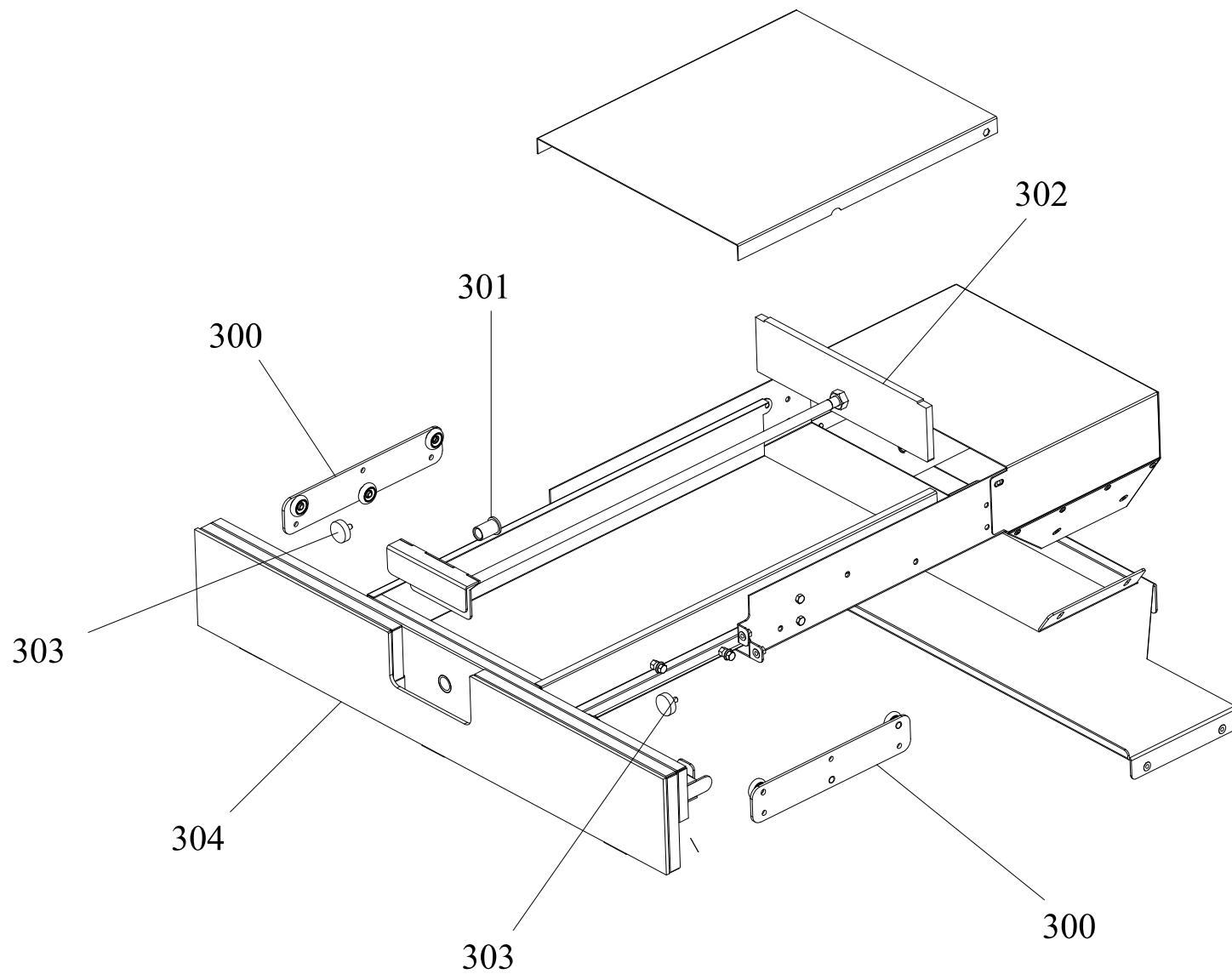
004761013_003

004761013_003

Pos	Code	Description	Poids kg	N	Q.té
200	895727050	ventilateur	MOTORE VENTILATORE FUMI		1
201	895746501	VENTILATEUR CENTRIFUGE DROITE	0		1
202	895746511	VENTILATEUR TANGENTIEL GAUCHE	0		1
203	895750520	MOTORREDUCTOR 1 RPM	0		1
204	895733170	COUPLE TUYAU SILICONE ROUGE/NOIR	0		1
205	895722260	thermostat			1
206	892009350		0		1
207	895736360	tableau de commande NOIR	0		1
208	895737720	RESISTENCE	0		1
209	895751152	RESISTANCE AVEC SUPPORT	0		1
210	895717820	CABLAGE D'ALIMENTATION			1
211	892605890	pressostat			1
213	895728350	JOINT (CERAPAPER 5 PIÈCES)			1
214	895744783	JOINT (KIT COMPLÈTE)	0		1
215	895736981	PRISE ÉLECTRIQUE	0		1
216	892607131	COUVERCLE	0		1
217	895737000	CÂBLAGE MICROCONTACTEUR	0		1
219	895728990	ECLUSE DE CHARGEMENT			1
220	892005211	BAGUES (4 PIÈCES)			1
221	895700770	BAGUE			1
222	895736940	BOND (2 PIÈCES)	0		1
223	895704450	couvercle			1
224	895735733	SUPPORT SUPERIEUR	0		1
225	895746801	joints	0		1
226	895736970	CADRE	0		1
227	895731390	SONDE (TYPE K AVEC SUPPORT)	0		1
228	895726550	sonde (avec trou)			1
229	895727180	SONDE (NTC10KOHM)			1
230	895753968	fiche "F. ALPHA" TYPE CP044N_0_09	0		1
230	892008094	CARTE F. ALPHA 65 **NON PROGRAMME**	0		1
231	895736990	CÂBLAGE "SIGNAL"	0		1

004761013_003

004761013_003



004761013_004

004761013_004

Pos	Code	Description	Poids kg	N	Q.té
300	895747301	GUIDE DE TIROIR (paire)	0		1
301	895735401	BOUCLES (2 PIÈCES)	0		1
302	895736552	PLAQUE DE NYLON	0		1
303	895719530	imant (10 pièces)			1
304	895748481	VERRE FRONTAL	0		1

004761013_004

004761013_004