

805709200_001

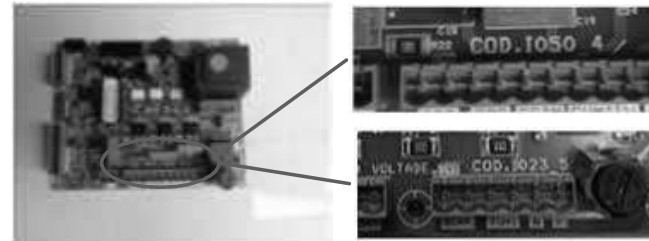
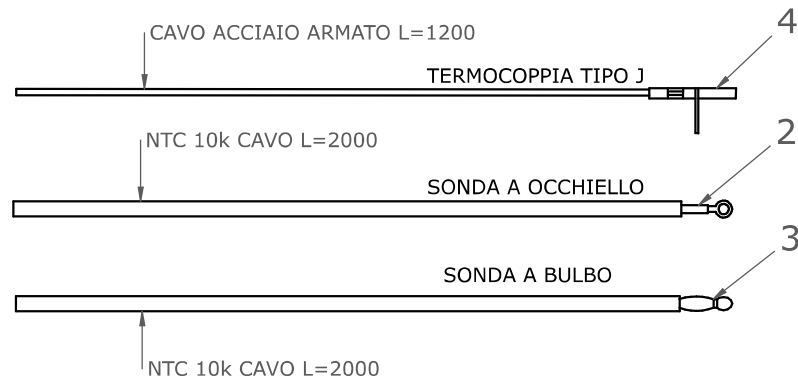
805709200_001

Pos	Code	Description	Poids kg	N	Q.té
1	895728920	porte foyer (complet)			1
2	892607490	BOND (5 PIÈCES)			1
3	895728900	POIGNÉE (COMPLÈTE)			1
4	895728930	VITRE PORTE FOYER			1
5	895728940	LEVEL DE FERMETURE			1
6	895728950	ÉQUERRES DE FIXATION			1
7	895728960	DEFLECTEUR SUPERIEUR			1
8	895728970	PEINDRÉ			1
9	895728980	PORTE FOYER (SEULEMENT CHASSIS)			1
10	895729010	AXE (10 PIÈCES)			1
11	895729020	FERMETURE PORTE			1
12	895729030	GRILLE ANTERIEURE			1
13	895729040	GRILLE DE PROTECTION			1
14	895705831	eteint (2 PC)	0		1
15	895729050	brazier			1
16	895729000	SUPPORT (COUPLE)			1
17	895729060	PAROI DE FOND			1
18	895735230	GUIDE (COUPLE)	0		1
19	895729070	PEINDRÉ			1
20	892503440	joint en fibre de verre (10MT)			1
21	895728890	MICRO INTERRUPTEUR (COMPLÈTE)			1
22	895701140	JOINT DE 110 DI85			1

805709200_001

805709200_001

SCHEDE: IO50 / IO23



TERMOCOPPIA: Utilizzare tipo "J" / Thermocouple type "J"
Rispettare la polarità / You must ensure the polarity into clamp
Non fare giunzioni. / Do not make junction

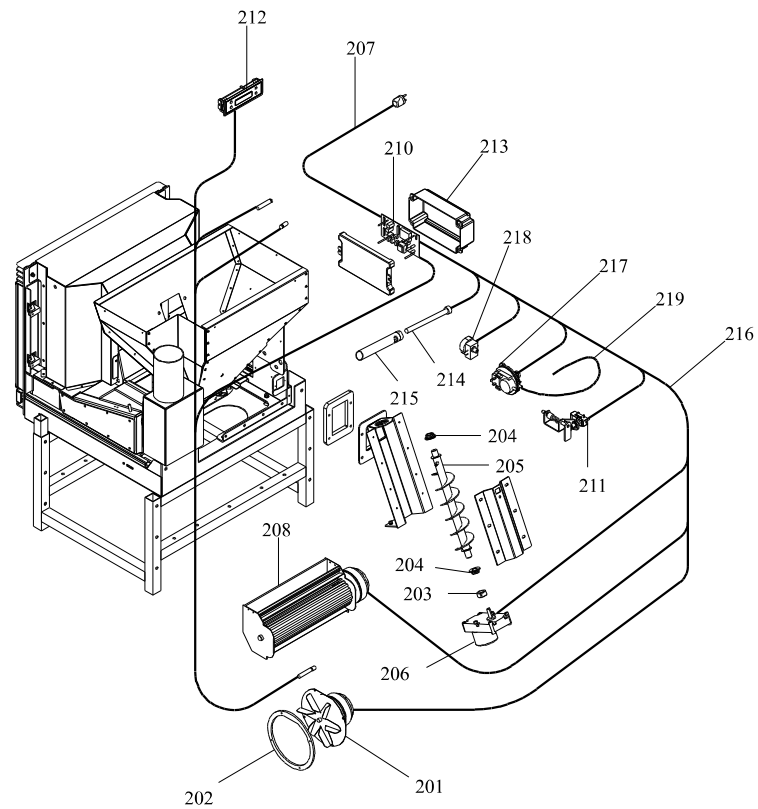
NTC 10K Uguale per tutte le schede / NTC probe 10K are the same for all the PCB

LUNGHEZZA Lunghezza standard 2 MT eventualmente adattare // Standard length 2 meters. You can extend the wire up to 5 meters with standard wire otherwise use shield wire

SCHEMA SONDE SCHEDE IO23_IO50

Pos	Code	Description	Poids kg	N	Q.té
2	895726550	sonde (avec trou)			1
3	895727180	SONDE (NTC10KOHM)			1
4	895722460	sonde (avec support)			1

SCHEMA SONDE SCHEDA IO23_IO50



805709200_002

805709200_002

www.pieces-de-poele.com

Pos	Code	Description	Poids kg	N	Q.té
201	895727050	ventilateur	MOTORE VENTILATORE FUMI		1
202	895728350	JOINT (CERAPAPER 5 PIÈCES)			1
203	895700770	BAGUE			1
204	892005211	BAGUES (4 PIÈCES)			1
205	895728990	ECLUSE DE CHARGEMENT			1
206	895718331	MOTORREDUCTOR 1 RPM			1
207	895717820	CABLAGE D'ALIMENTATION			1
208	895728860	ventilateur			1
210	895713750	FICHE I023 (PROGRAMMABLE)	DE15 IC 15KW-DE15 IM 15KW-CARLA IDRO 15KW-ANITA ROSA 15 KW		1
211	895725940	micro interrupteur			1
212	895714830	tableau			1
212	895727140	CABLAGE "FLAT"			1
213	895718850	boite			1
214	895711730	resistance			1
215	895715630	resistance avec support	VERSIONE 9 KW		1
216	895728910	CÂBLAGE SIGNAL+PUISSANCE			1
217	895711030	pressostat			1
218	895722260	thermostat			1
219	895701080	TUYAU EN SILICONE			1

805709200_002

805709200_002