

**RIVESTIMENTO**

**004761078\_001**

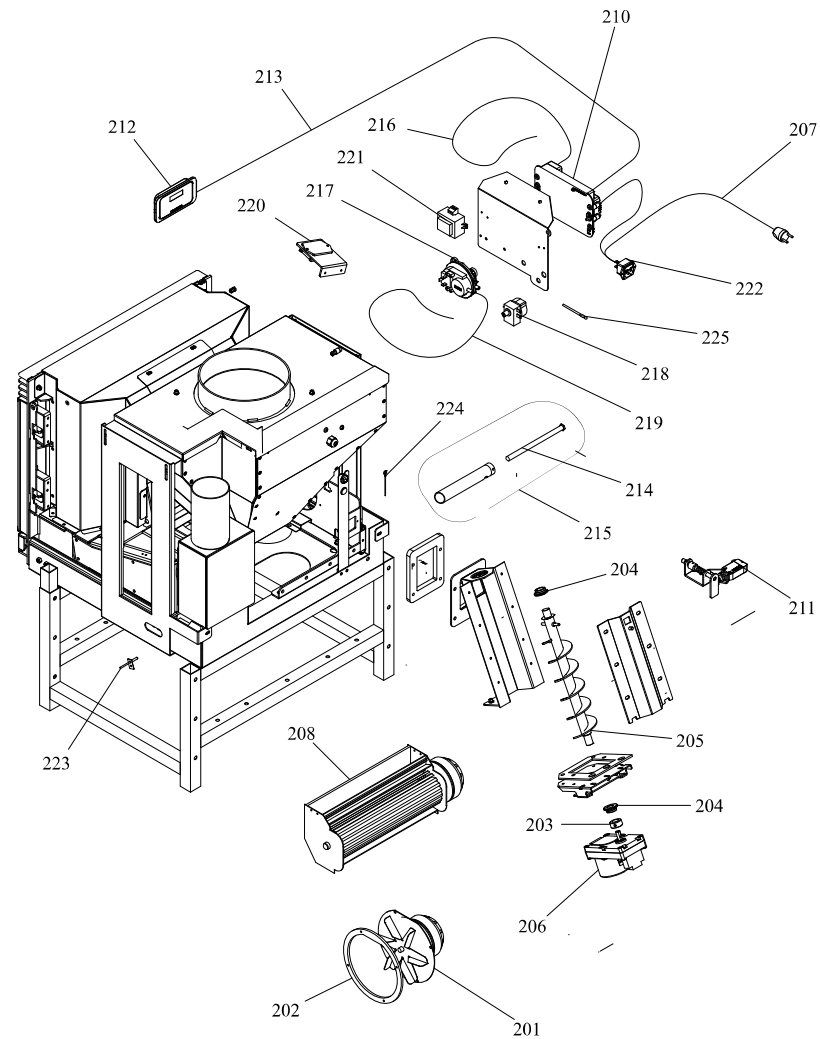
[www.pieces-de-poele.com](http://www.pieces-de-poele.com)

Pos	Code	Description	Poids kg	N	Q.té
1	895753221	porte foyer (complet)	0		1
2	892607490	BOND (5 PIÈCES)			1
3	895728900	POIGNÉE (COMPLÈTE)			1
4	895728930	VITRE PORTE FOYER			1
5	895728942	LEVEL DE FERMETURE	0		1
6	895728950	ÉQUERRES DE FIXATION			1
7	895728960	DEFLECTEUR SUPERIEUR			1
8	895728970	PEINDRÉ			1
9	895701100	JOINT EN FIBRE DE VERRE 6MM (10 MT)			1
10	895729010	AXE (10 PIÈCES)			1
11	895729021	FERMETURE PORTE (2 PC)	0		1
12	895729030	GRILLE ANTERIEURE			1
13	895729040	GRILLE DE PROTECTION			1
14	895705831	eteint (2 PC)	0		1
15	895729050	brazier			1
16	895729000	SUPPORT (COUPLE)			1
17	895755021	réfractaires complets SMALL 54T	0		1
18	895735230	GUIDE (COUPLE)	0		1
19	895701100	JOINT EN FIBRE DE VERRE 6MM (10 MT)			1
20	892503440	joint en fibre de verre (10MT)			1
21	895728890	MICRO INTERRUPTEUR (COMPLÈTE)			1
22	895701140	JOINT DE 110 DI85			1

**RIVESTIMENTO**

**004761078\_001**

[www.pieces-de-poele.com](http://www.pieces-de-poele.com)



COMANDI

004761078\_002

[www.pieces-de-poele.com](http://www.pieces-de-poele.com)

Pos	Code	Description	Poids kg	N	Q.té
201	895727050	ventilateur	MOTORE VENTILATORE FUMI		1
202	895728350	JOINT (CERAPAPER 5 PIÈCES)			1
203	895700770	BAGUE			1
204	892005211	BAGUES (4 PIÈCES)			1
205	895728990	ECLUSE DE CHARGEMENT			1
206	895750520	MOTORREDUCTOR 1 RPM	0		1
207	895717820	CABLAGE D'ALIMENTATION			1
208	895728860	ventilateur			1
210	895755394	fiche "F. ALPHA" TYPE CP503N_1_06	0		1
210	895755390	CARTE F. ALPHA 65 V2 **NON PROGRAMME**	0		1
211	895725940	micro interrupteur			1
212	895736360	tableau de commande NOIR	0		1
213	895736990	CÂBLAGE "SIGNAL"	0		1
214	895711730	resistance			1
215	895715630	resistance avec support	VERSIONE 9 KW		1
216	895737020	CÂBLAGE "CABLE PUISSANCE"	0		1
217	895712030	pressostat			1
218	895722260	thermostat			1
219	895733170	COUPLE TUYAU SILICONE ROUGE/NOIR	0		1
220	892009351		0		1
221	895714822	imp}dance	0		1
222	895736981	PRISE ÉLECTRIQUE	0		1
223	895731390	SONDE (TYPE K AVEC SUPPORT)	0		1
224	895726550	sonde (avec trou)			1
225	895727180	SONDE (NTC10KOHM)			1

COMANDI

004761078\_002