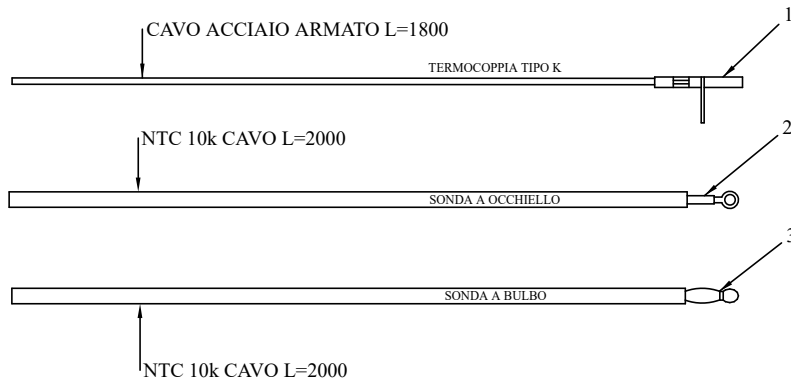


# SCHEDE: N100- O100 - FUMIS ALPHA



www.micronovasrl.com  
MOD. O100

www.micronovasrl.com  
MOD. N100



Model: Fumis Alpha 6S-230-BOX  
Type: Palazzetti 002520700  
Input: 230 V, 50/60 Hz, 3 A max

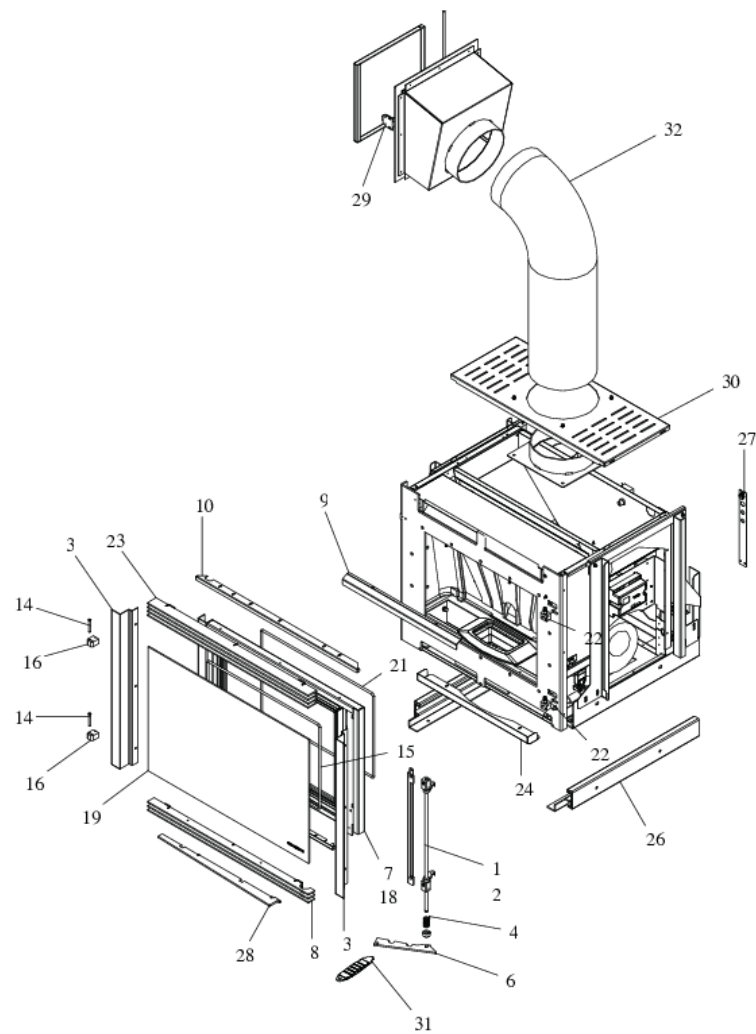
- TERMOCOPPIA:** Utilizzare tipo "K"/ Thermocouple type "K"  
Rispettare la polarità / You must ensure the polarity into clamp  
Non fare giunzioni. / Do not make junction
- NTC 10K**  
Uguali per tutte le schede / NTC probe 10K are the same for all the PCB
- LUNGHEZZA**  
Lunghezza standard 2 MT eventualmente adattare // Standard length 2 meters. You can extend the wire up to 5 meters with standard wire otherwise use shield wire

SCHÉMA DE SONDÉS N100\_O100\_F ALPHA      SCHEMA SONDE N100\_O100\_FUMIS ALPHA

Pos	Code	Description	Poids kg	N	Q.té
1	895731390	SONDE (TYPE K AVEC SUPPORT)	0		1
2	895726550	sonde (avec trou)			1
3	895727180	SONDE (NTC10KOHM)			1

---

**SCHÉMA DE SONDES N100\_O100\_F ALPHA**      **SCHEMA SONDE N100\_O100\_FUMIS ALPHA**



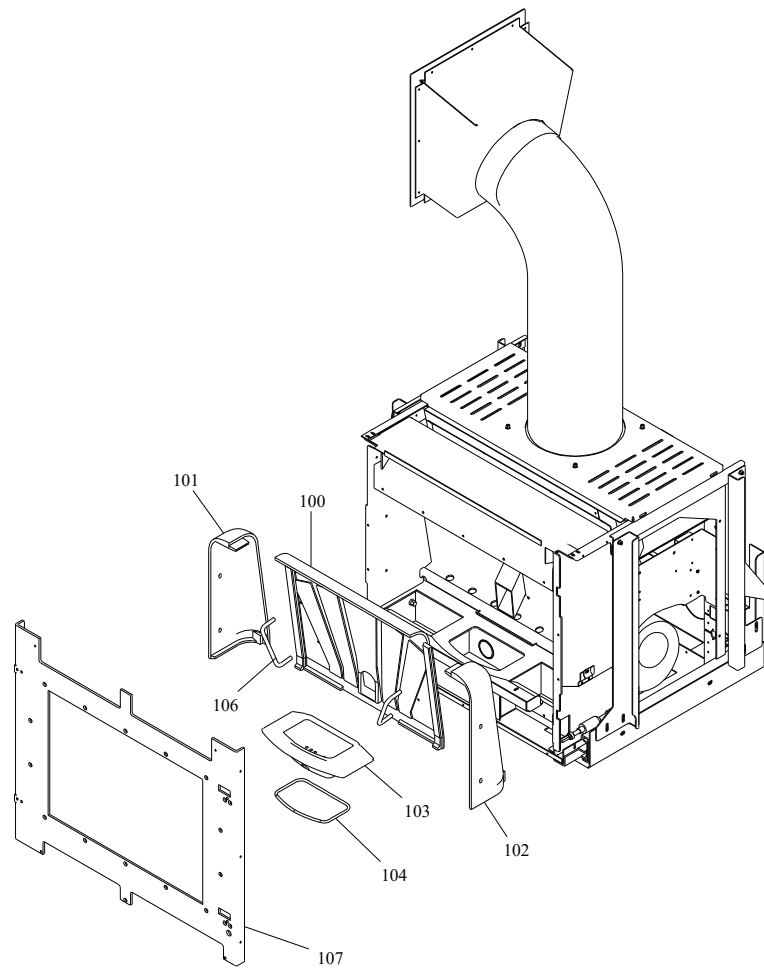
**RIVESTIMENTO**

**004760540\_001**

Pos	Code	Description	Poids kg	N	Q.té
1	895736640	FERMETURE PORTE (KIT COMPLÈTE)	0		1
2	895736830	FERMETURE PORTE	0		1
3	895738570	PROFIL	0		1
4	895733890	bond (2 pièces)	0		1
6	895738640	POIGNÉE ENLEVABLE	0		1
7	895738580	porte foyer (seulement chassis)	0		1
8	895738590	GRILLE ANTERIEURE INFERIEURE	0		1
9	895736870	ÉQUERRES DE FIXATION VITRE	0		1
10	895738600	ÉQUERRES DE FIXATION VITRE 8COUPLE)	0		1
14	895705831	eteint (2 PC)	0		1
15	895736790	JOINT EN FIBRE DE VERRE (10MT)	0		1
16	895729000	SUPPORT (COUPLE)			1
18	895738610	PORTE EXTERNE (COMPLÈTE)	0		1
19	895738620	VERRE FRONTAL	0		1
21	895736800	JOINT EN FIBRE DE VERRE (10MT)	0		1
22	895733770	guide (couple)	0		1
23	895738630	GRILLE ANTERIEURE SUPERIEURE	0		1
24	895736920	cendrier	0		1
26	895705100	guide (couple)			1
27	895736940	BOND (2 PIÈCES)	0		1
28	895738670	PLAQUE	0		1
29	895003160	imant			1
30	895736950	couvercle du r]servoir	0		1
31	895737850	POIGNÉE ENLEVABLE	0		1
32	895753650	tuyau aluminium	0		1

**RIVESTIMENTO**

**004760540\_001**



---

**CALDAIA**

**004760540\_002**

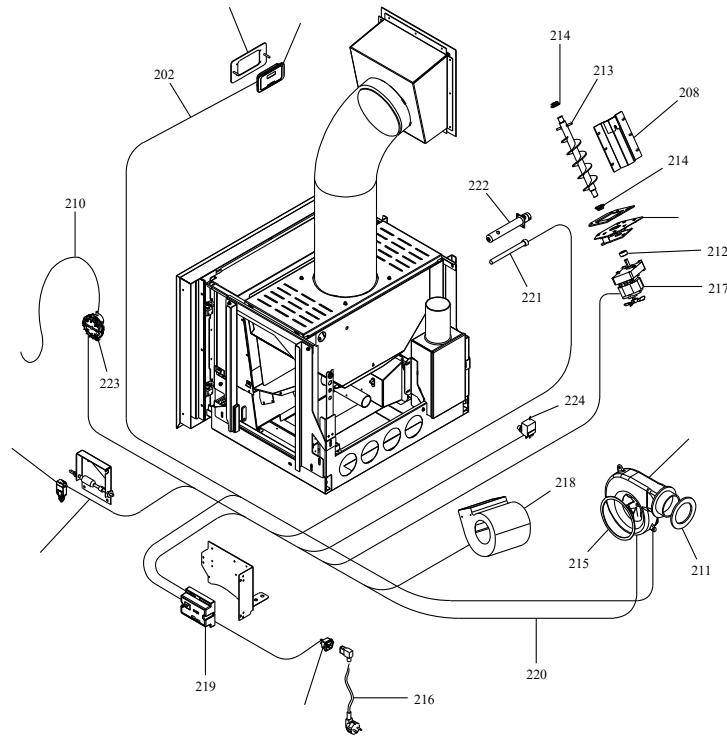
[www.pieces-de-poele.com](http://www.pieces-de-poele.com)

Pos	Code	Description	Poids kg	N	Q.té
100	895710570	paroi de fond			1
101	895710580	coté gauche			1
102	895710590	coté foyer (droite)			1
103	895704670	brazier			1
104	895701100	JOINT EN FIBRE DE VERRE 6MM (10 MT)			1
106	895710340	POIGNÉE (2 PIÈCES)			1
107	895738650	CADRE FRONTALE	0		1

---

**CALDAIA**

**004760540\_002**



---

COMANDI

004760540\_003

[www.pieces-de-poele.com](http://www.pieces-de-poele.com)

Pos	Code	Description	Poids kg	N	Q.té
200	895714830	tableau			1
201	895731290	support de la grille	0		1
202	895727140	CABLAGE "FLAT"			1
203	895736980	PRISE ÉLECTRIQUE	0		1
204	895737030	micro interrupteur (complète)	0		1
206	895732430	ventilateur extracteur de fumée (complèt	0		1
207	895712220	support (kit)			1
208	895704450	couvercle			1
209	895737000	CÂBLAGE MICROCONTACTEUR	0		1
210	895733170	COUPLE TUYAU SILICONE ROUGE/NOIR	0		1
211	895710531	joint (kit complète)	0		1
212	895700770	BAGUE			1
213	895702230	ecluse de chargement avec boucles			1
214	892005211	BAGUES (4 PIÈCES)			1
215	895715620	joint (cerapaper 10 pièces)			1
216	895717820	CABLAGE D'ALIMENTATION			1
217	895722100	motoreducteur 2 RPM CCW			1
218	895710560	ventilateur			1
219	895735090	fiche "N100" (PROGRAMMABLE)	0		1
220	895738660	CÂBLAGE "CABLE PUISSANCE"	0		1
221	895727400	RESISTENCE	0		1
222	895704100	resistance			1
223	895712030	pressostat			1
224	895722260	thermostat			1

COMANDI

004760540\_003