

RIVESTIMENTO

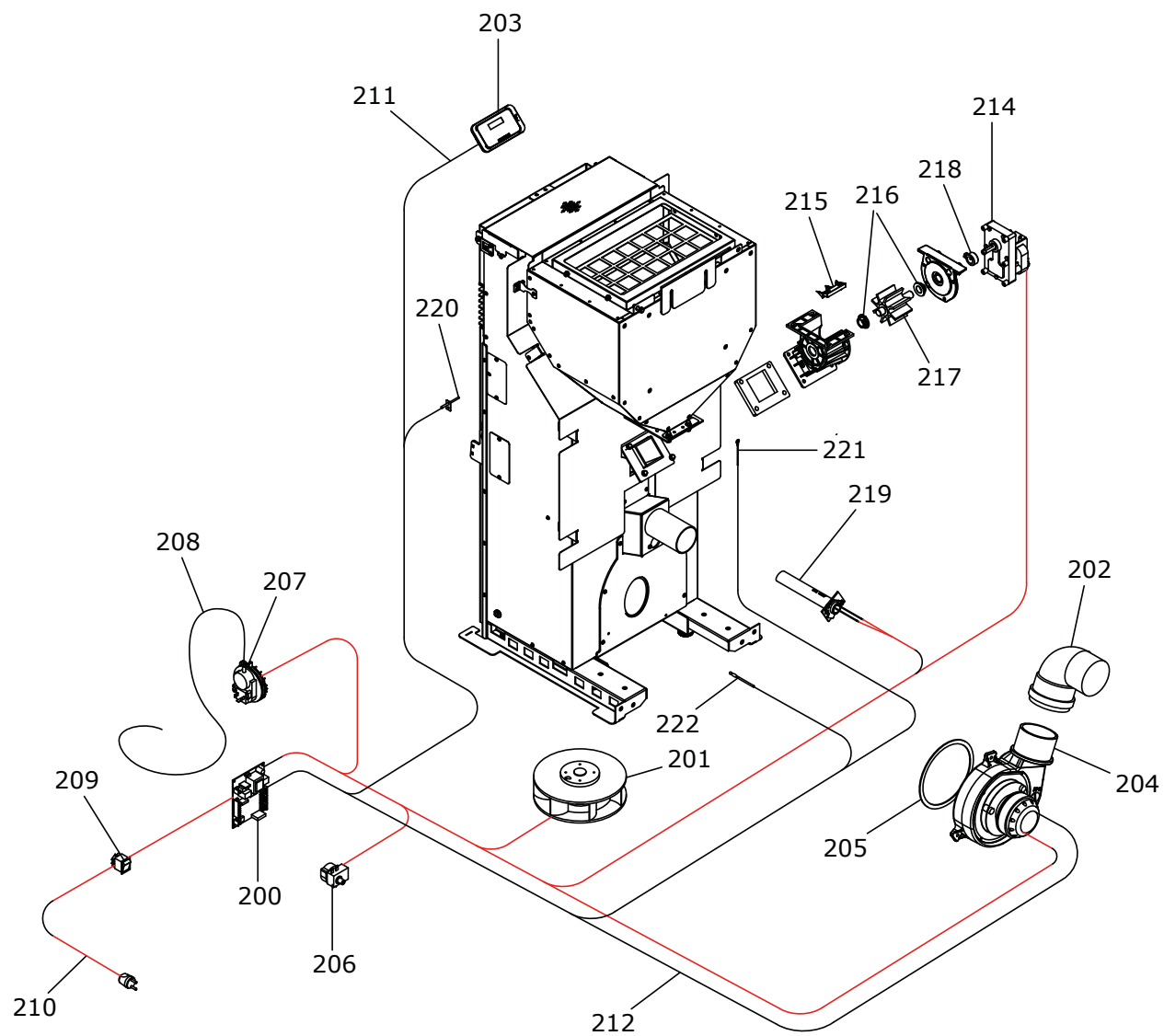
004760830_001

www.pieces-de-poele.com

Pos	Code	Description	Poids kg	N	Q.té
1	895749390	PORTE EXTERNE (COMPLÈTE)	0		1
2	895745820	VITRE EXTERNE	0		1
3	895734170	JOINT EN VERRE (5MT)	0		1
4	895749400	grille anterieure	0		1
5	895745840	POIGNÉE	0		1
6	895749411	support de la grille	0		1
7	895749431	COUVERCLE DU RÉSERVOIR	0		1
8	895745990	COT] ACIER (ROUGE) DROITE	0		1
8	895745991	COT] ACIER DROITE BEIG	0		1
8	895745992	COT] ACIER NOIR DROITE	0		1
9	895749380	COTÉ ACIER (ROUGE) GAUCHE	0		1
9	895749381	COTÉ ACIER (BEIGE) GAUCHE	0		1
9	895749382	COTÉ ACIER NOIR GAUCHE	0		1
10	895749420	CHARNIÈRES (COUPLE)	0		1
11	895749440	top en fonte	0		1
13	895736740	tiroir } cendres	0		1
14	895702570	PIEDS D'APPUI 4 PIÈCES			1
15	892607330	BRASIER			1
16	895701100	JOINT EN FIBRE DE VERRE 6MM (10 MT)			1
18	892606690	FERMETURE PORTE			1
19	895749450	PARTIE FRONTALE SUPERIEURE	0		1

RIVESTIMENTO

004760830_001



COMANDI

004760830_002

www.pieces-de-poele.com

Pos	Code	Description	Poids kg	N	Q.té
200	892008690	FICHE ALPHA 41 (PROGRAMMABLE)	0		1
200	895749460	fiche "F. ALPHA" (PROGRAMMABLE) 8KW	0		1
201	895744740	VENTILATEUR	0		1
202	895730410	COUDE 90[0		1
203	895736360	tableau de commande NOIR	0		1
204	895755190	VENTILATEUR	0		1
205	895715620	joint (cerapaper 10 pièces)			1
206	895722260	thermostat			1
207	892605890	pressostat			1
208	895701080	TUYAU EN SILICONE			1
209	895701340	INTERRUPTEUR			1
210	895700900	CABLAGE D'ALIMENTATION			1
211	892606830	câblage "signal" (PLUG RJ11)			1
212	895745931	câblage "cable puissance"	0		1
214	895742900	MOTORREDUCTOR 1 RPM	0		1
215	895730390	LAME	0		1
216	892005211	BAGUES (4 PIÈCES)			1
217	895730380	roteur ecluse	0		1
218	895700770	BAGUE			1
219	895743002	RESISTANCE AVEC SUPPORT	0		1
220	895731390	SONDE (TYPE K AVEC SUPPORT)	0		1
221	895726550	sonde (avec trou)			1
222	895727180	SONDE (NTC10KOHM)			1

COMANDI

004760830_002