

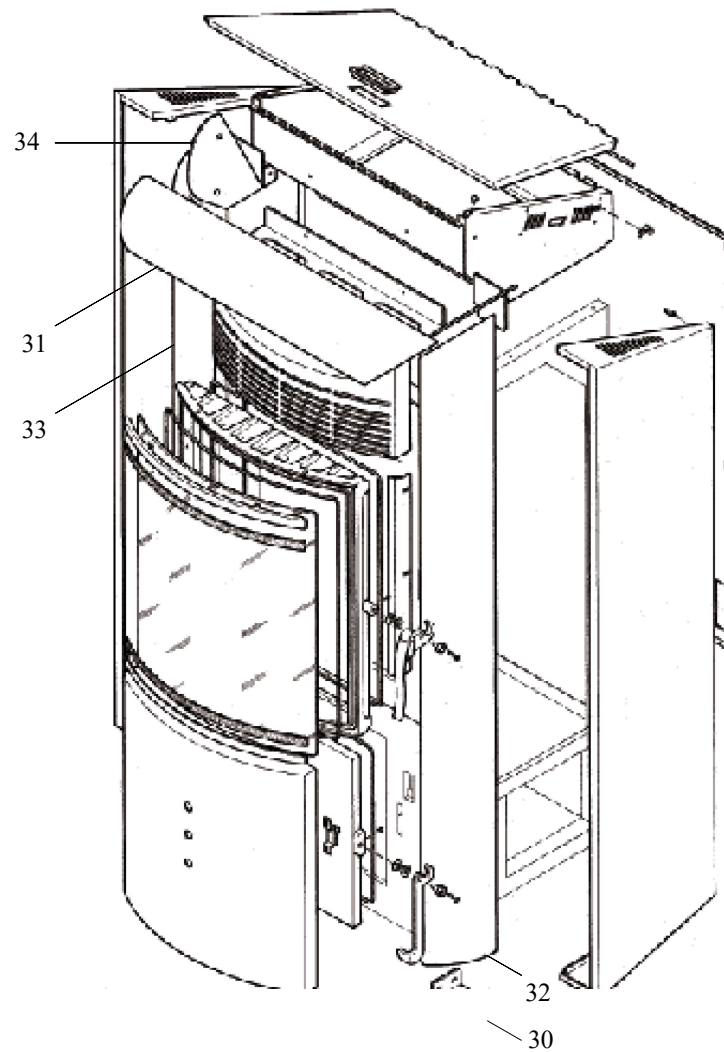
004721398_001

004721398_001

Pos	Code	Description	Poids kg	N	Q.té
1	895700830				1
2	895700590	COUVERCLE DU RÉSERVOIR			1
3	895700080	POIGNÉE			1
4	895700810				1
5	895701220				1
5	895701230				1
6	895700120	cote arrière			1
7	895701180				1
8	895701200				1
9	895701210				1
10	895701190				1
11	895701240				1
12	895700350				1
13	895700430	axe			1
14	895700420	POIGNÉE (COMPLÈTE)			1
15	895700410	FACADE (TIROIR)			1
16	895701020	joint en verre 6mm (10 mt)			1
17	895700550	POIGNÉE (COMPLÈTE)			1
18	895700500	CHASSIS DU VITRE			1
19	895701030	joint en verre 6mm (10 mt)			1
20	895701040	joint en verre 8 MM (10MT)			1
21	895700540	DEFLECTEUR VERRE (COUPLE)			1
22	895700520	VITRE			1
23	895700530	ÉQUERRES DE FIXATION VITRE 8COUPLE)			1
24	895701050	Bande en fibre de verre			1
25	895700940	AMORTISSEUR (10 PIÈCES)			1
26	895700960	bond (2 pièces)			1

004721398_001

004721398_001



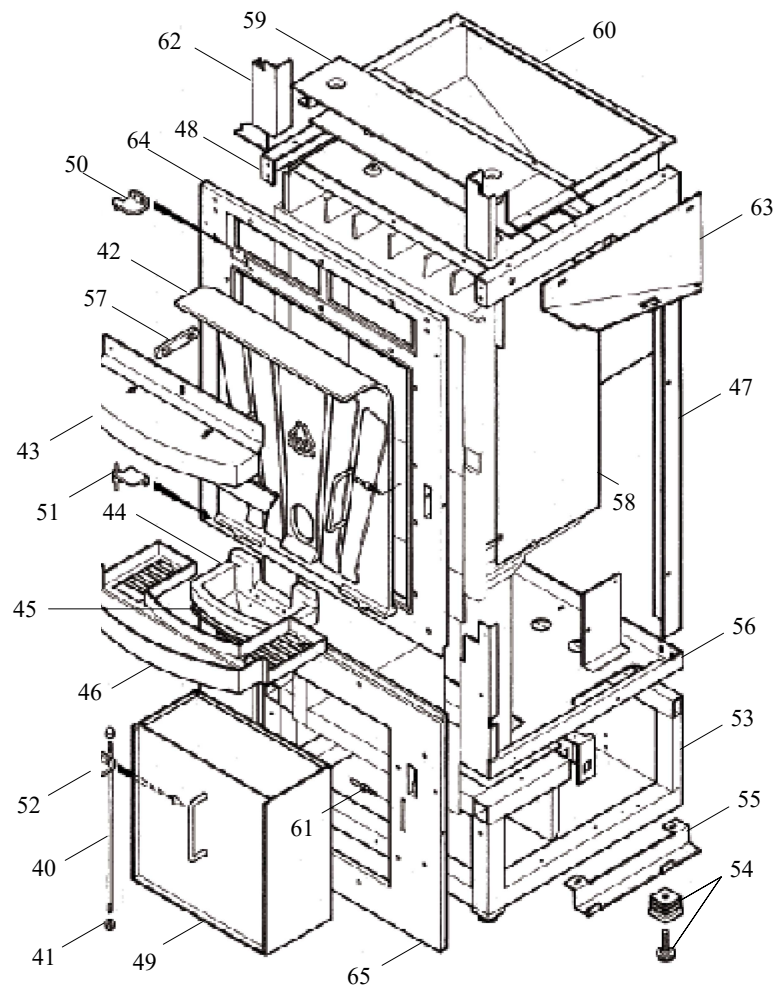
004721398_002

004721398_002

Pos	Code	Description	Poids kg	N	Q.té
30	895701090	SUPPORT (COUPLE)			1
31	895701260	Partie Front. Sup. Ceram.bleu			1
31	895701270	Partie Front. Sup. Ceram. Cuir			1
32	895701280				1
32	004769991	NON DISPONIBLE			1
33	895701310				1
33	895701290				1
34	895701250				1

004721398_002

004721398_002



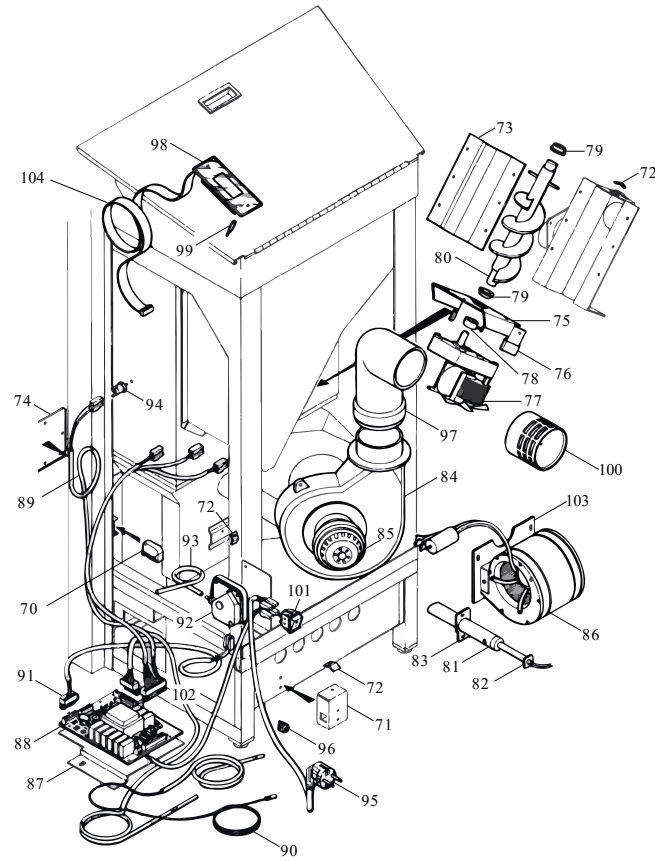
004721398_003

004721398_003

Pos	Code	Description	Poids kg	N	Q.té
40	895700400				1
41	894700050	écrou de blocage			1
42	895700480	paroi de fond			1
43	895700560				1
44	895700390	BRASERO			1
45	892602760	joint en verre 5 MM (10MT)			1
46	895700930				1
47	895700100	MONTANT (DROITE)			1
48	895700110	MONTANT (GAUCHE)			1
49	895700740				1
50	895700450	CHARNIÈRE INFERIEURE			1
51	895700460				1
52	895700470				1
53	895700270				1
54	895700280	PIEDS D'APPUI 4 PIÈCES			1
55	895700970	SUPPORT (COUPLE)			1
56	895700260				1
57	895700570	support			1
58	895700680	COUCHE			1
59	895700980				1
60	895700710	réservoir			1
61	892600100	axe			1
62	895700990				1
63	895701170				1
64	895700370	PARTIE FRONTALE SUPERIEURE			1
65	895700380	PARTIE INFERIEURE (GRIS)			1

004721398_003

004721398_003



004721398_004

004721398_004

Pos	Code	Description	Poids kg	N	Q.té
70	895700290				1
71	895700910	support			1
72	895700920	SUPPORT (3 pi}ccs)			1
73	895700730	BOUCHON			1
74	895700670	Trappe de visite			1
75	895700780	BRIDE			1
76	895701070	TUYAU EN SILICON			1
77	895701330	motoreducteur 1 RPM CW			1
77	895700800	motoreducteur 1,3 RPM CW			1
78	895700770	BAGUE			1
79	892005211	BAGUES (4 PIÈCES)			1
80	895700760	ecluse de chargement avec boucles			1
81	895708610	SUPPORT POUR RESISTRANCE			1
82	895700660	resistance			1
83	895708590	SUPPORT RESISTANCE			1
84	895700860	extracteur de fume (SANS MOTEUR) e)			1
85	895700600	ventilateur			1
86	895706540				1
87	895700720				1
88	895700840	FICHE ECOFIRE	DALLA DATA: 09/2000 ALLA DATA: 05/2002		1
88	895700640	FICHE ECOFIRE	DALLA DATA: 05/2002 ALLA DATA: 10/2003		1
88	895705170	FICHE ECOFIRE	DALLA DATA: 10/2003 ALLA DATA: 01/2008		1
89	895700890	CÂBLAGE "CABLE PUISSANCE"			1
90	895700870	câblage sonde			1
91	895700880	CABLAGE			1
92	895713130	pressostat			1
93	895701080	TUYAU EN SILICONE			1
94	895701850	THERMOSTAT (5 PIÈCES)			1
95	895700900	CABLAGE D'ALIMENTATION			1
96	895700130	serrecable			1
97	895730410	COUDE 90[0		1
98	895701530	tableau			1
99	895700850	ETRE TOISE (COUPLE)			1
100	895700490	VENT TERMINAL			1
101	895701340	INTERRUPTEUR			1
102	895701350	cablage			1

004721398_004

004721398_004

004721398_004

004721398_004

www.pieces-de-poele.com

Pos	Code	Description	Poids kg	N	Q.té
103	895704420	support			1
104	895727140	CABLAGE "FLAT"			1

004721398_004

004721398_004