



Pos	Code	Description	Poids kg	N	Q.té
1	895702570	PIEDS D'APPUI 4 PIÈCES			1
2	895727310	couvercle du réservoir			1
3	895717970	FERMETURE PORTE (ENSEMBLE DE 5 PIECES)			1
4	895722680	grille de protection			1
5	892609870	deflecteur verre (couple)			1
6	895715860	tiroir à cendres (complet)			1
7	895709020	poign}e			1
8	895715870	gache de fermeture			1
9	892602770	joint en verre 10MM (10MT)		POS. ANTERIORE	1
10	895718220	joint en fibre de verre(bosse GG/BM 1020)		POS. POSTERIORE	1
11	895722720	charnière superieure			1
12	895722710	charnière inferieure			1
13	895718840	base			1
14	892609930	axe (5 pi}ces)			1
15	895727320	cote arri}re			1
16	895727330	porte foyer (complet)			1
17	895723680	porte foyer (complet)			1
18	895726190	vitre de la porte foyer			1
19	892609920	poign]e			1
20	895727340	]querres de fixation vitre (couple)			1
21	892503440	joint en fibre de verre (10MT)			1
22	895708630	Bande en fibre de verre			1
23	895725950	JOINT (EPDM SH65)			1
24	895705831	eteint (2 PC)	0		1
25	895727350	partie frontale superieure			1
26	895727360	support du couvercle			1
27	895727370	couvercle			1
28	895726220	poignée			1
29	895002550	imant			1
30	895712960	partie frontale ceramique rouge			1
30	895712970	facade beige ceramique			1
30	895712980	partie frontale ceramique vert			1
30	895712990	coté ceramique ocre brune			1
30	895712995	partie frontale ceramique j. Sahara			1
31	895712893	partie frontale ceramique vert			1
31	895712894	coté ceramique ocre brune			1

004760298\_001

004760298\_001

---

004760298\_001

004760298\_001

[www.pieces-de-poele.com](http://www.pieces-de-poele.com)

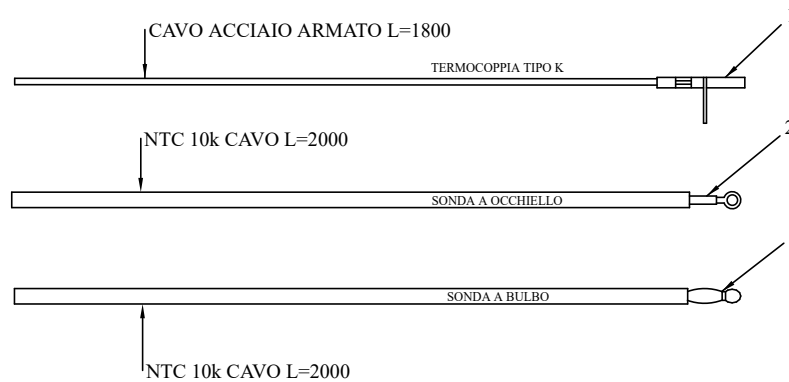
Pos	Code	Description	Poids kg	N	Q.té
31	895712890	partie frontale ceramique j. Sahara			1
31	895712891	partie frontale ceramique rouge			1
31	895712892	facade beige ceramique			1
33	895712900	coté ceramique j. Sahaara			1
33	895712901	coté rouge en céramique			1
33	895712914	coté ceramique vert			1
33	895712902	coté beige en céramique			1
33	895712903	coté ceramique - ocre brun			1
34	895712913	top ceramique ocre brun			1
34	895712915	top ceramique vert			1
34	895712910	top ceramique j. Sahara			1
34	895712911	top ceramique rouge			1
34	895712912	top ceramique beige			1

---

004760298\_001

004760298\_001

# SCHEDE: N100- O100 - FUMIS ALPHA



www.micronovasrl.com  
MOD. O100

www.micronovasrl.com  
MOD. N100



Model: Fumis Alpha 65-230-BOX  
Type: Palazzetti 002520700  
Input: 230 V, 50/60 Hz, 3 A max.

- TERMOCOPPIA:** Utilizzare tipo "K" / Thermocouple type "K"  
Rispettare la polarità / You must ensure the polarity into clamp  
Non fare giunzioni. / Do not make junction
- NTC 10K** Uguali per tutte le schede / NTC probe 10K are the same for all the PCB
- LUNGHEZZA** Lunghezza standard 2 MT eventualmente adattare // Standard length 2 meters. You can extend the wire up to 5 meters with standard wire otherwise use shield wire

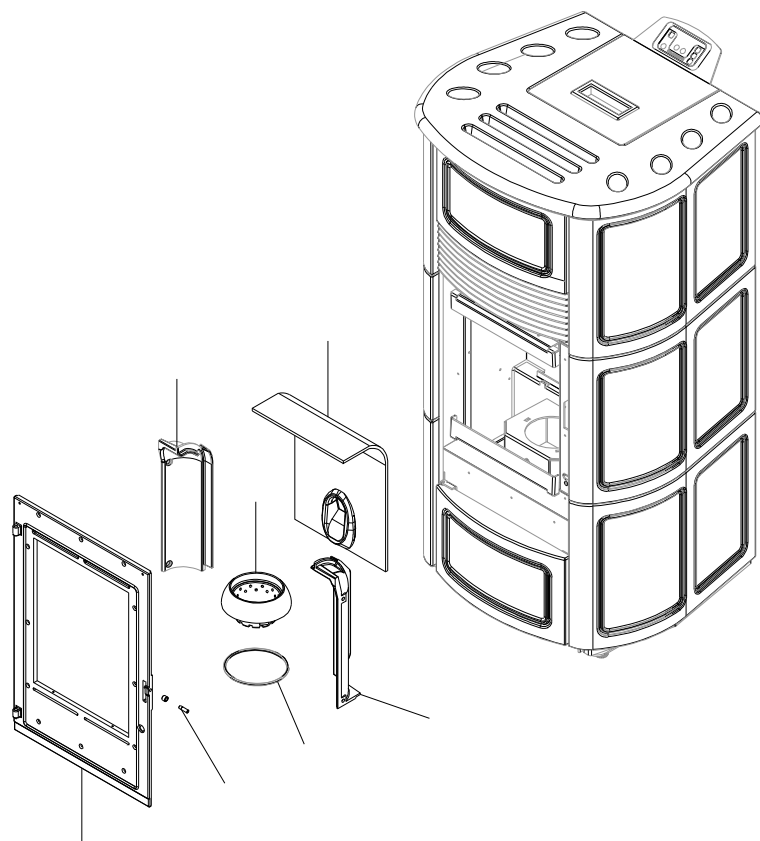
SCHÉMA DE SONDÉS N100\_O100\_F  
ALPHA

SCHEMA SONDE N100\_O100\_FUMIS  
ALPHA

Pos	Code	Description	Poids kg	N	Q.té
1	895731390	SONDE (TYPE K AVEC SUPPORT)	0		1
2	895726550	sonde (avec trou)			1
3	895727180	SONDE (NTC10KOHM)			1

---

**SCHÉMA DE SONDES N100\_O100\_F ALPHA**      **SCHEMA SONDE N100\_O100\_FUMIS ALPHA**



---

004760298\_002

004760298\_002

[www.pieces-de-poele.com](http://www.pieces-de-poele.com)

Pos	Code	Description	Poids kg	N	Q.té
100	895717071	façade frontale			1
101	892605610	AXE			1
103	895725651	COTE DU FOYER (COUPLE)			1
104	895713840	plaque du fond			1
105	892607330	BRASIER			1
106	895701100	JOINT EN FIBRE DE VERRE 6MM (10 MT)			1

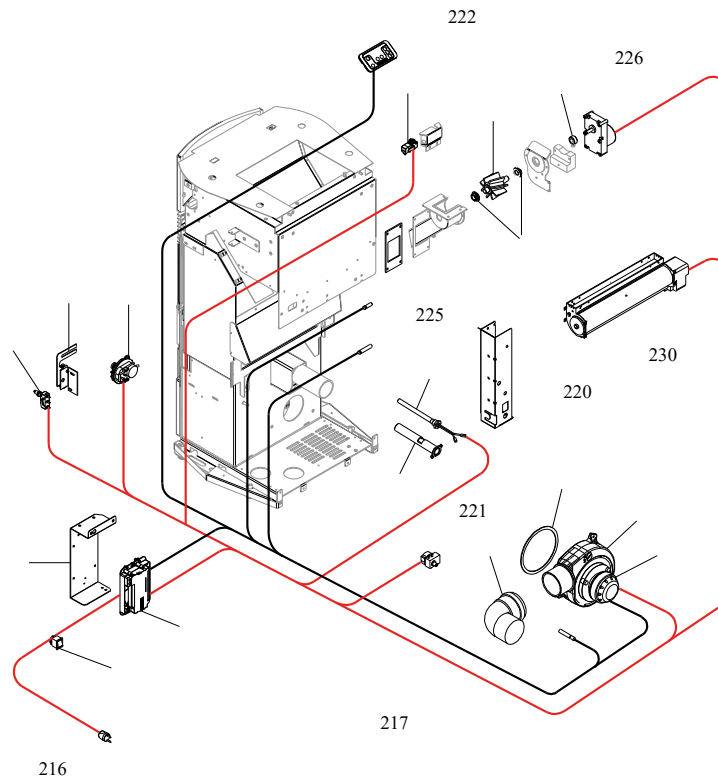
DA DATA: 01/11/2009

---

004760298\_002

004760298\_002





---

004760298\_003

004760298\_003

Pos	Code	Description	Poids kg	N	Q.té
201	895755190	VENTILATEUR	0		1
202	892605950	RESISTANCE AVEC SUPPORT			1
203	892605960	RESISTANCE			1
204	895715620	joint (cerapaper 10 pièces)			1
205	895725940	micro interrupteur			1
206	895700770	BAGUE			1
207	892607900	roteur ecluse			1
208	892005211	BAGUES (4 PIÈCES)			1
209	895722860	micro interrupteur (8mm)			1
210	892609210	SUPPORT			1
211	895722870	micro interrupteur (complète)			1
212	895729611	FICHE "ALFA" (PROGRAMME')	6KW		1
212	895729656	FICHE "ALFA" (PROGRAMME')	9KW		1
212	892008094	CARTE F. ALPHA 65 **NON PROGRAMME**	0		1
213	895730410	COUDE 90[	0		1
214	895701340	INTERRUPTEUR			1
215	892605890	pressostat			1
216	895700900	CABLAGE D'ALIMENTATION			1
217	892609860	câblage "cable puissance"			1
220	892609060	support du thermostat			1
221	895722260	thermostat			1
222	895732610	tableau de commande	0		1
225	895715610	joint (cerapaper 10 pièces)			1
226	895735700	motoreducteur 1,46 RPM CW			1
230	895725682	ventilateur tangentiel	895725682		1

004760298\_003

004760298\_003