

004721585_001

004721585_001

Pos	Code	Description	Poids kg	N	Q.té
1	895709340				1
2	895709350				1
3	895709360				1
4	895709370				1
5	895709380				1
6	895709390				1
7	895709400				1
8	895709410				1
9	895705710	AXE			1
10	895709420				1
11	004769991	NON DISPONIBLE			1
12	894700020	axe			1
13	895709330				1
14	895709430				1
15	895709320				1
16	895705760	COTÉ FRONTAL			1
17	895709310				1
18	895705780	chassis du vitre			1
19	895705790	équerres de fixation joint (couple)			1
20	895705800	vitre de la porte foyer			1
21	895705810	équerres de fixation vitre 8couple)			1
22	895705820	BOND (2 PIÈCES)			1
23	895704700	charnière (5 pièces)			1
24	004769991	NON DISPONIBLE			1
25	895709280				1
26	895709290				1
27	895709300				1
28	895700420	POIGNÉE (COMPLÈTE)			1
29	895705020	PORTE FOYER (KIT COMPLET)			1
30	895704480	axe (10 pièces)			1
31	895705831	eteint (2 PC)	0		1
32	895709440				1
33	895708290	bagues (10 pièces)			1
42	895705920	TIROIR À CENDRES			1
43	895705930	BRASERO			1
44	895705940	paroi de fond			1

004721585_001

004721585_001

004721585_001

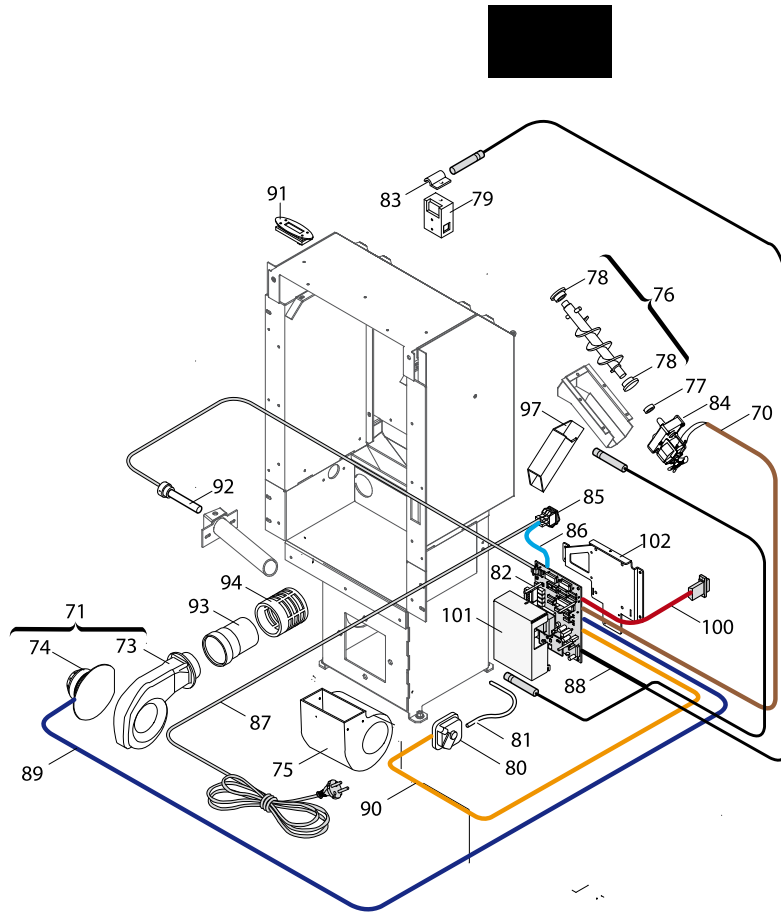
004721585_001

www.pieces-de-poele.com

Pos	Code	Description	Poids kg	N	Q.té
46	895705960	SUPPORT DU COUVERCLE			1
47	895705970	couvert inferieur			1
48	895705980	SUPPORT			1
49	895708600	resistance avec support			1
50	892602760	joint en verre 5 MM (10MT)			1
51	895706000	REGULATION DE L'AIRES			1
52	895706010	SUPPORT			1
53	895706020	support arriere			1
54	895706030	PEINDRÉ			1
55	895706040				1
56	895706050	couvercle			1
57	895706060	grille de protection			1
58	895706280	BASE			1
59	895702570	PIEDS D'APPUI 4 PIÈCES			1
60	895709470				1
61	895709460				1
62	895708630	Bande en fibre de verre			1
63	895709480				1
63	895709490				1
64	895709500	plaque ceramic rouge			1
64	895709510	plaque ceramique beige			1

004721585_001

004721585_001



004721585_002

004721585_002

Pos	Code	Description	Poids kg	N	Q.té
70	895706080				1
71	892603940	ventilateur extracteur de fumée (complète)			1
73	895700860	extracteur de fume (SANS MOTEUR) e)			1
74	895700600	ventilateur			1
75	895706540				1
76	892600680	ecluse de chargement avec boucles			1
77	895700770	BAGUE			1
78	892005211	BAGUES (4 PIÈCES)			1
79	895700910	support			1
80	895713130	pressostat			1
81	895701080	TUYAU EN SILICONE			1
82	895709450				1
83	895707720	support			1
84	895706120	MOTOREDUCTEUR 1 RPM CCW			1
85	895701340	INTERRUPTEUR			1
86	895701350	cablage			1
87	895700900	CABLAGE D'ALIMENTATION			1
88	895700870	câblage sonde			1
89	895704070	cablage			1
90	895700880	CABLAGE			1
91	895705372				1
92	895707120				1
93	895732120	tuyau			1
94	895700490	VENT TERMINAL			1
97	895705950	BOUCHON			1
100	895708980	cablage			1
101	895705900	couvercle			1
102	895705910	support			1

004721585_002

004721585_002